

操作用セレクトバルブ

レギュレータ

エア圧力計

Rc1/4
I7供給口

OFF → ON

エアポンプ本体
AH724E

小型油圧力計
GP-10MG-60

エア抜きバルブ

2-NPT3/8
油吐出口

344

260

125

75

25

8-φ12キリ
取付穴

280

300

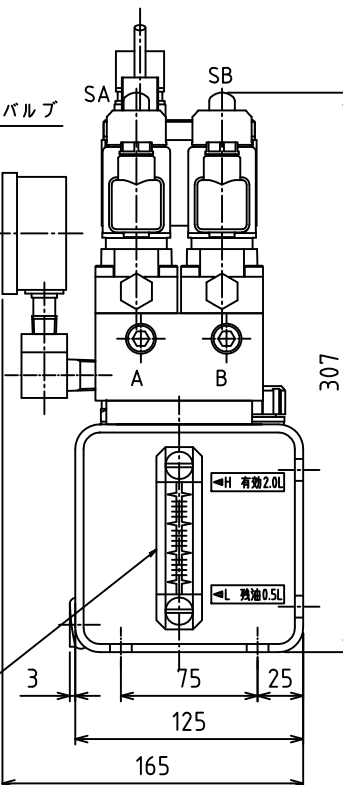
NPT1/4
フレソポート

40

15

10

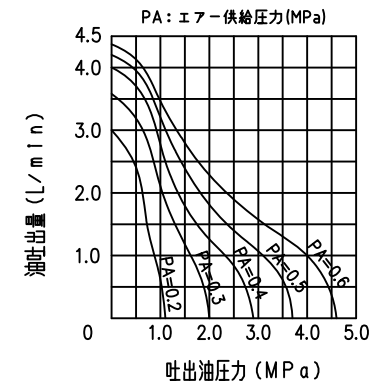
油面計



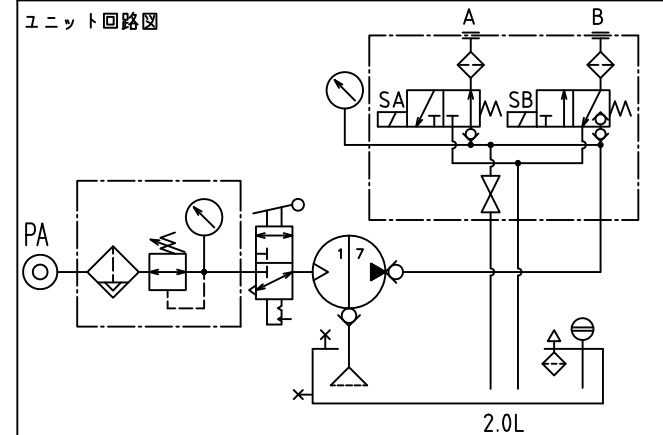
ポンプ型式*	電磁弁電源電圧	電磁弁定格電流
PA07S2-00702A	AC100V	0.24A
PA07S2-00702D	AC200V	0.14A
PA07S2-00702C	DC24V	1.1A
記号	電磁弁型式	電圧別型式末尾記号
SA	VCSW-131G	A,D,C
SB	VCSW-130G	A,D,C
仕 様		

最高吐出圧力 MPa	4.6
供給エア圧力 MPa	0.2~0.6
増圧比(エア:油圧)	約7倍
最大エア消費量 NL/min.	350
タンク有効油量 L	2.0
タンク封入油量 L	2.5
質量 kg	約 19

吐出量曲線図



ユニット回路図



ENERPAC

DESCRIPTION

エアハイドロポンプ

DRAWING NO.

PA07S2-00702*

2021年2月8日

*電磁弁の電圧選定は型式末尾に記号を付けて下さい。