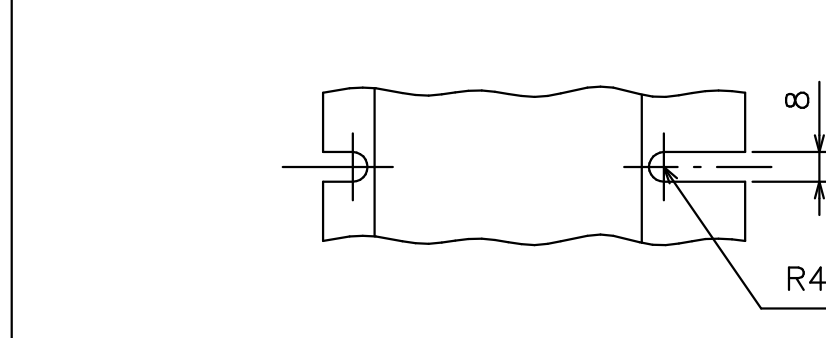
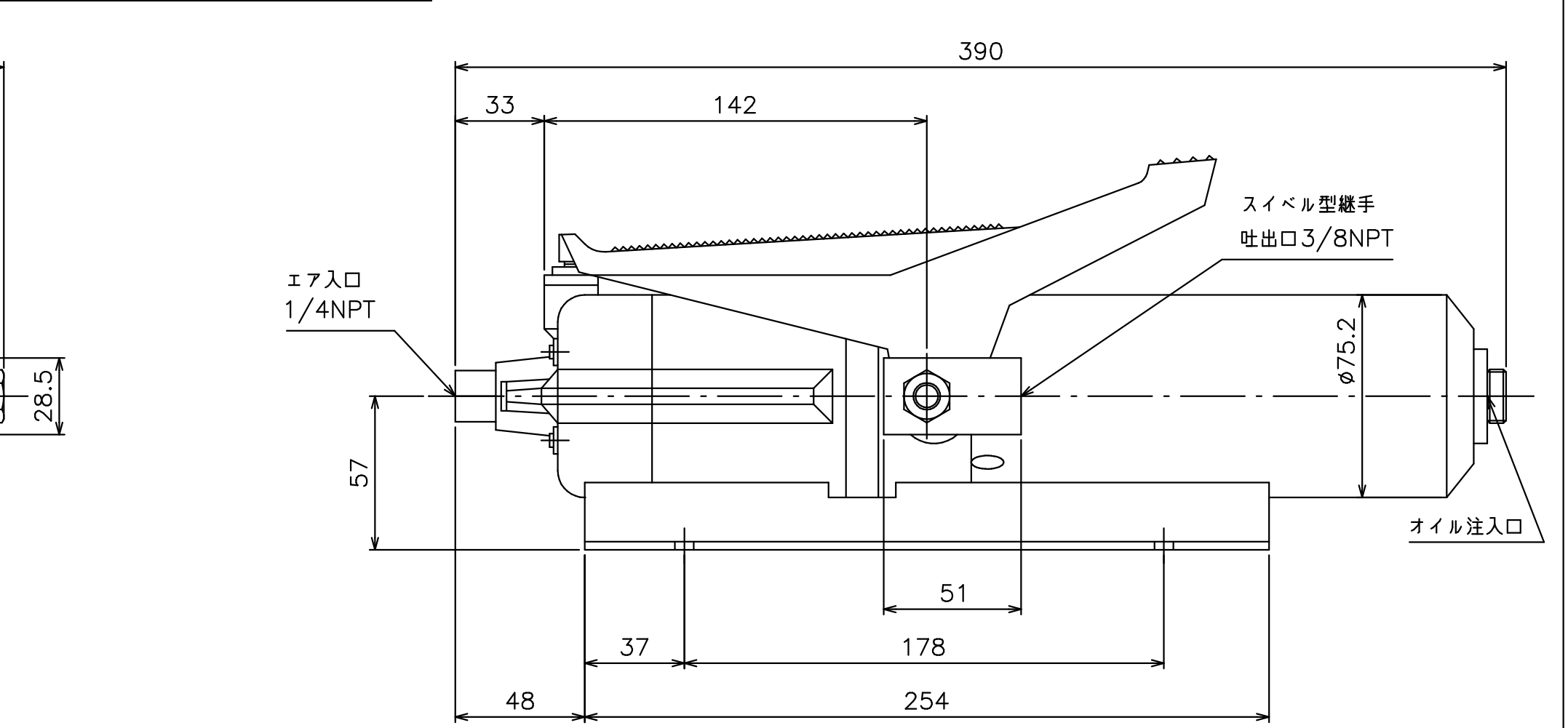
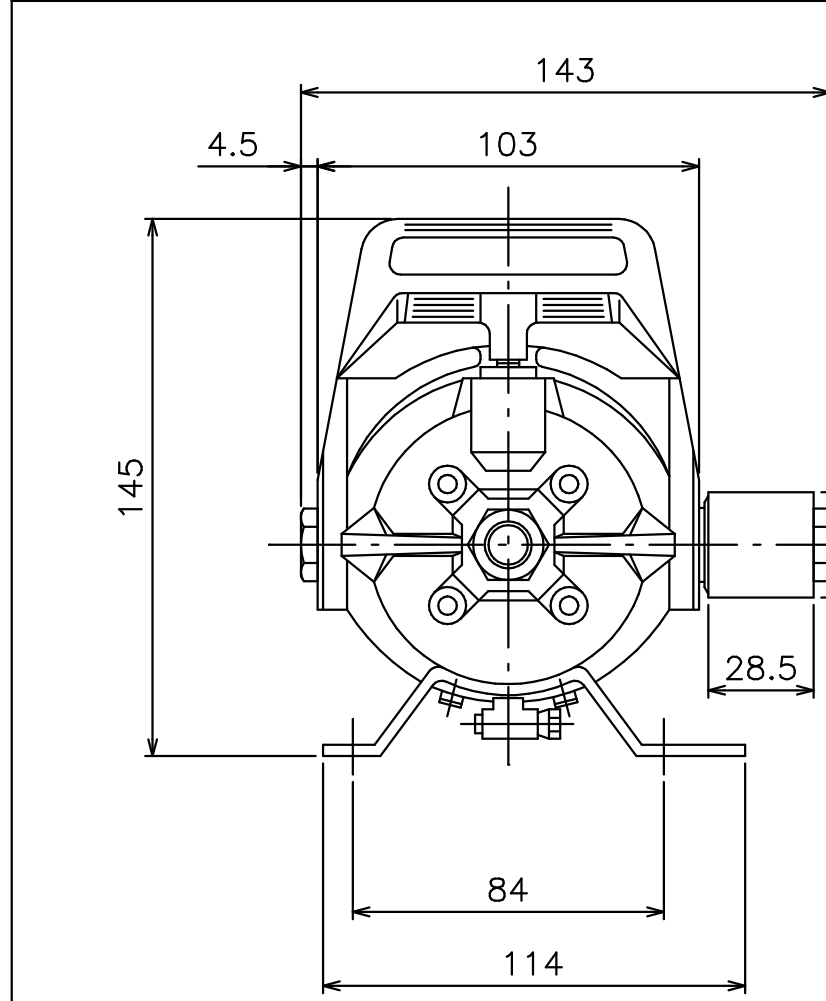
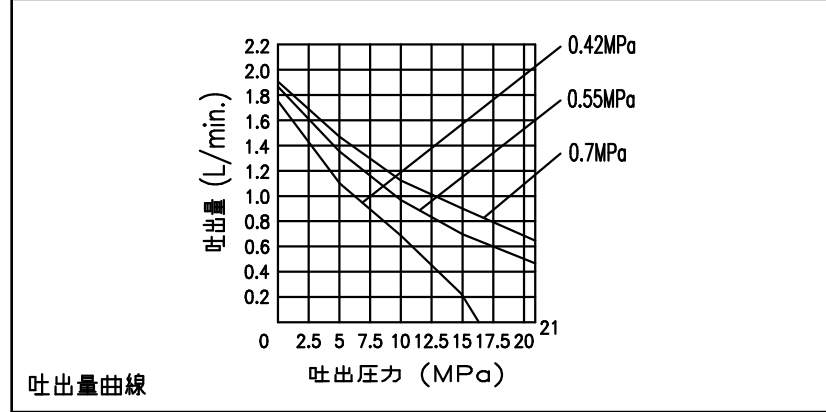
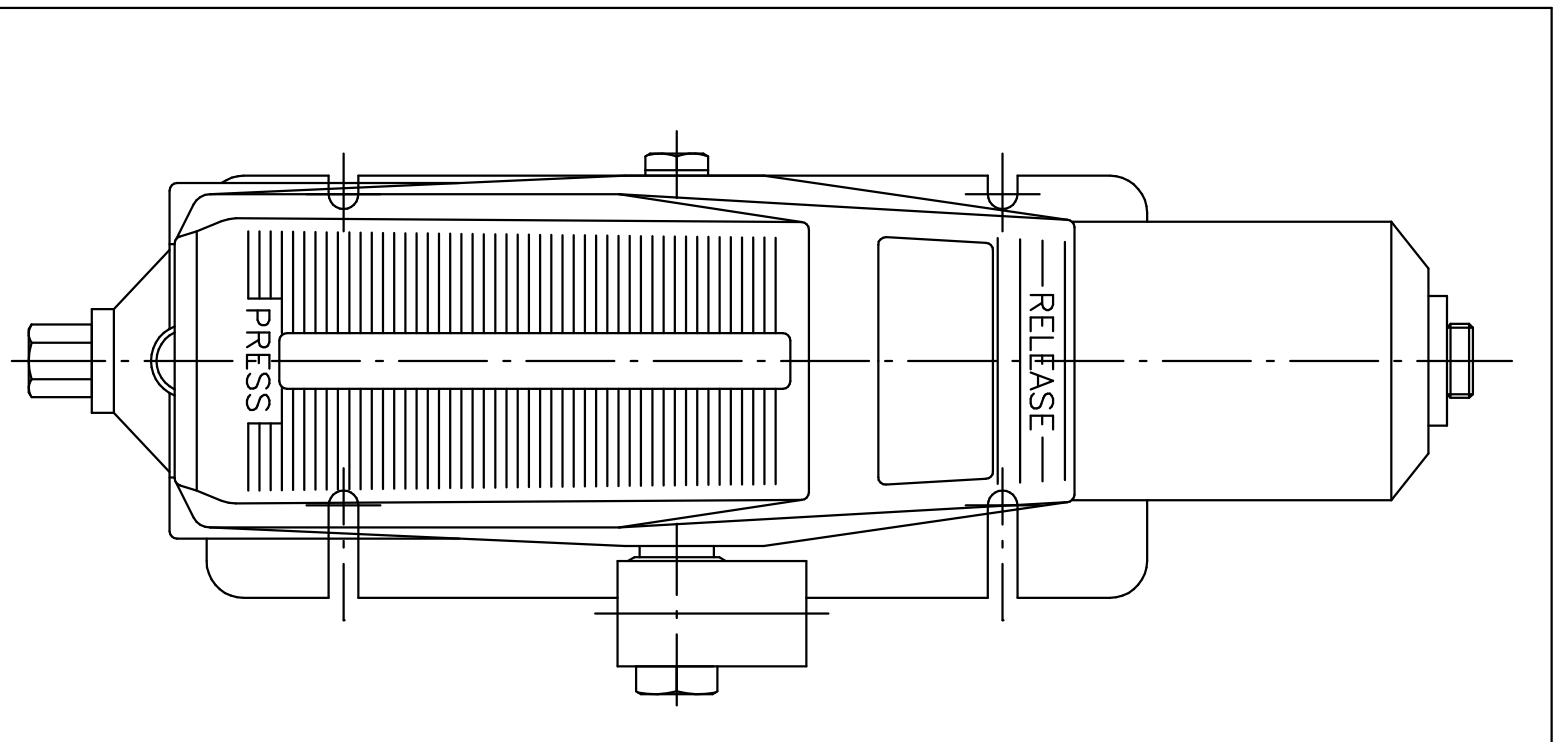
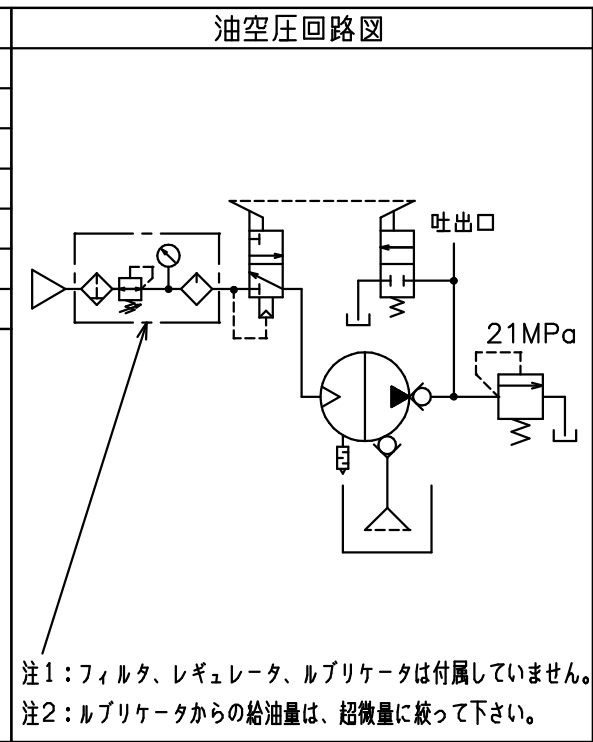


仕 様	
最高使用圧力 MPa	21
吐出量 L/min	1.90 (エア圧 0.7MPa 無負荷時) 0.62 (エア圧 0.7MPa 最大負荷時)
駆動エア圧力 MPa	0.42~0.7
エア消費量 NL/min	250
質量 kg	5.2
タンク容量 cc	610(有効600)



DATE: 2019年7月8日

<b>ENERPAC</b>
DESCRIPTION
エア駆動油圧ポンプ
DRAWING NO.
PA-136