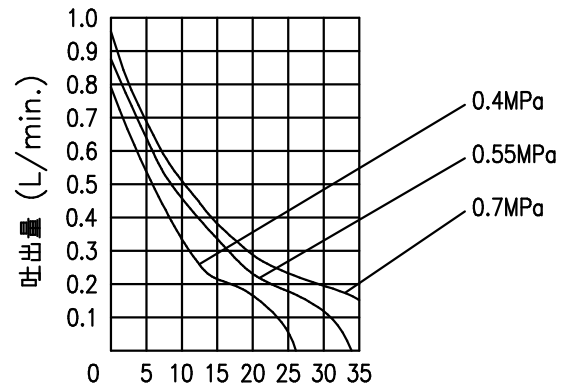


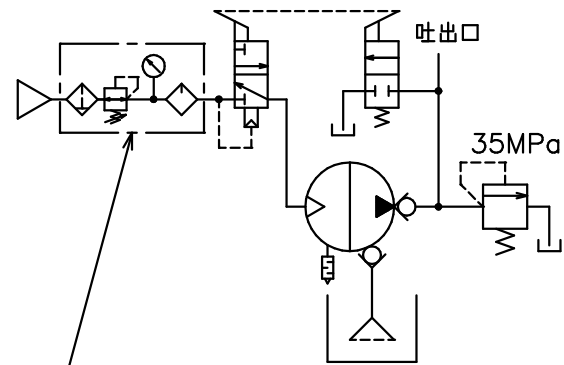
仕 様	
最高使用圧力 MPa	35
吐出量 L/min	0.96 (エア-圧 0.7MPa 無負荷時)
	0.16 (エア-圧 0.7MPa 最大負荷時)
駆動エア-圧力 MPa	0.42~0.7
エア-消費量 NL/min	250
質量 kg	5.2
タンク容量 cc	610(有効600)



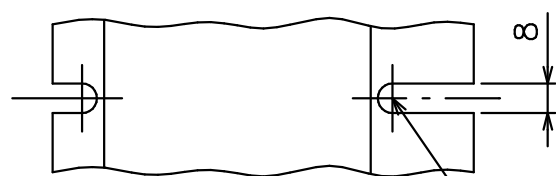
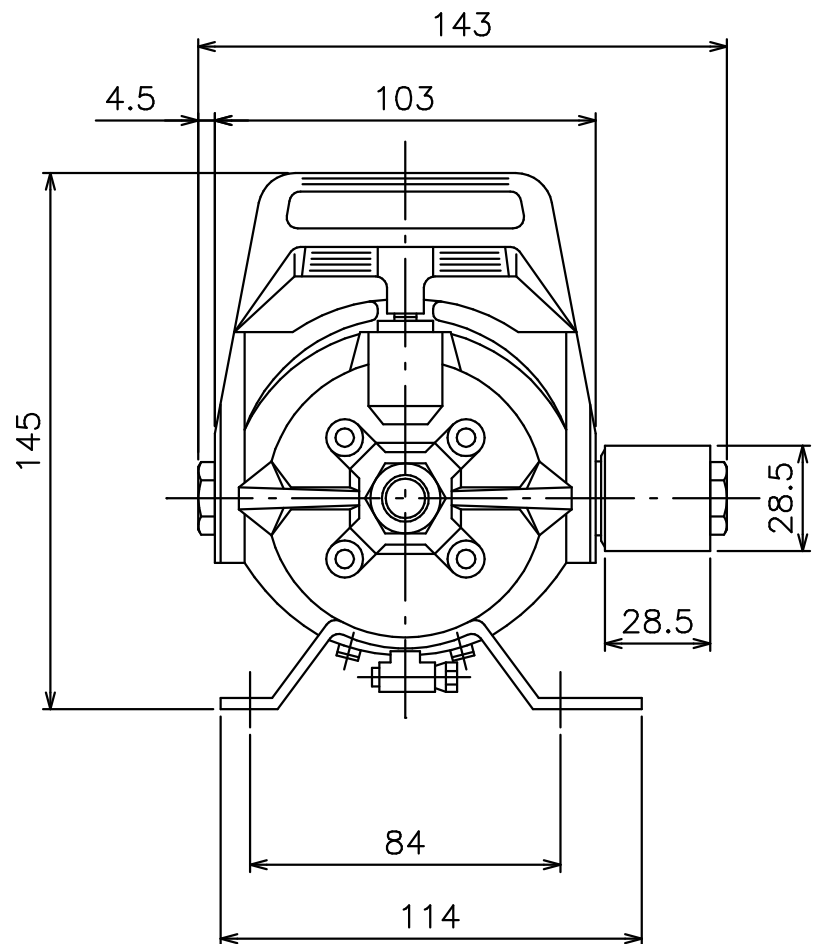
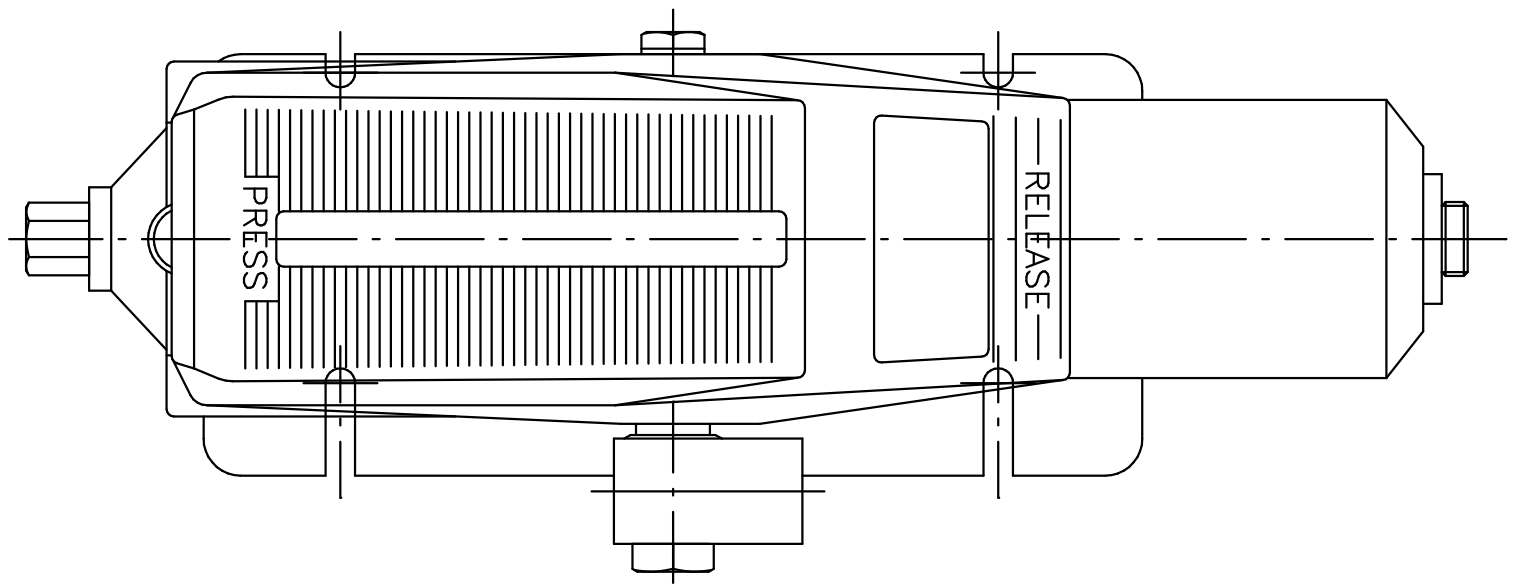
吐出量曲線

吐出圧力 (MPa)

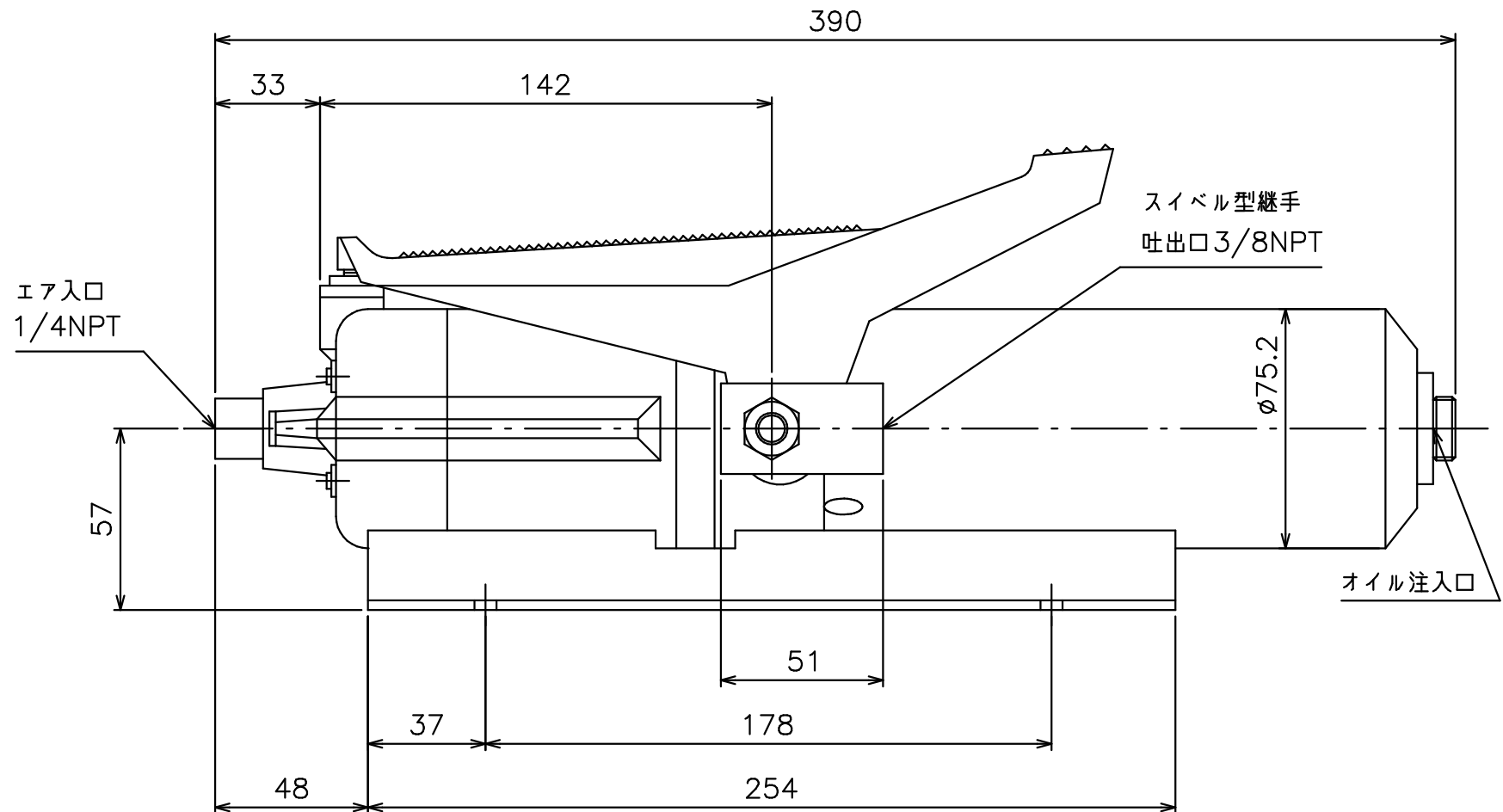
油空圧回路図



注1: フィルタ、レギュレータ、ルブリケータは付属していません。
注2: ルブリケータからの給油量は、超微量に絞って下さい。



R4 取付穴(4箇所)



ENERPAC

DESCRIPTION

エア駆動油圧ポンプ

DRAWING NO.

PA-135

DATE: 2019年7月8日