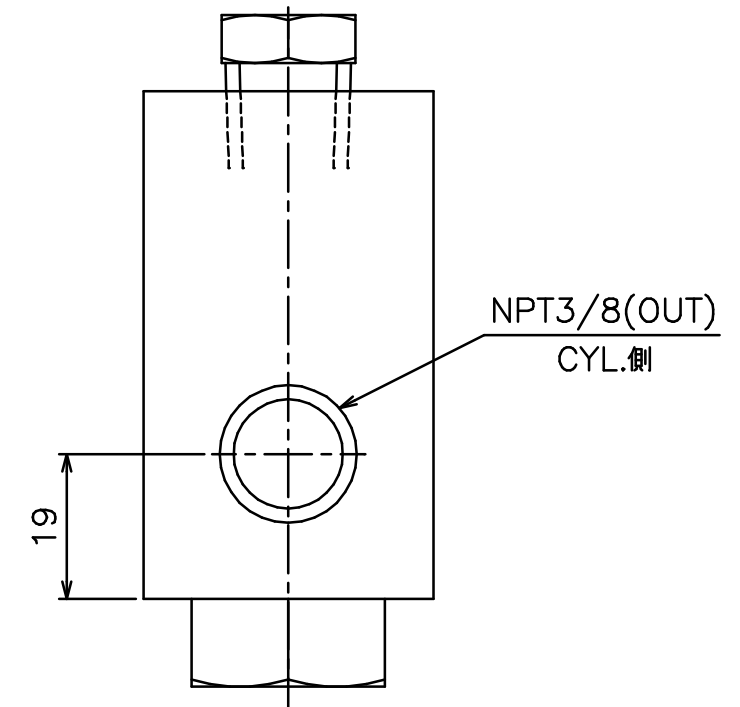
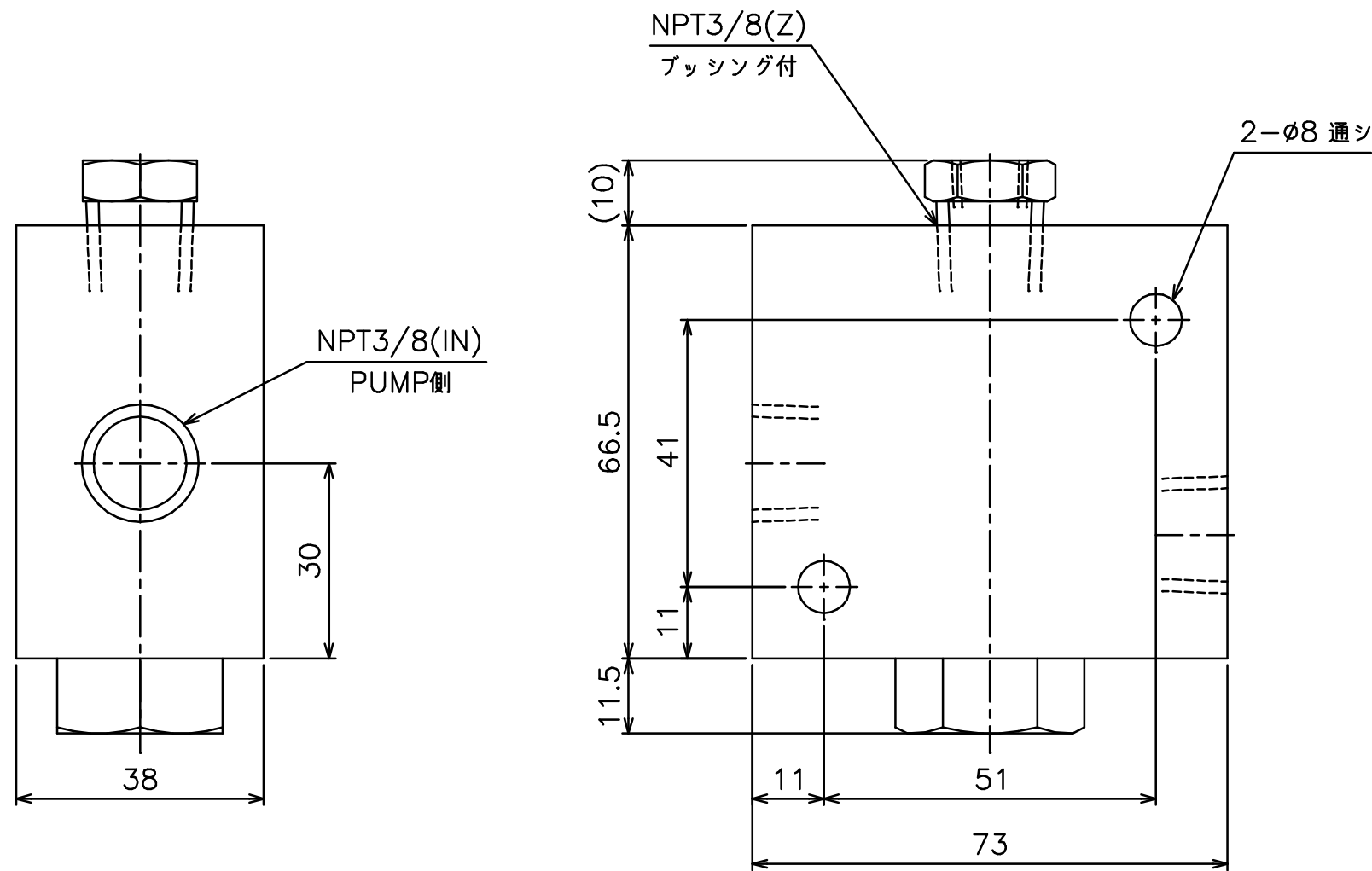
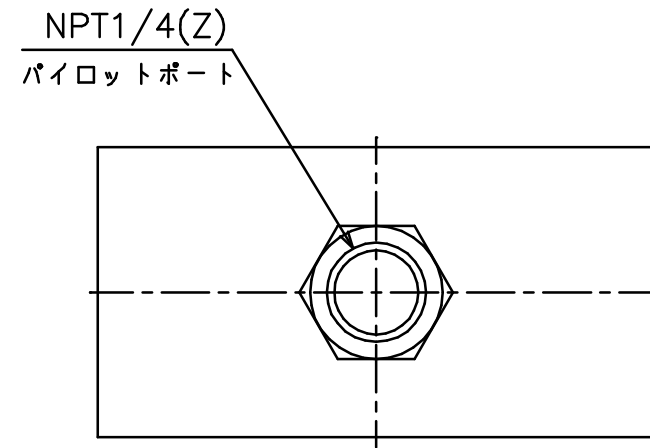


油圧記号	仕様	
		接続油口径
最高使用圧力		70MPa
最大流量		20L/min.
パイロット圧力比		15%
取付方向		任意
質量		1.4kg



**ENERPAC**

DESCRIPTION

パイロットオペレートチェックバルブ

DRAWING NO.

(NPT3/8)

DATE: 2012年3月1日

V-42