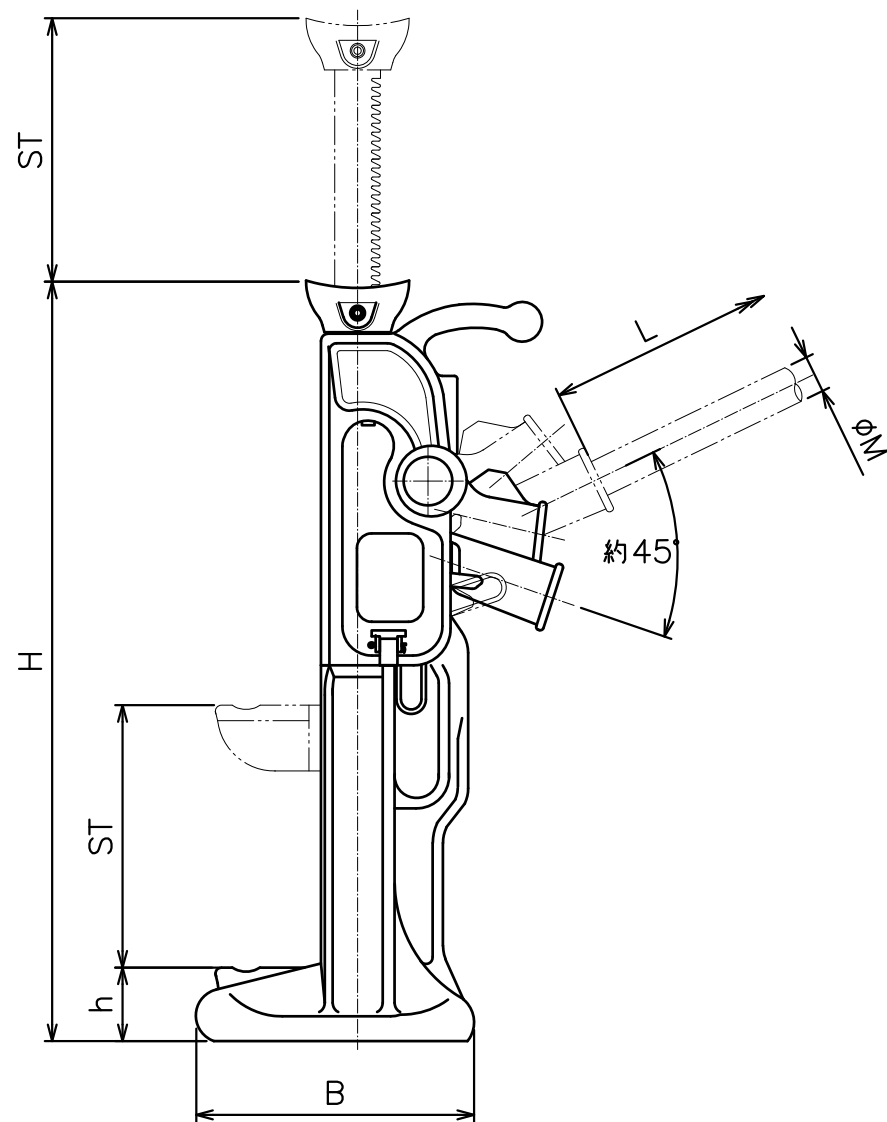
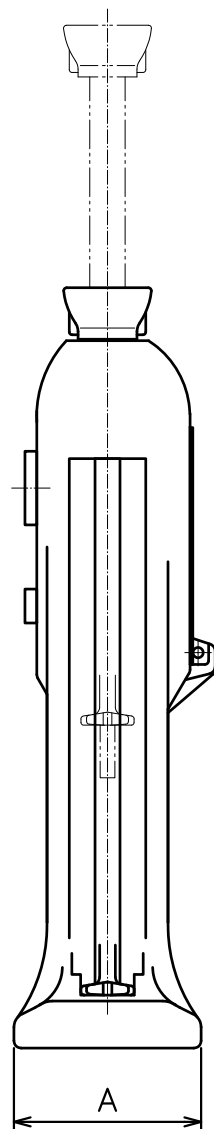


仕様

| 材 質 | 型 式 | 揚 力 kN | 最大ハンドル操作力 N | 揚 程 ST mm | 接地部フランジ寸法 | | 最 低 高 さ H mm | 爪までの高さ h mm | ジャッキ質量 kg | ハンドル棒(別売) | | |
|------|-------|-----------|----------------|--------------|-----------|------|-----------------|----------------|--------------|-----------|------------|-------|
| | | | | | A mm | B mm | | | | 型 式 | φM×長さL mm | 質量 kg |
| 鉄 製 | RJ84A | 44 | 712 | 178 | 127 | 188 | 356 | 44 | 12.7 | 10640 | φ25.4×914 | 3.6 |
| | RJ85A | | | 254 | | | 432 | | 13.6 | | | |
| | RJ86A | | | 330 | | | 508 | | 15.9 | | | |
| 鉄 製 | 1017 | 89 | 1334 | 241 | 153 | 223 | 438 | 51 | 18.1 | 10665 | φ31.8×1524 | 7.7 |
| アルミ製 | A1022 | | | 305 | 165 | 260 | 549 | | 19.1 | | | |
| 鉄 製 | 22B | | | 549 | | | 31.8 | | | | | |
| 鉄 製 | 24A | 133 | 2135 | 330 | 203 | 279 | 590 | 57 | 42.2 | 10675 | φ31.8×1828 | 9.1 |
| | 2029 | | | 457 | | | 718 | | 47.2 | | | |



ENERPAC 

DESCRIPTION

ラチェットジャッキ

DRAWING NO.

ラチェットジャッキ各種

DATE:2022年4月12日