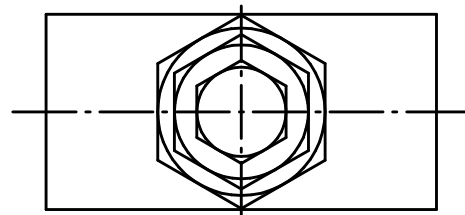
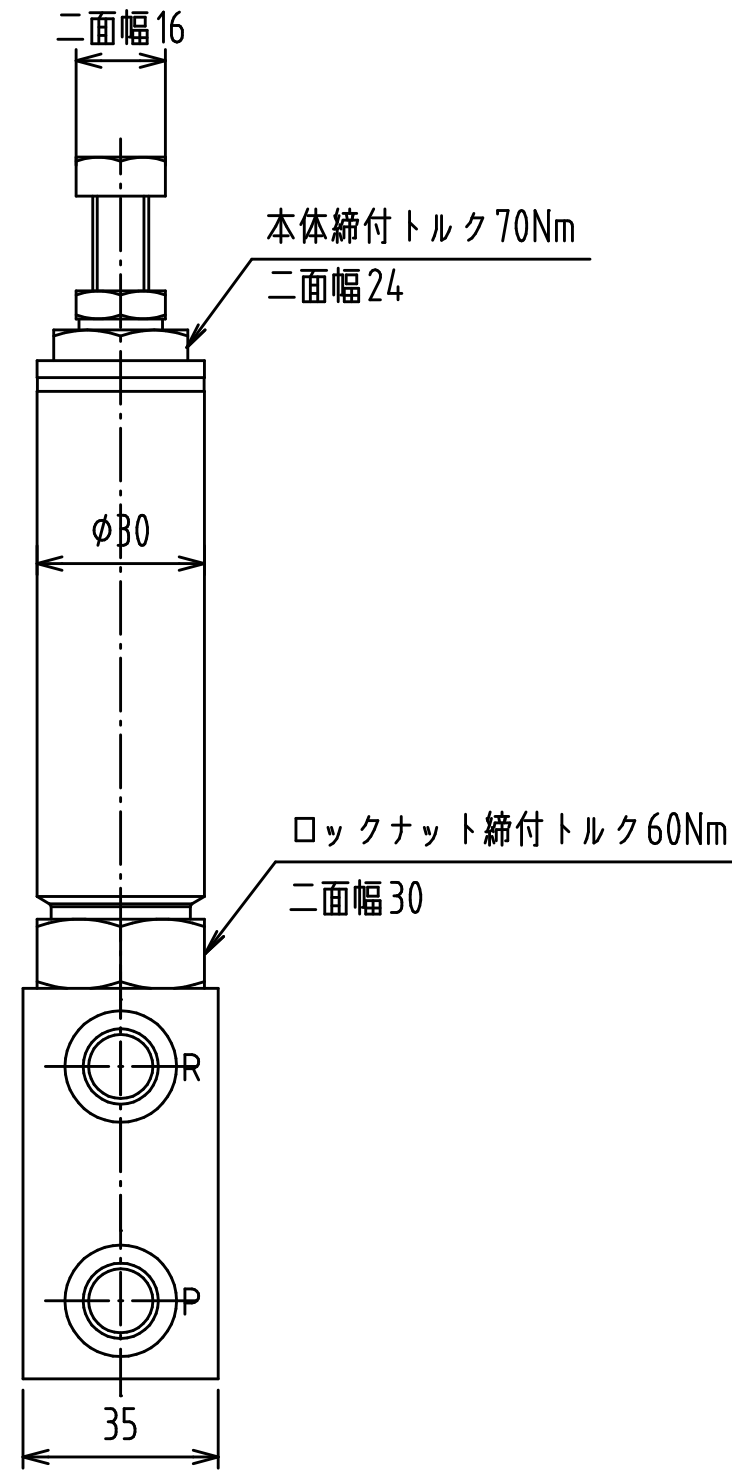
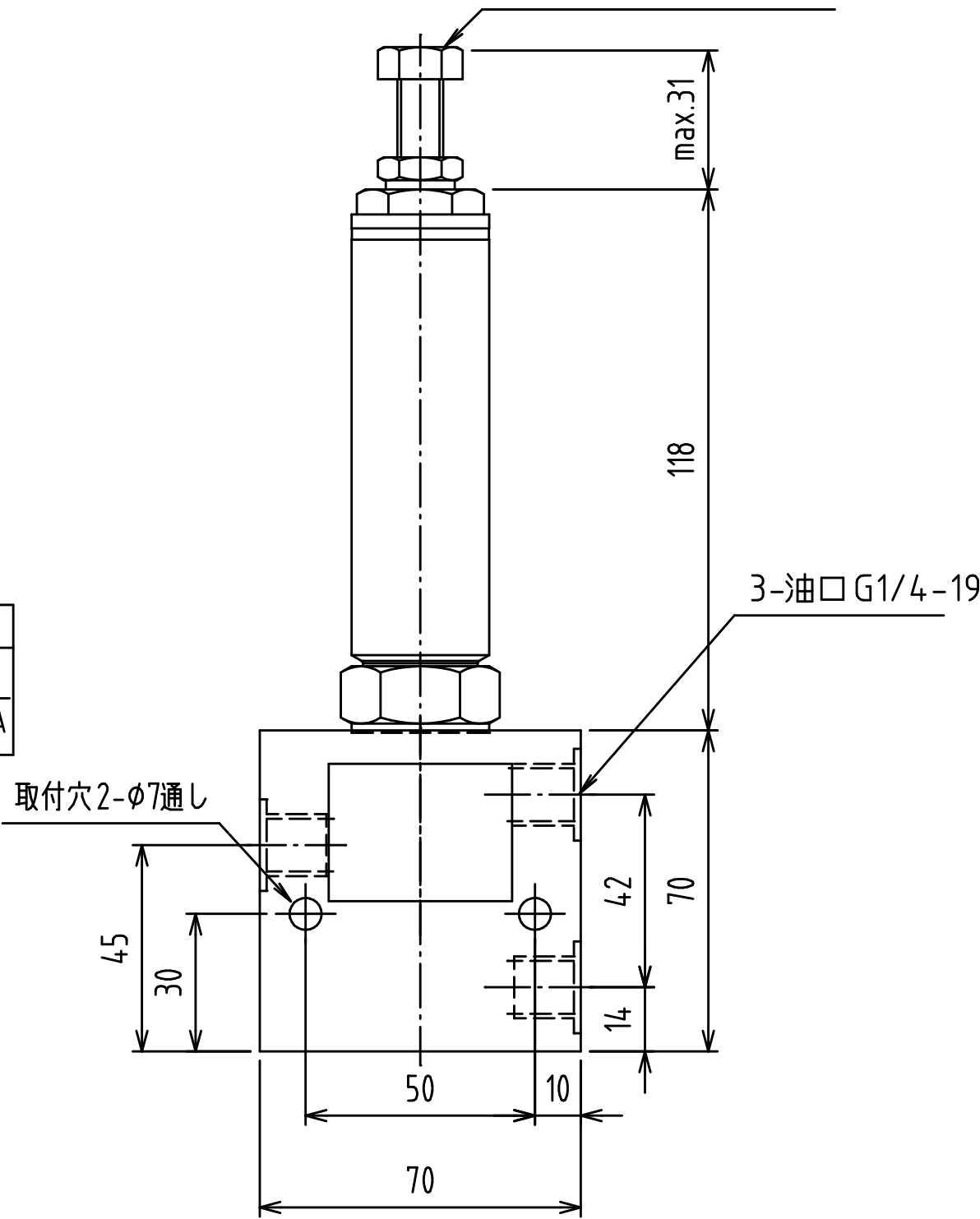


仕様

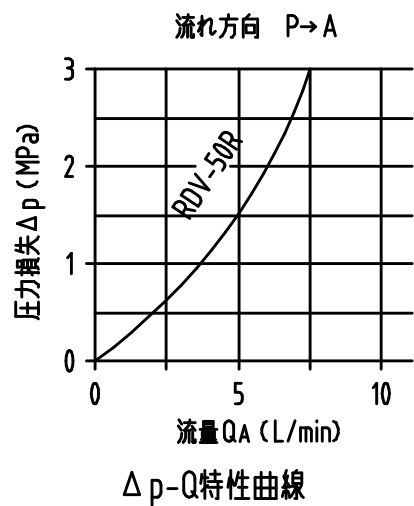
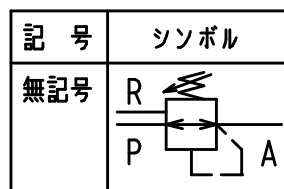
使用圧力	左表の圧力範囲による		
Pポート	50	MPa	
Aポート	1.8~38	MPa	
Tポート	≤ 2	MPa	
定格流量	6L/min		
取付姿勢	任意		
流れ方向	制御方向	P→A	
	1) 戻り方向	A→P (A>Pの時のみ)	
作動油	鉱物系一般作動油	ISO VG32相当品	
	粘度範囲	約 4 ~ 1500mm ² /s	
	推奨範囲	約 10 ~ 500mm ² /s	
温度	周囲温度	約 -40 ~ 80 ℃	
	作動油	0 ~ 55 ℃	
制御精度	設定圧力に対して約±1MPa		
質量	約 1.8	kg	



回転約3.1MPaの圧力変化量



記号	
形式	圧力範囲 (MPa)
RDV-50R	1.8~38
回転あたりの 圧力変化量	3.1



ENERPAC

DESCRIPTION

レデュースングリリーフバルブ

DRAWING NO.

RDV-50R

DATE: 2010年10月1日