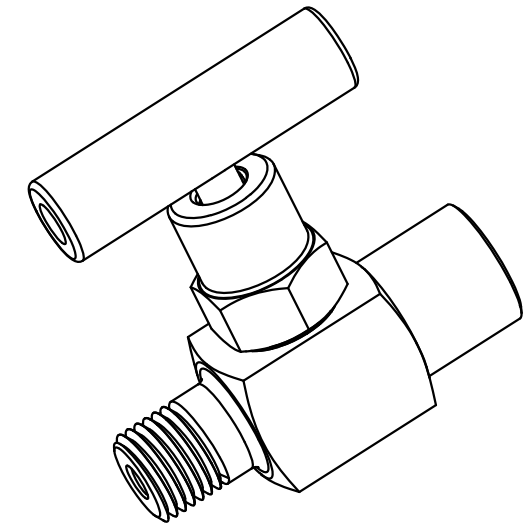
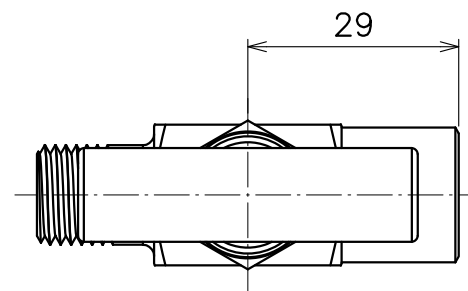


油圧記号

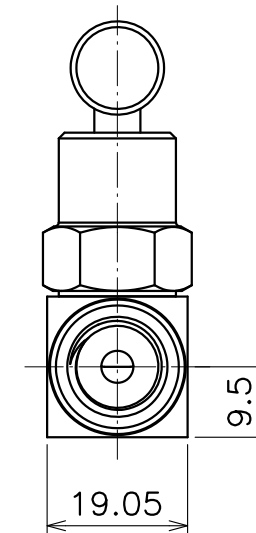
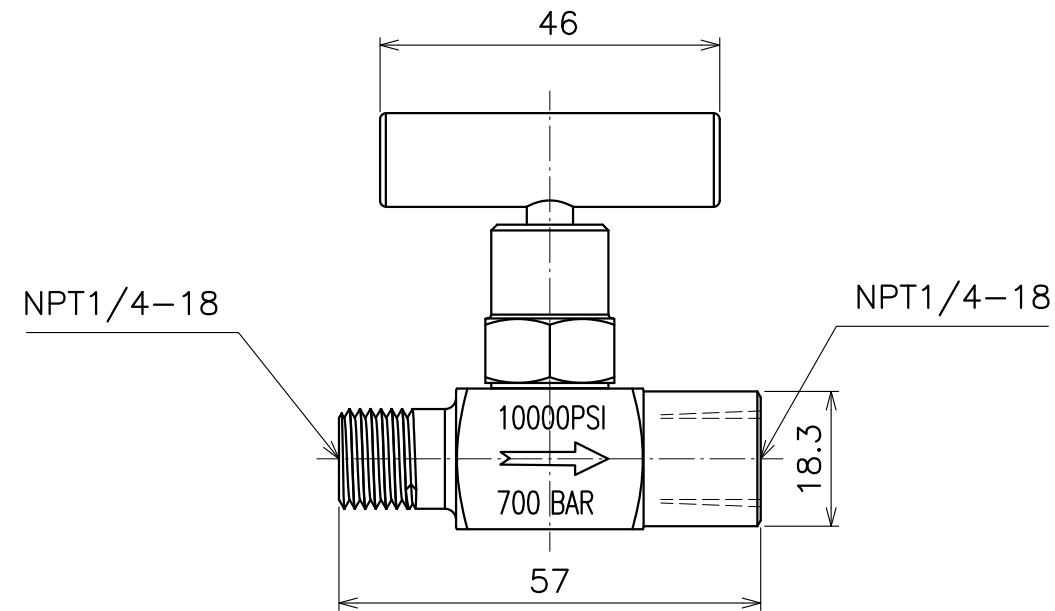
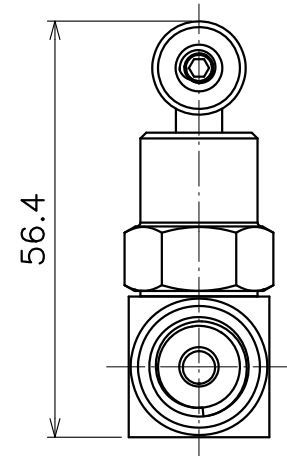
最高使用圧力 : 70MPa

最大流量 : 3L/min

質量 : 0.2kg



SCALE 1:1



**ENERPAC**

DESCRIPTION

シャットオフ弁

DRAWING NO.

NV251

DATE: 2022年7月22日