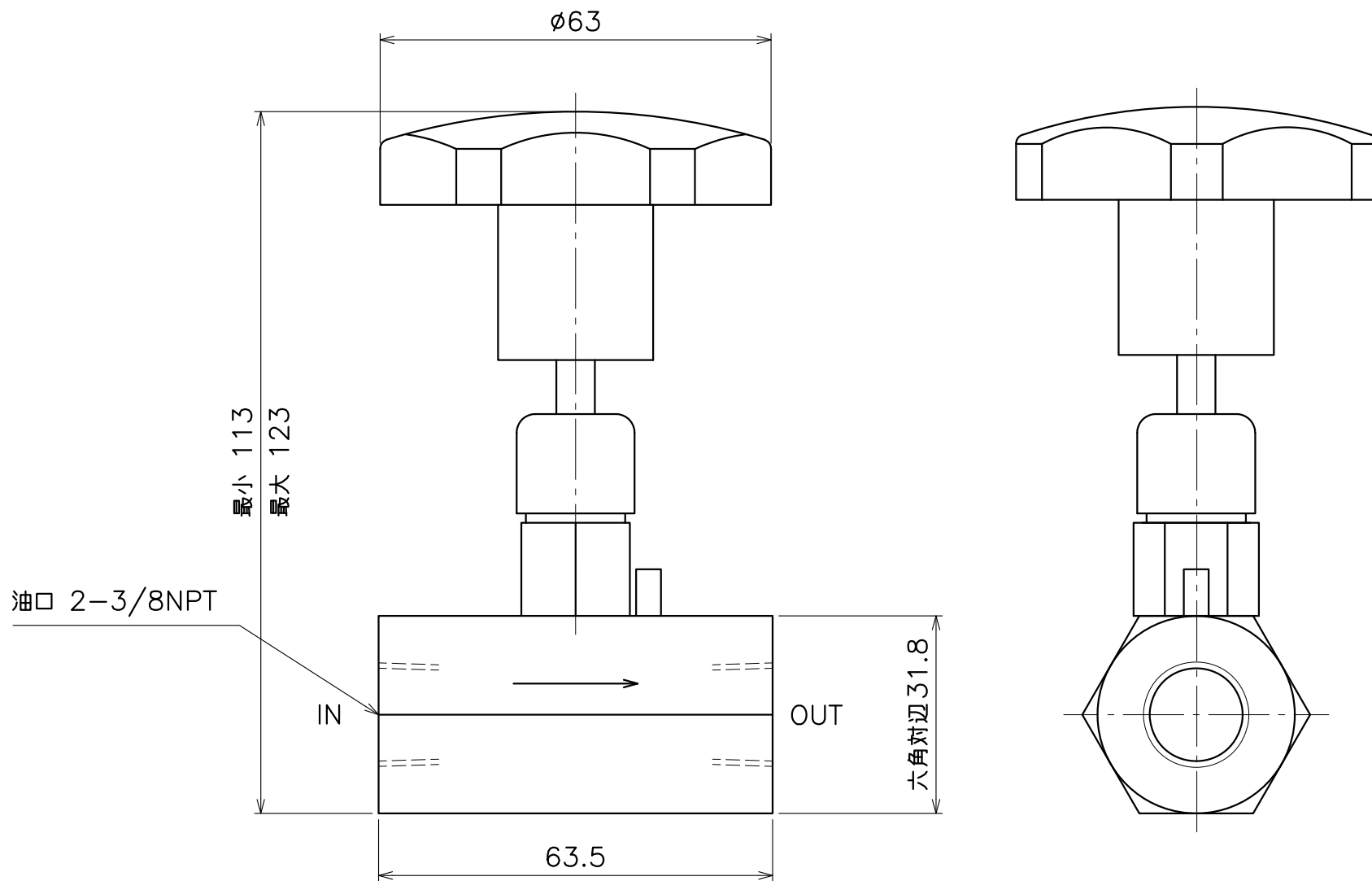


油圧記号



最高使用圧力	:	70MPa
最大流量	:	12L/min
質量	:	0.8kg

**ENERPAC** 

DESCRIPTION

菊ノブ型シャットオフ弁

DRAWING NO.

V82HK

DATE: 2022年7月22日