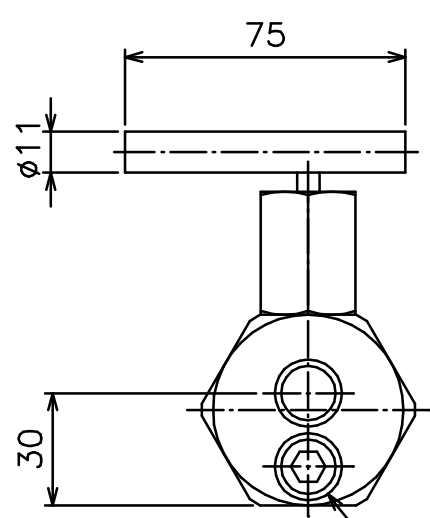
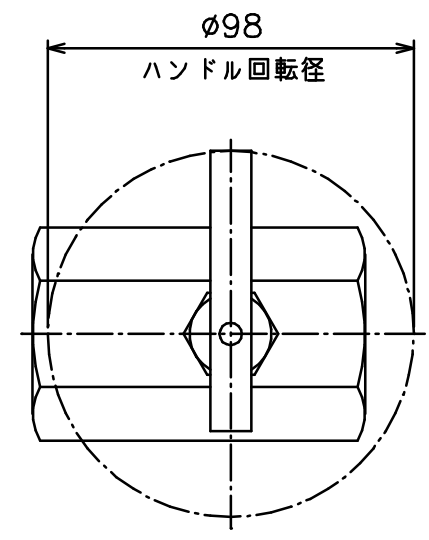
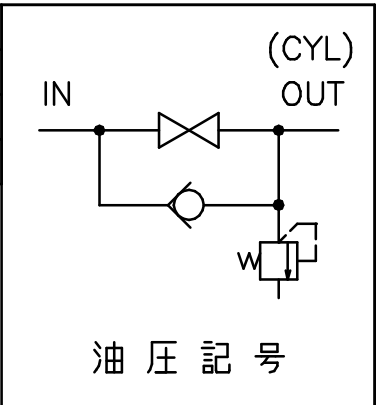
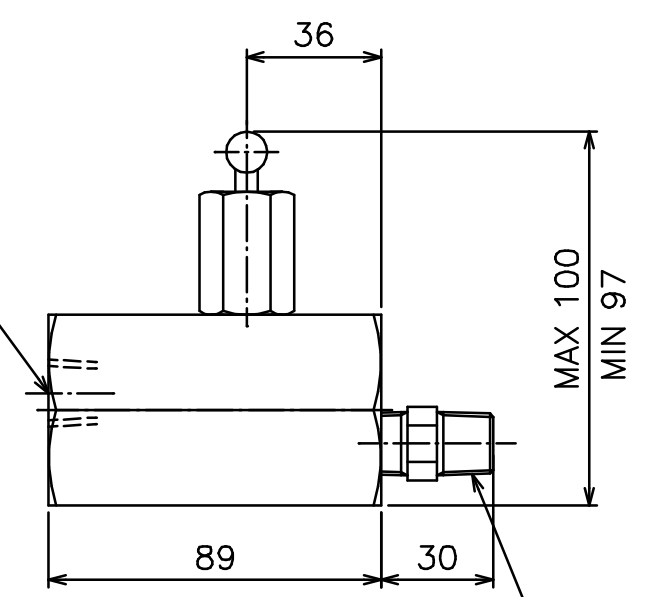


仕 様	
最高使用圧力MPa	70
許容流量L/min.	17
質量kg	1.7



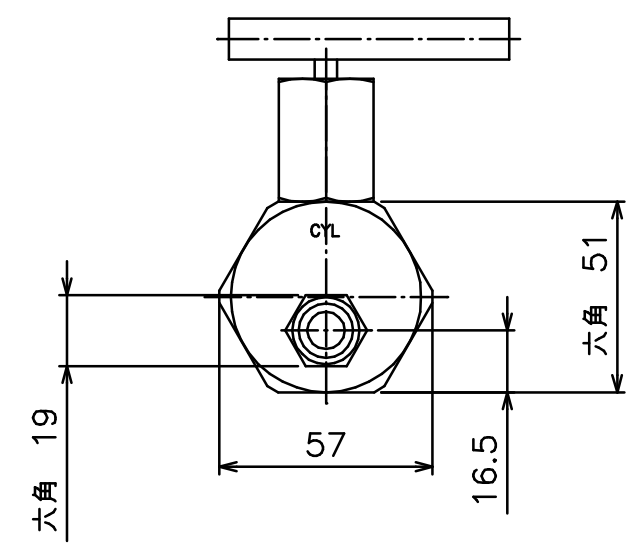
リリーフ安全弁ポート
使用不可

IN側ポート
NPT3/8メス



OUT(CYL)側ポート
NPT3/8オス

*継手ニップルは外す事が出来ます。
外した場合のポートはNPT3/8メスです。



ENERPAC
DESCRIPTION バイパス付シャットオフバルブ
DRAWING NO. V-66

DATE: 2010年11月24日