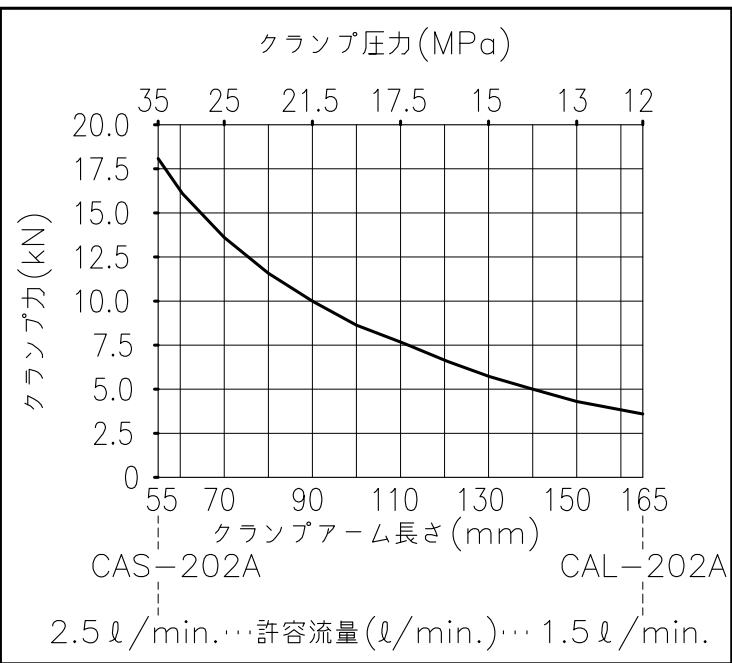
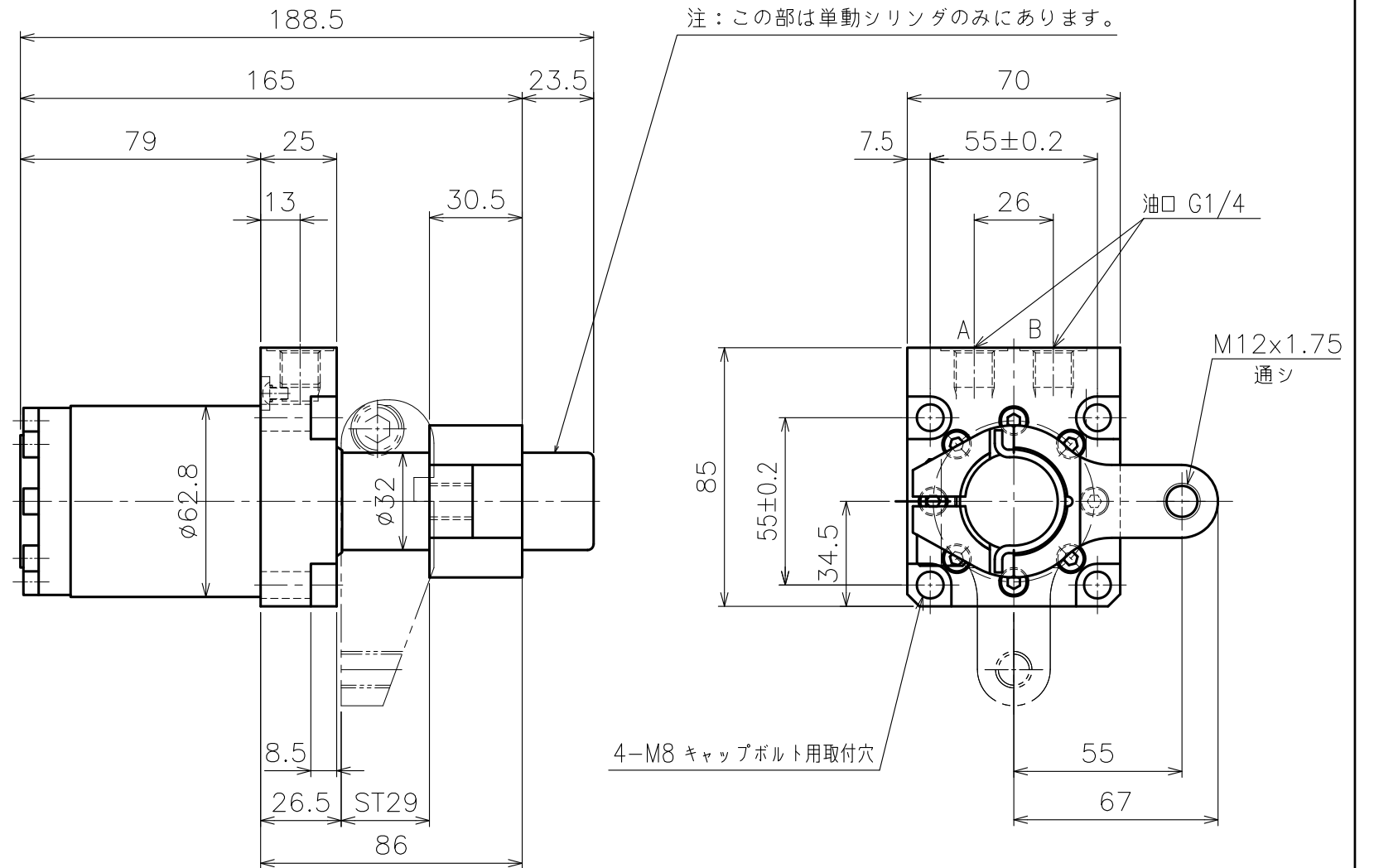
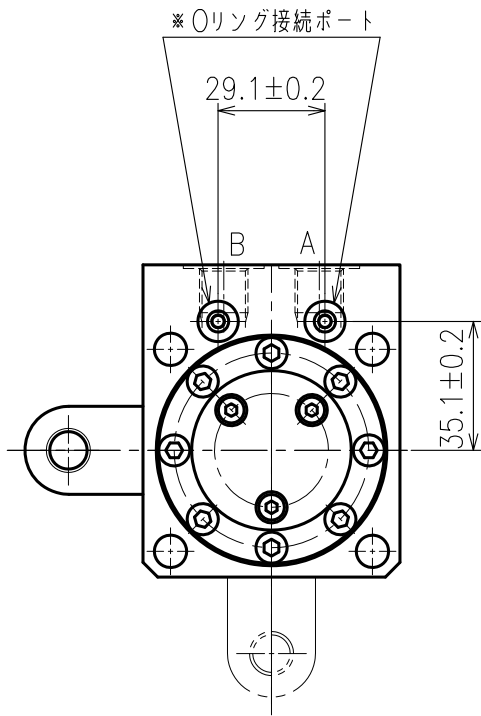


作動方式	単動	複動
アーム回転方向 (アーム側から見て)	左回転 SULS-202	右回転 SULD-202
	右回転 SURS-202	左回転 SURD-202
標準アーム時 最大クランプ力(kN)	17.3	18.8
シリンダ受圧面積(cm ²)		
・クランプ側	7.16	7.16
・アンクランプ側	—	15.21
ストローク(mm)		
・スイングストローク	17	
・クランプストローク	12	
・合計	29	
必要油量(cc)		
・クランプ側	20.77	20.77
・アンクランプ側	—	44.11
作動圧力(MPa)		
・最小作動圧力	4	2.5
・最大許容圧力	35	35
許容背圧(MPa)		
・最大	0.3	4
標準アーム時(l/min)		
・許容最大流量	2.5	
旋回角度	90±2°	
質量(kg)	3.5	
使用温度範囲(℃)		
・最小	5	
・最大	60	
アームモデルNo.	(アームは別売です。)	
・標準アーム	CAS-202A	
・ロングアーム	CAL-202A	



- ・ Aポート:クランプ側
- ・ Bポート:アンクランプ側 (複動モデルのみ...単動モデルではエアVENTです。)
- ・ 標準アーム取付時の寸法です。(アームは別売です。)
- ・ *接続用Oリングと取付ボルト(M8×30L)を付属しています。
- ・ アームを固定するキャップボルトの締め付けトルクは85~89Nmで確実に締め付けて下さい。

DATE:2023年4月21日

ENERPAC
DESCRIPTION 20kNスイングクランプシリンダ
DRAWING NO. SULS-202, SURS-202 SULD-202, SURD-202