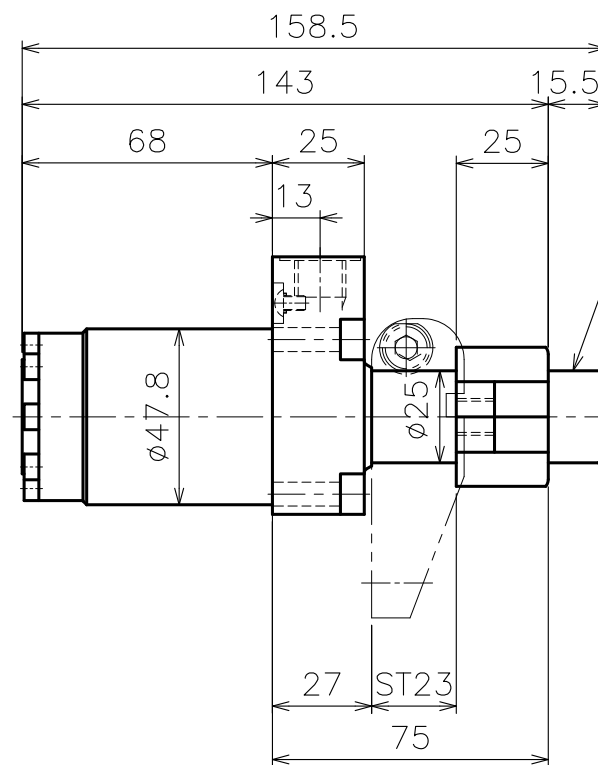
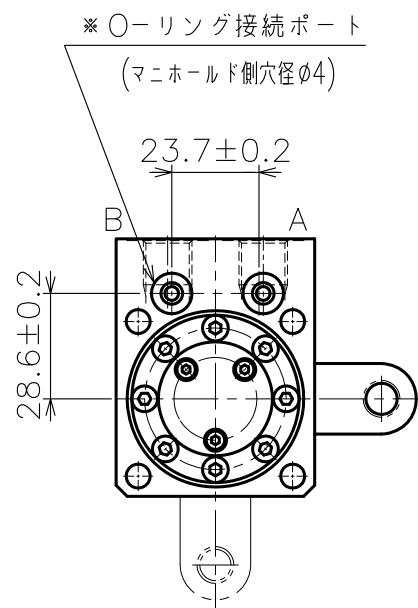
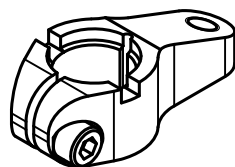
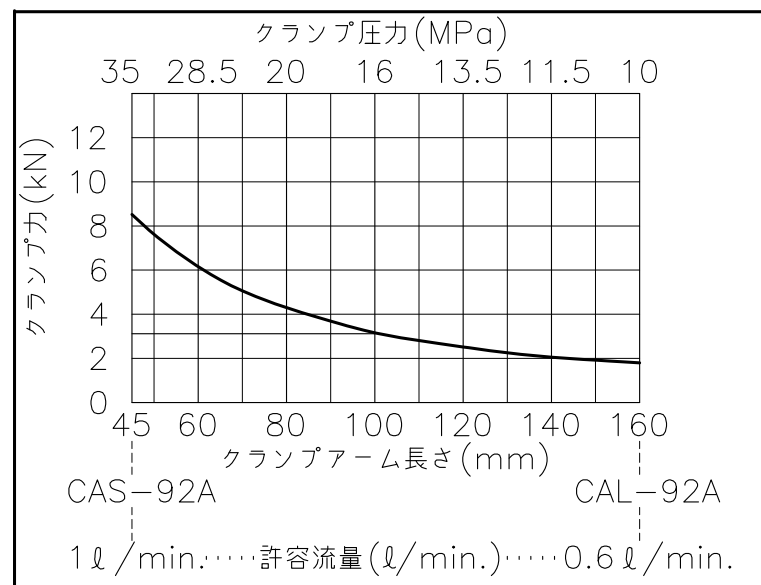
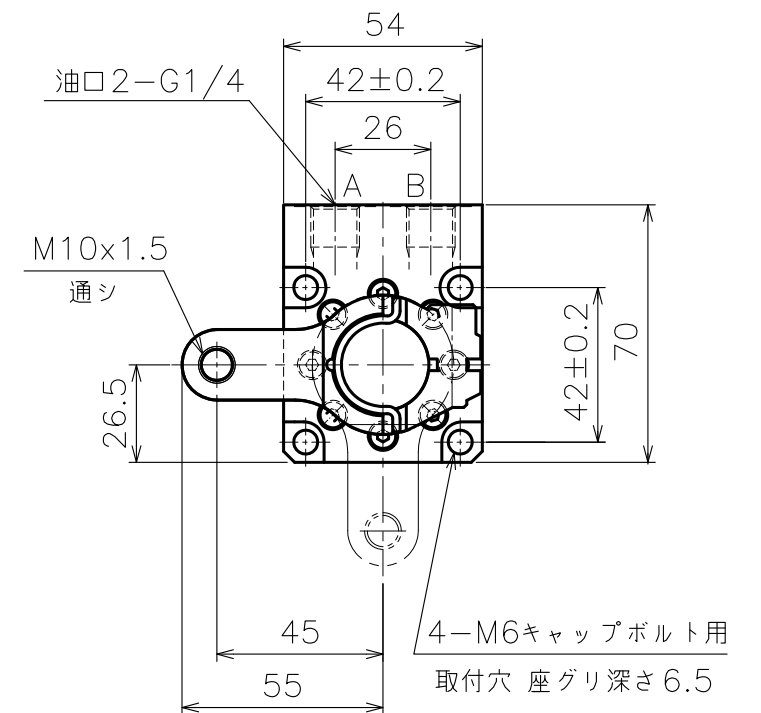


| 作 動 方 式 | 単 動 | 複 動 |
|-------------------------------|--------------------|--------------------|
| アーム回転方向 左旋回 (アーム側から見て) 右旋回 | SULS-92 SURS-92 | SULD-92 SURD-92 |
| 標準アーム時 最大クランプ力(kN) | 8 | 9 |
| シリンダ受圧面積(cm ²) | | |
| ・クランプ側 | 3.13 | 3.13 |
| ・アークランプ側 | — | 8.04 |
| ストローク(mm) | | |
| ・スイングストローク | 11 | |
| ・クランプストローク | 12 | |
| ・合計 | 23 | |
| 必要油量(cc) | | |
| ・クランプ側 | 7.2 | 7.2 |
| ・アークランプ側 | — | 18.5 |
| 作動圧力(MPa) | | |
| ・最小作動圧力 | 4 | 2.5 |
| ・最大許容圧力 | 35 | 35 |
| 許容背圧(MPa) | | |
| ・最 大 | 0.3 | 4 |
| 標準アーム時(l/min) | | |
| ・許容最大流量 | 1 | |
| 旋 回 角 度 | 90±2° | |
| 質 量(kg) | 2.0 | |
| 使用温度範囲(℃) | | |
| ・最 小 | 5 | |
| ・最 大 | 60 | |
| ※アームモデルNo. | | |
| ・標準アーム | CAS-92A | |
| ・ロングアーム | CAL-92A | |

※アームは別売です。



注：この部は単動シリンダのみにあります。



- ・ Aポート:クランプ側
- ・ Bポート:アークランプ側(複動モデルのみ...単動モデルではエアVENTです。)
- ・ 標準アーム取付時の寸法です。(アームは別売です。)
- ・ ※接続用O-リングと取付ボルト(M6×30L)が付属しています。
- ・ アームを固定するキャップボルトの締付けトルクは43~46Nmで確実に締め付けて下さい。

DATE:2023年4月21日

| |
|--------------------------------------|
| ENERPAC |
| DESCRIPTION |
| 9kNスイングクランプシリンダ |
| DRAWING NO. |
| SULS-92, SURS-92 SULD-92, SURD-92 |