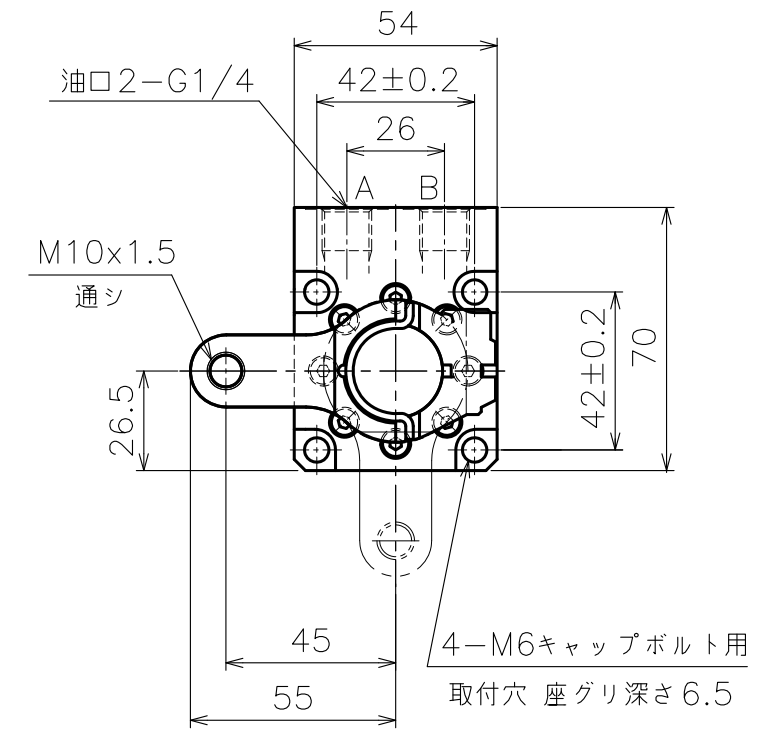
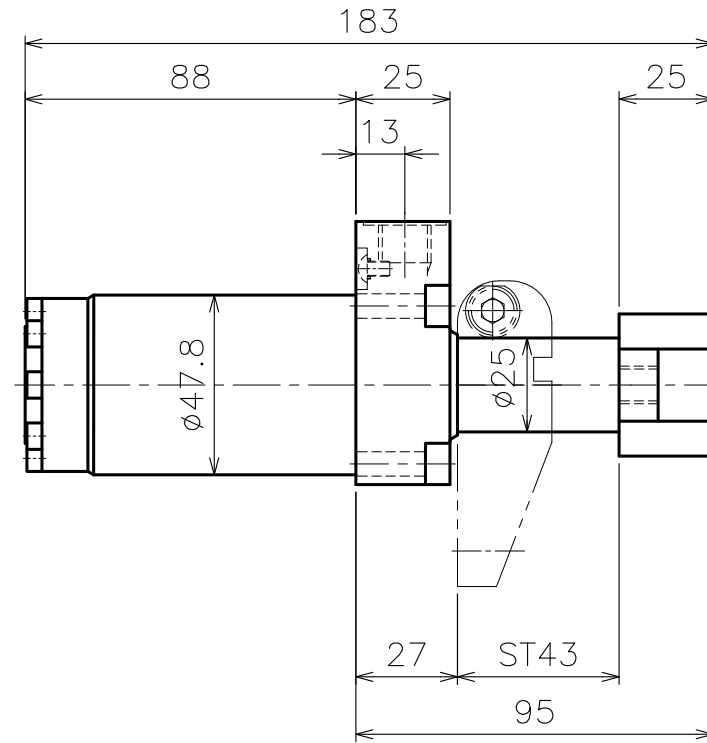
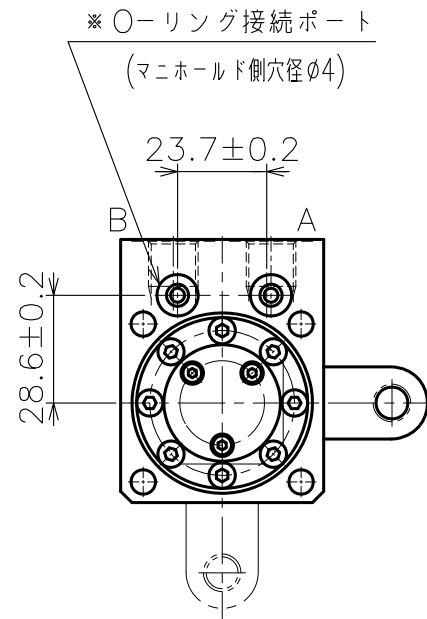
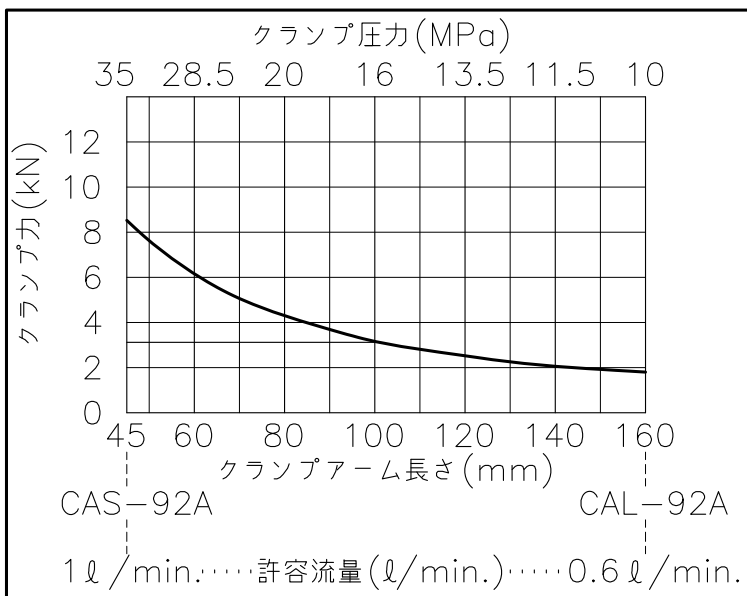


作動方式	複動
アーム回転方向 左回転 (アーム側から見て) 右回転	SULDL-92 SURDL-92
標準アーム時 最大クランプ力(kN)	9
シリンダ受圧面積(cm ²)	
・クランプ側	3.13
・アンクランプ側	8.04
ストローク(mm)	
・スイングストローク	11
・クランプストローク	32
・合計	43
必要油量(cc)	
・クランプ側	13.46
・アンクランプ側	34.57
作動圧力(MPa)	
・最小作動圧力	2.5
・最大許容圧力	35
許容背圧(MPa)	
・最大	4
標準アーム時(l/min)	
・許容最大流量	1
旋回角度	90±2°
質量(kg)	2.6
使用温度範囲(℃)	
・最小	5
・最大	60
※アームモデルNo.	
・標準アーム	CAS-92A
・ロングアーム	CAL-92A

※アームは別売です。



- ・ Aポート:クランプ側
- ・ Bポート:アンクランプ側
- ・ 標準アーム取付時の寸法です。(アームは別売です。)
- ・ ※接続用Oリングと取付ボルト(M6×30L)が付属しています。
- ・ アームを固定するキャップボルトの締付けトルクは43~46Nmで確実に締め付けて下さい。



DATE:2023年4月21日

ENERPAC
DESCRIPTION
ロングストローク 9kNスイングクランプシリンダ
DRAWING NO.
SULDL-92 SURDL-92