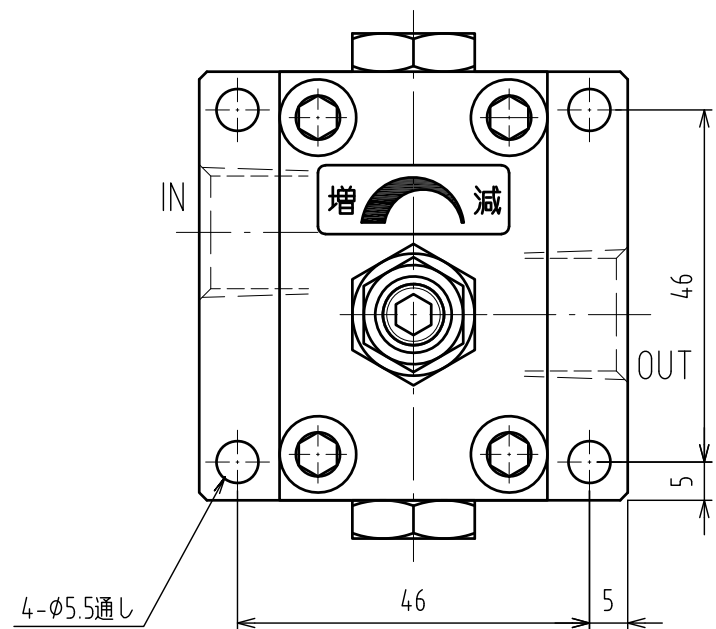
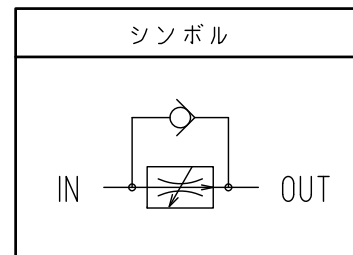


仕様

最高使用圧力	70MPa
定格流量	0.05~20L/min
使用圧力条件	IN圧力-OUT圧力(差圧) < 50MPa
流量再現性	油の粘度が一定の場合は約±3%
作動油	鉱物系一般作動油 ISO VG32相当品
	粘度範囲 約 4 ~ 1500 mm ² /s
	推奨範囲 約 10 ~ 500 mm ² /s
温度	周囲温度 約 -40 ~ 80 ℃
	作動油 0 ~ 55 ℃
質量	約1.4kg



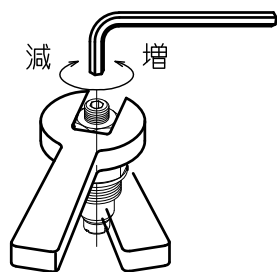
VFC-70の回転当たりの調整流量

回転量(回転)※	通過流量(L/min)
0.5	0.7
1.0	2.4
1.5	3.8
2.0	5.2
2.5	7.0
3.0	9.8
3.5	15.4
4.0	29.5

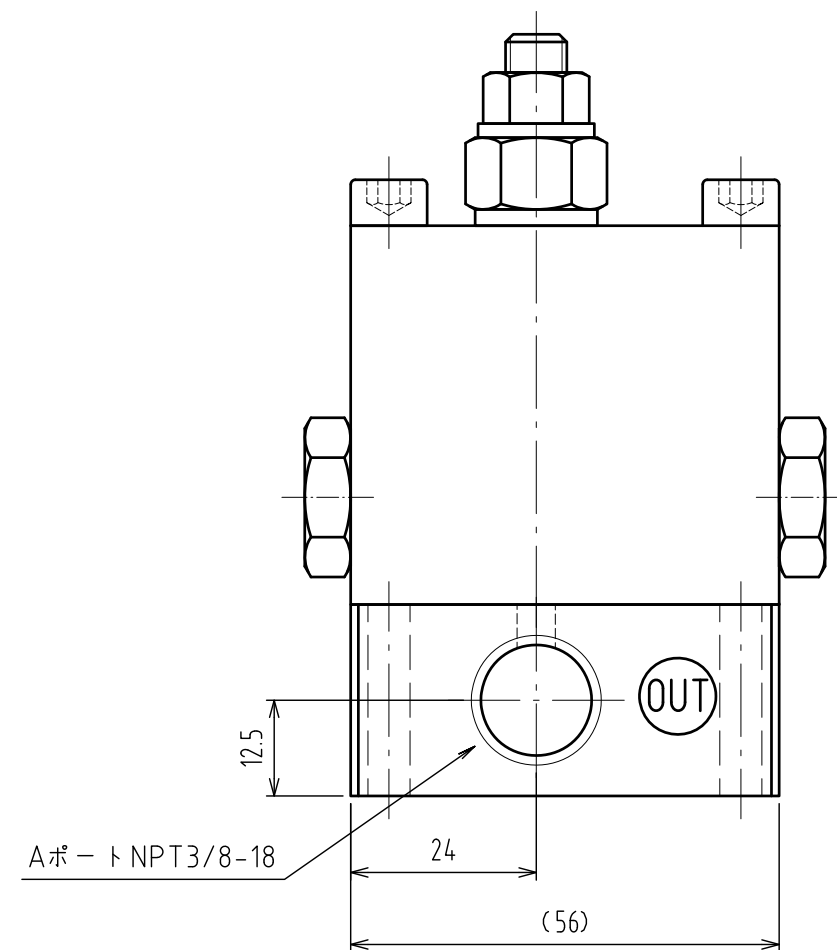
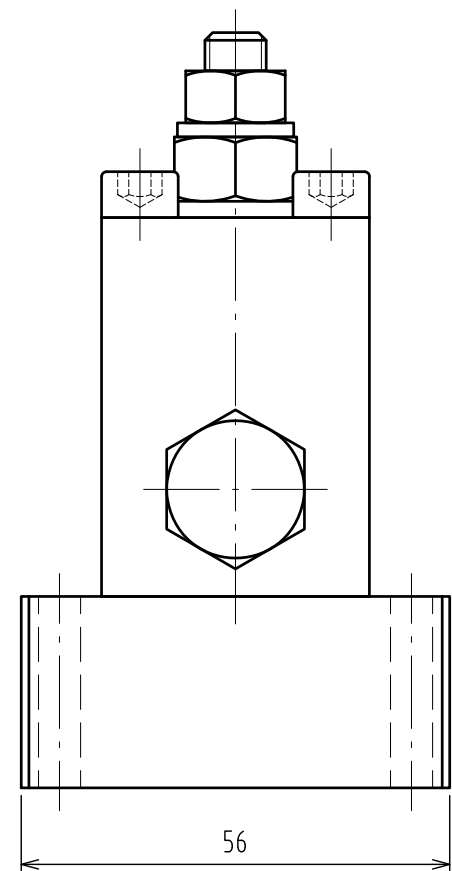
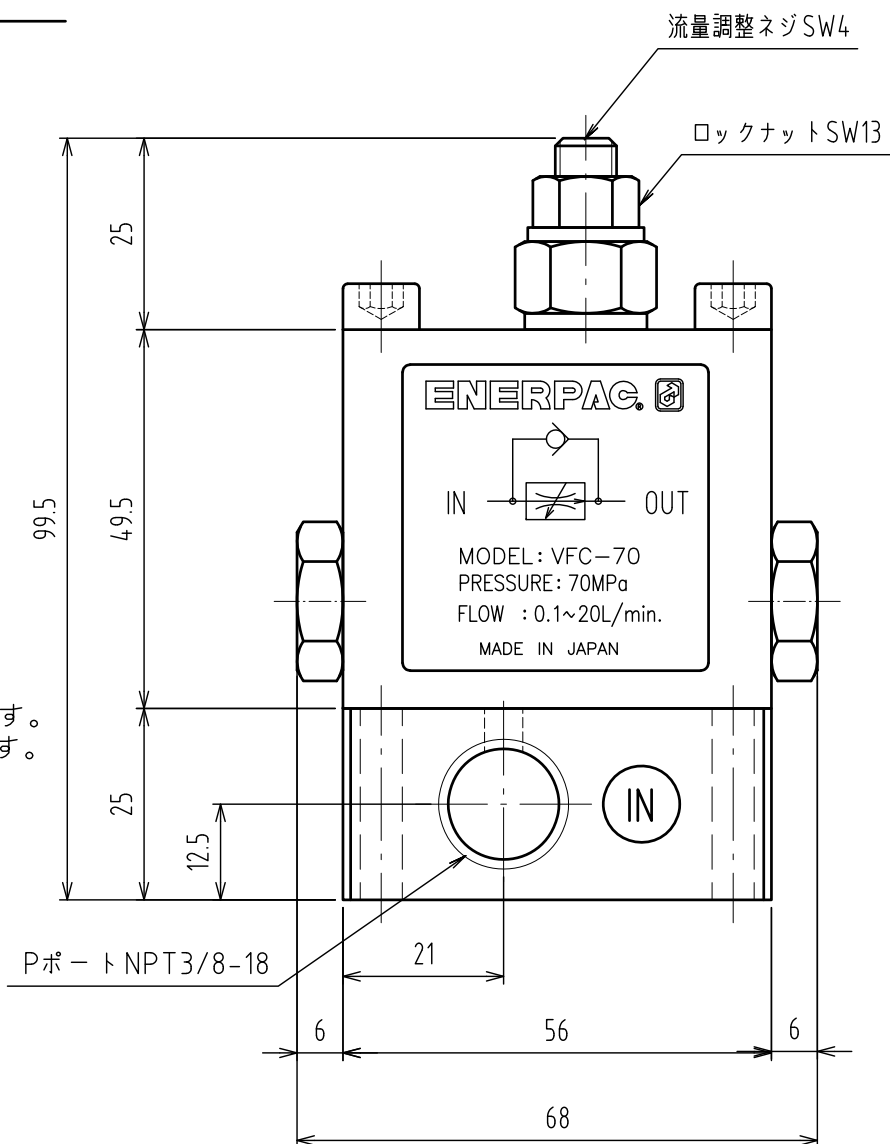
※バルブが閉じた状態から回転量になります。
なお測定時の作動油粘度は約50mm²/sです。

調整方法

- ・シールナットを緩めて、六角レンチを使っておこないます。
- ・調整後は必ずシールナットを締めてください。



締める ← → 緩める



ENERPAC

DESCRIPTION

圧力補償付流量制御弁

DRAWING NO.

VFC-70

DATE: 2021年12月15日