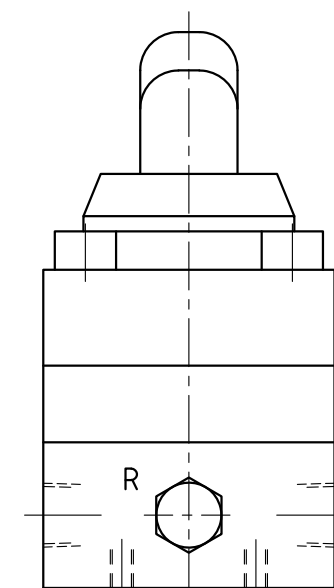
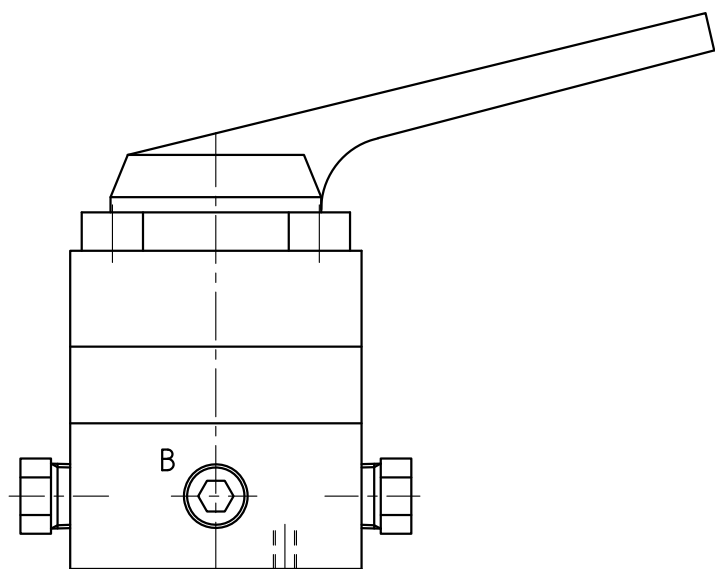
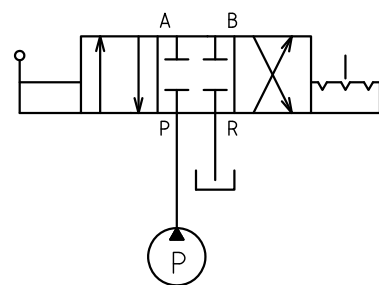



仕 様		
バルブ	最高使用圧力	70MPa
	最大流量	15(L/min.)
	ポート径	NPT3/8
	バルブ種類	手動3位置4方切換弁 クローズドセンタ
	質量	約1.5kg



尺度 1 : 1	ENERPAC 
作成日 2008.6.16	DESCRIPTION 3位置4方弁 (クローズドセンタ)
更新日	DRAWING NO. VC-20 (遠隔設置外部配管型)