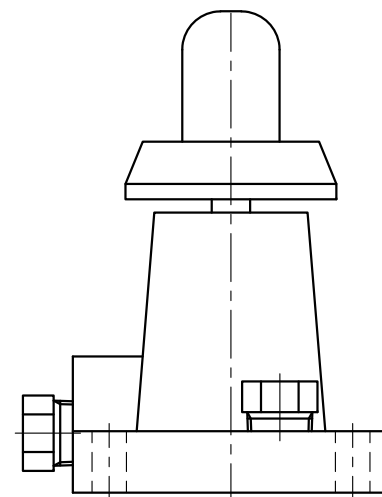
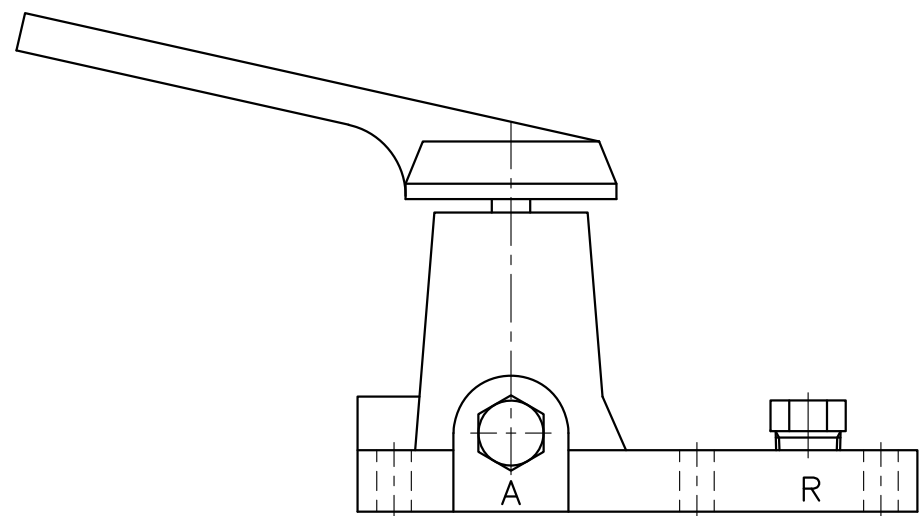
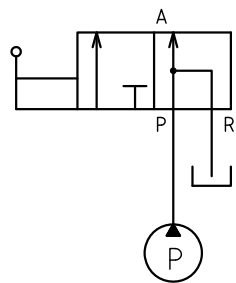



仕 様		
バルブ	最高使用圧力	70MPa
	最大流量	15(L/min.)
	ポート径	NPT3/8
	バルブ種類	手動2位置3方切換弁 ノーマルオープン
	質量	約2.3kg



尺度 1 : 1	ENERPAC 
作成日 2008.6.16	DESCRIPTION 2位置3方弁 (ノーマルオープン)
更新日	DRAWING NO. VM-2 (ポンプマウントタイプ)