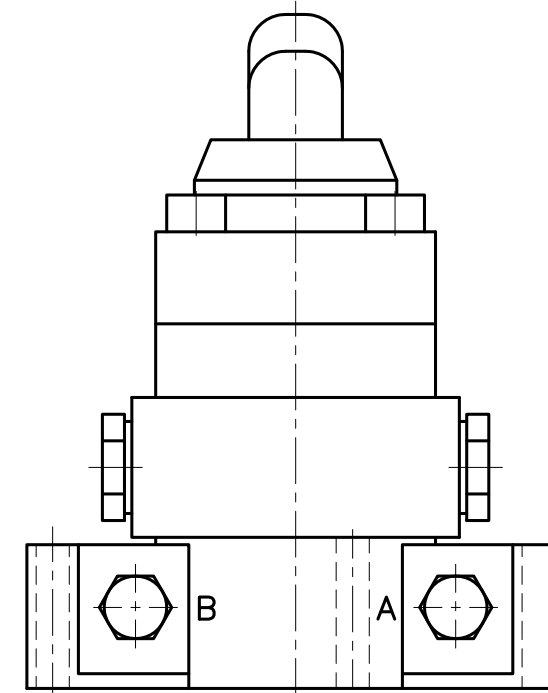
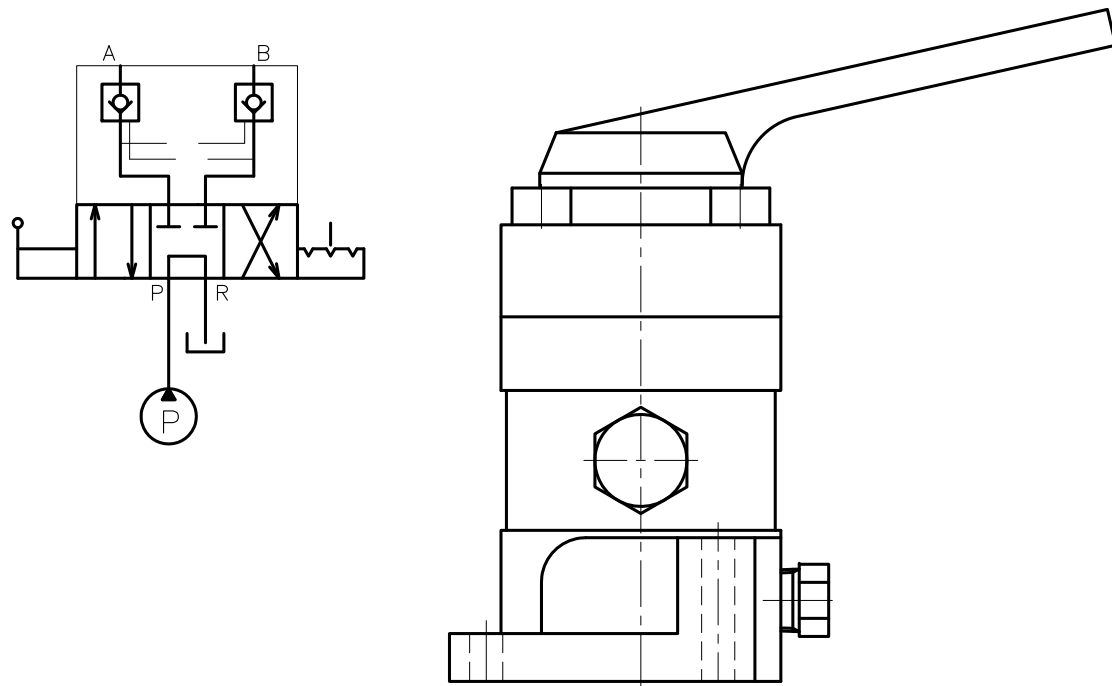


仕 様		
バルブ	最高使用圧力	70MPa
	最大流量	15(L/min.)
	ポート径	NPT3/8
	バルブ種類	手動3位置4方切換弁
		センタバイパス
質量	約3.5kg	



尺度 1 : 1	<b>ENERPAC</b> 
作成日 2008.6.16	DESCRIPTION 3位置4方弁 (センタバイパス)
更新日	DRAWING NO. VM-4L (ポンプマウントタイプ)