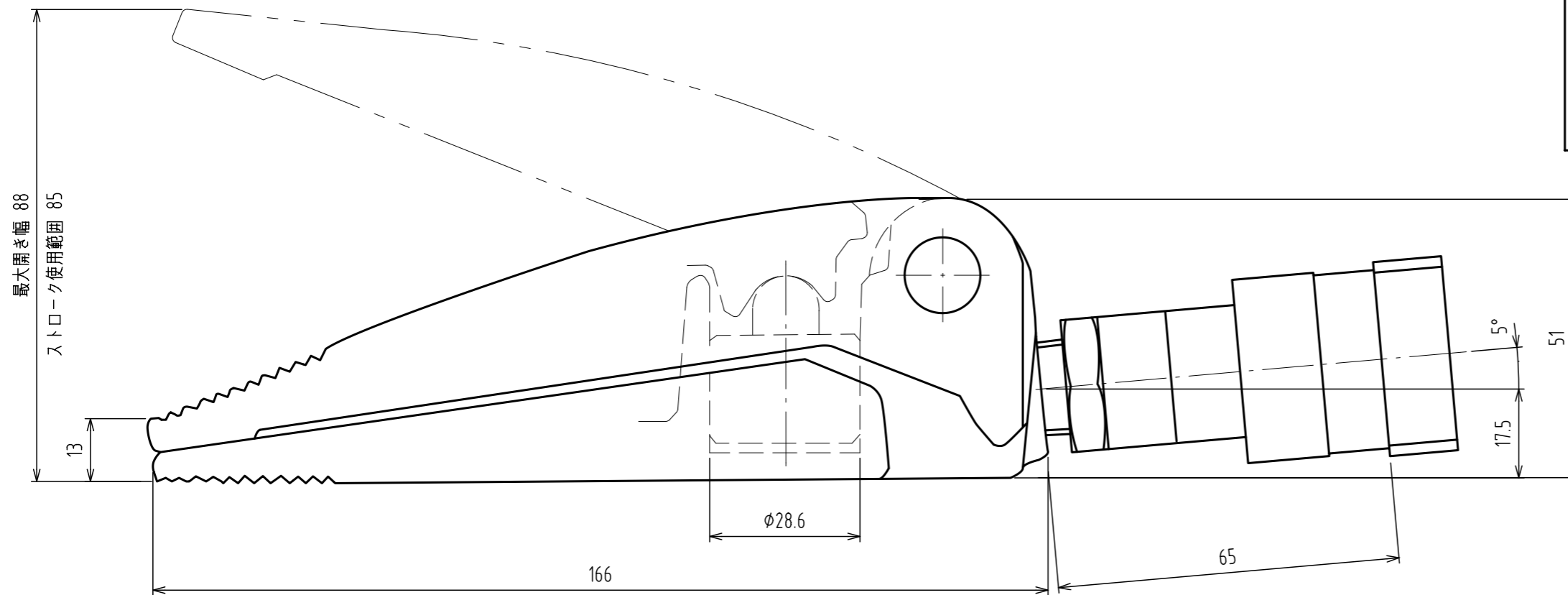
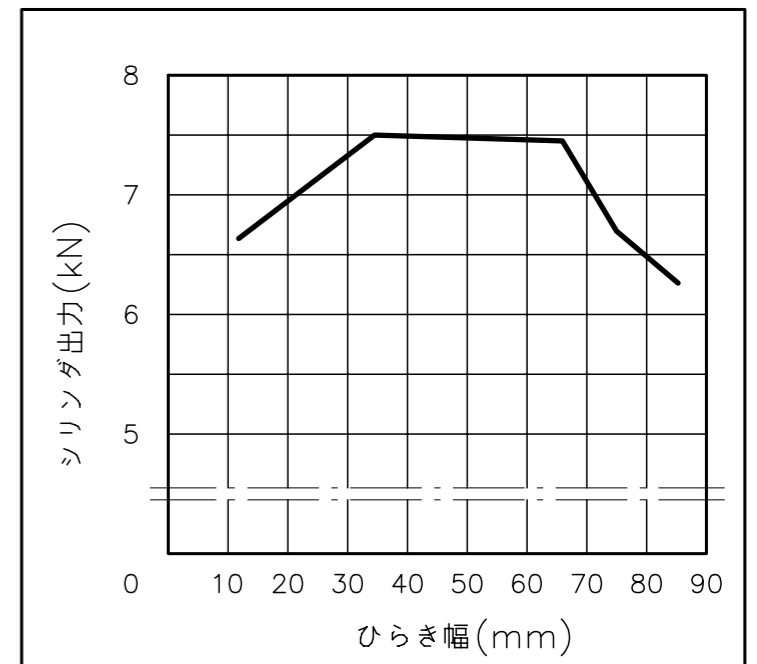


仕 様	
最高使用圧力MPa	70
能力KN	7.5
最大開き幅mm	88
ストローク使用範囲mm	85
ボア径mm	φ28.6
受圧面積cm ²	(押)6.4
必要油量cc	(押)10
戻り装置	スプリング
質量kg	約2.3



DATE:2021年1月18日

ENERPAC

DESCRIPTION
くさび形シリンダ

DRAWING NO.
WR-5