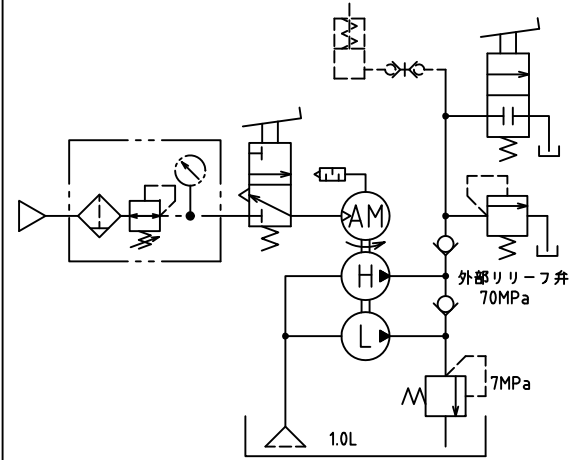


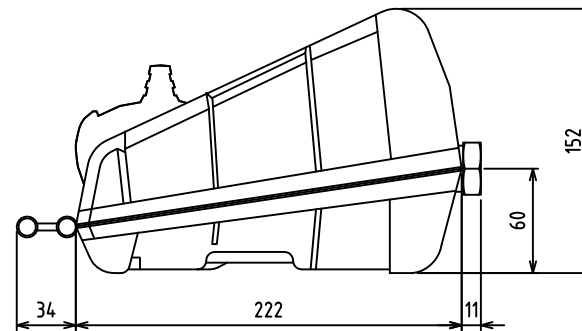
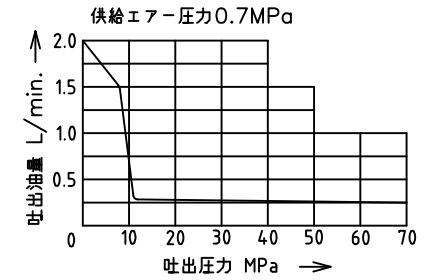
XAロータリーポンプ 油圧回路図



XAロータリーポンプ 仕様

最高吐出圧力	MPa	70
入力エア圧力	MPa	0.2~0.85
最大エア消費量	NL/min.	283~1000
タンク有効油量	L	0.8
タンク封入油量	L	1.0
質 量	kg	8.6 (オイル封入時)

吐出量曲線図



ENERPAC

DESCRIPTION

XAロータリーエア-駆動油圧ポンプ

DRAWING NO.

XA11

2021年1月25日