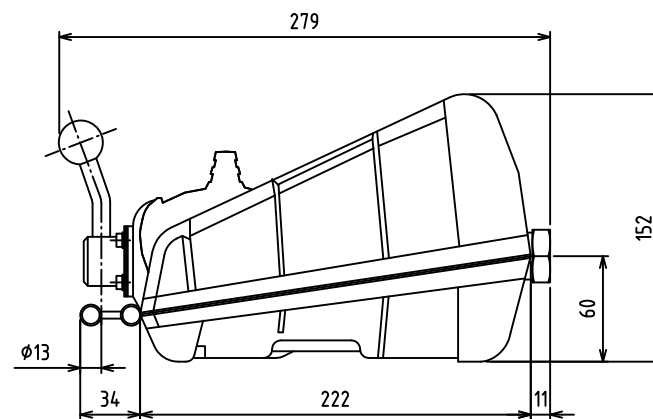
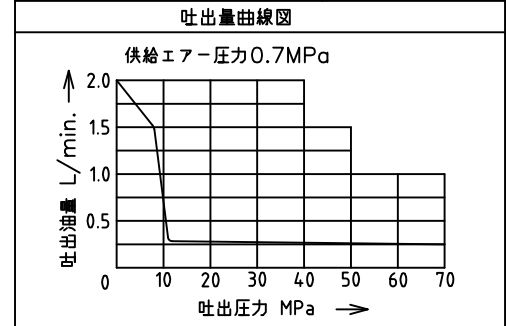


XAロータリーポンプ 仕様		
最高吐出圧力	MPa	70
入力エア圧力	MPa	0.2~0.85
最大エア消費量	NL/min.	283~1000
タンク有効油量	L	0.8
タンク封入油量	L	1.0
質量	kg	10.3 (オイル封入時)



2009年12月1日

ENERPAC
DESCRIPTION
XAロータリーエア-駆動油圧ポンプ
DRAWING NO.
XA11VG