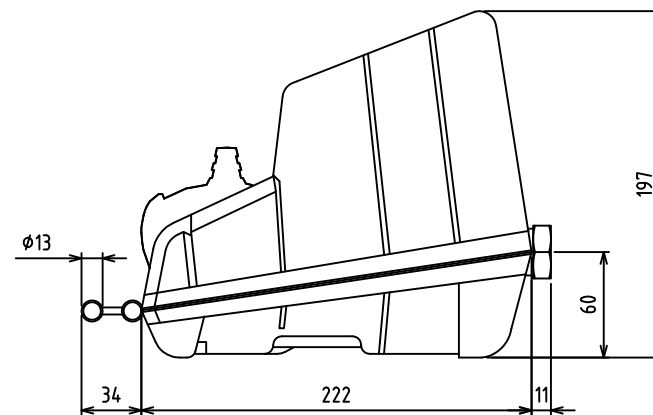
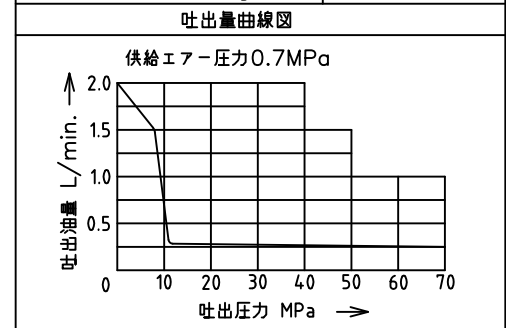


XAロータリーポンプ 仕様		
最高吐出圧力	MPa	70
入力エア圧力	MPa	0.2~0.85
最大エア消費量	NL/min.	283~1000
タンク有効油量	L	1.8
タンク封入油量	L	2.0
質量	kg	10.2 (オイル封入時)



2021年1月25日

**ENERPAC**

DESCRIPTION

XAロータリーエア駆動油圧ポンプ

DRAWING NO.

XA12