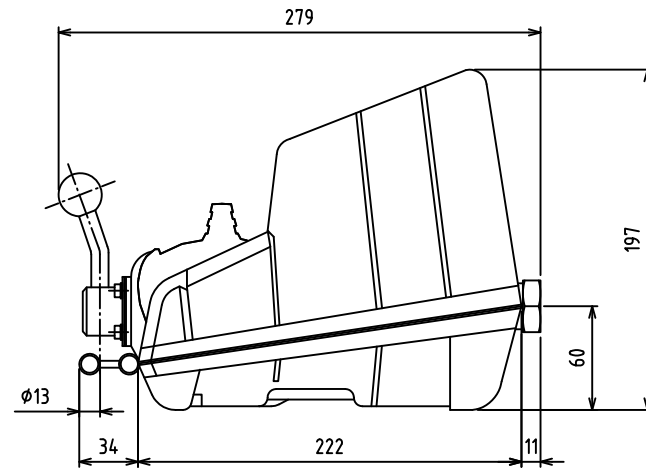
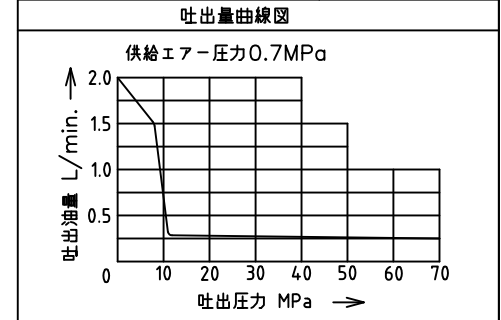


XAロータリーポンプ 仕様	
最高吐出圧力	MPa 70
入力エア圧力	MPa 0.2~0.85
最大エア消費量	NL/min. 283~1000
タンク有効油量	L 1.8
タンク封入油量	L 2.0
質量	kg 11.9 (オイル封入時)



2021年1月25日

**ENERPAC**

DESCRIPTION  
XAロータリー-エア-駆動油圧ポンプ

DRAWING NO.  
XA12VG