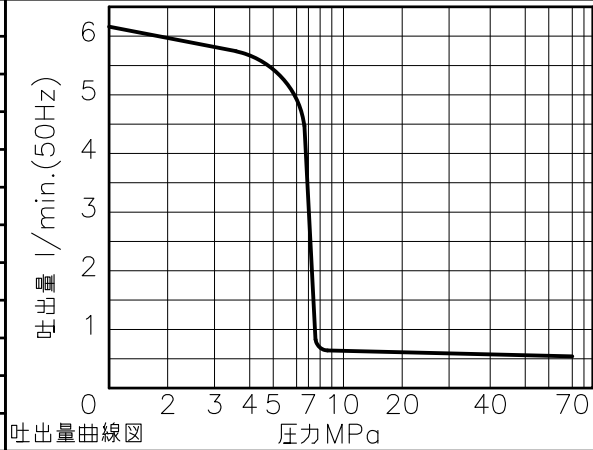
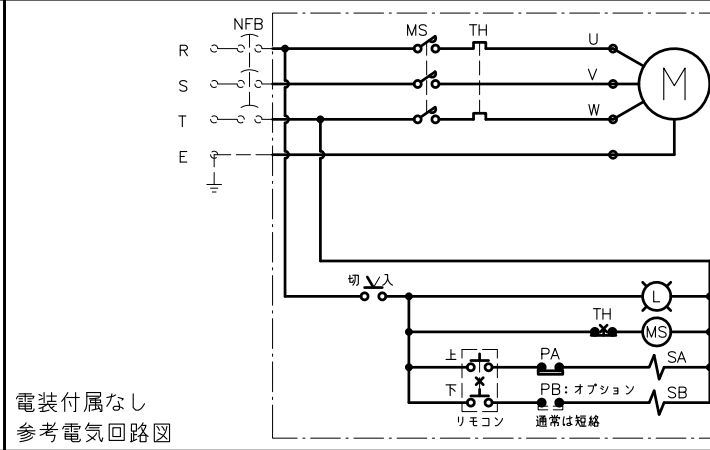


仕様		
モータ 50/60Hz	形式	全閉外扇形
	相数 電圧V	3相 200
	出力kW 極数	0.75 4P
ポンプ 50/60Hz	回転速度 min^{-1}	1440/1730
	最高吐出圧力 MPa	高圧 70 低圧 7
	吐出量 L/min.	高圧 0.55/0.66 低圧 6.2/7.4
タンク 油量	有効油量L	10
	容量 L	20
質量	kg	約79
電磁弁 50/60Hz	電圧V ソレノイド	AC200 交流タイプ
	保持電流A	0.40/0.48
	起動電流A	2.80/3.20

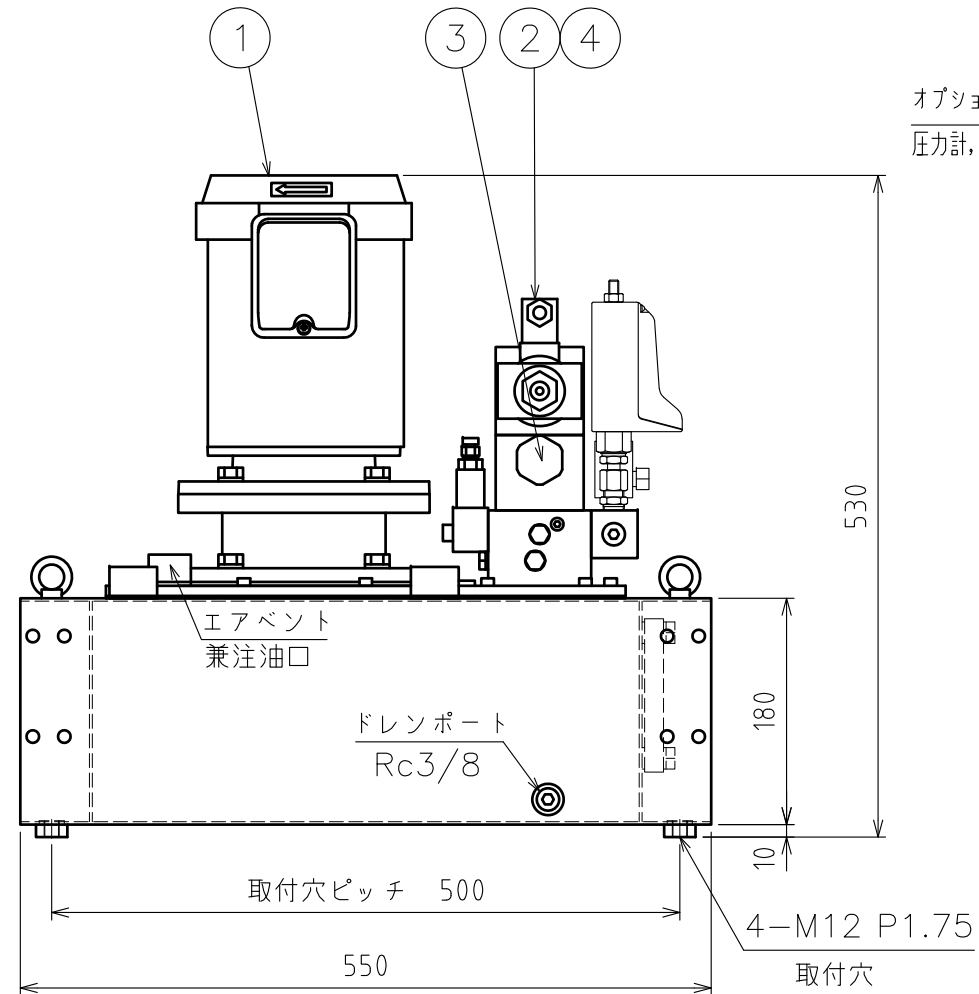
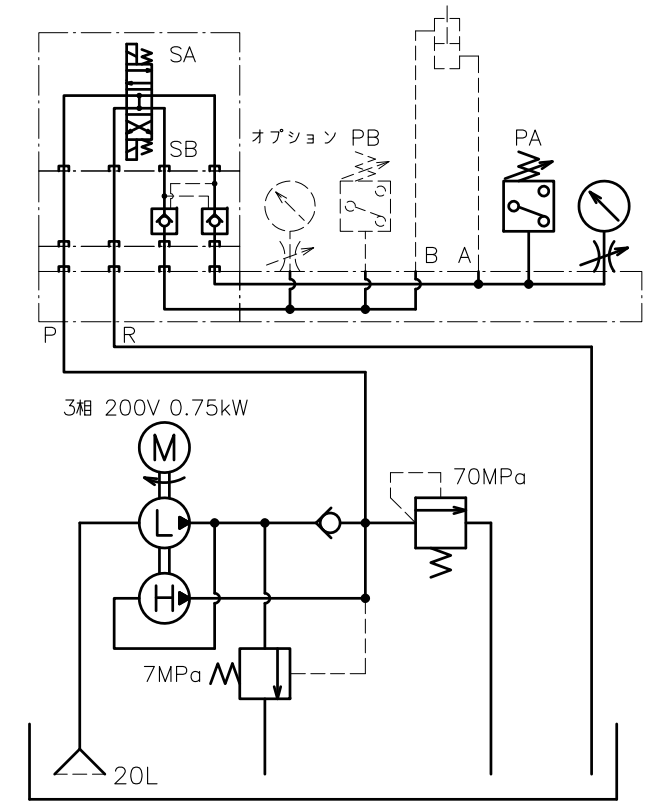
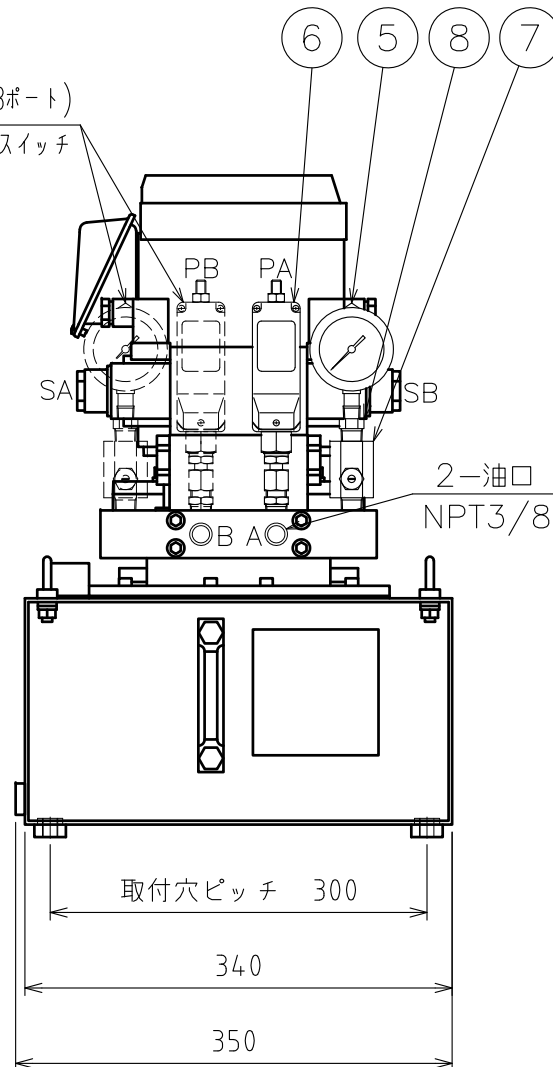


吐出量曲線図

電装付属なし
参考電気回路図

PARTS LIST

ITEM	PART NUMBER	NO. REQ.	DESCRIPTION
1	ZEJ-2005T	1	電動ポンプ (IE3モータ搭載)
2	VD4-0-200-20	1	電磁4方弁 (AC200V)
3	VDPCD-20	1	ダブルパイロットチェック弁
4	120 Z 08 100	4	キャップスクリュー (M8X100)
5	GP-100MG-60	1	グリセリン入圧力計
6	PSCE-80	1	圧カスイッチ
7	V-10T	1	ダンパー弁
8	FZ-1630	1	ブッシング (CJ657.032)
9	GP-100MG-60	(1)	グリセリン入圧力計 (オプション)
10	PSCE-80	(1)	圧カスイッチ (オプション)
11	V-10T	(1)	ダンパー弁 (オプション)
12	FZ-1630	(1)	ブッシング (オプション)

オプション(Bポート)
圧力計, 圧カスイッチ

油圧回路図

ENERPAC

DESCRIPTION

電動ポンプユニット

DRAWING NO.

ZEJ2205-VD1ET

DATE: 2022年9月7日