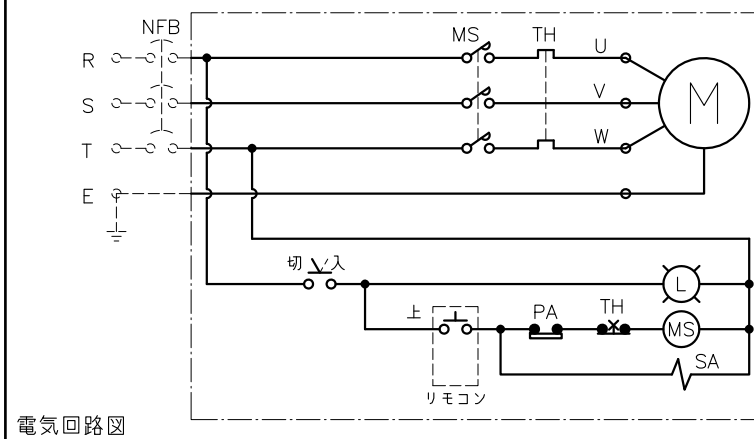
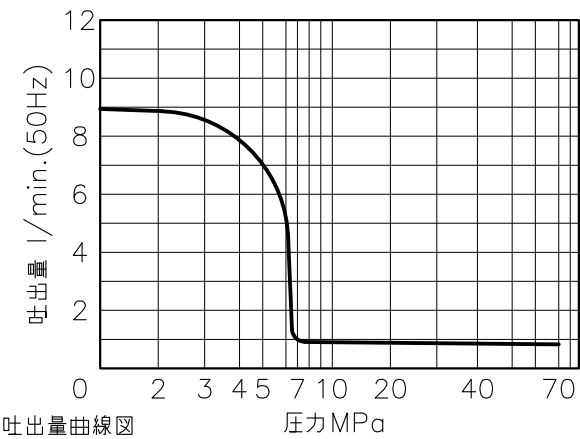
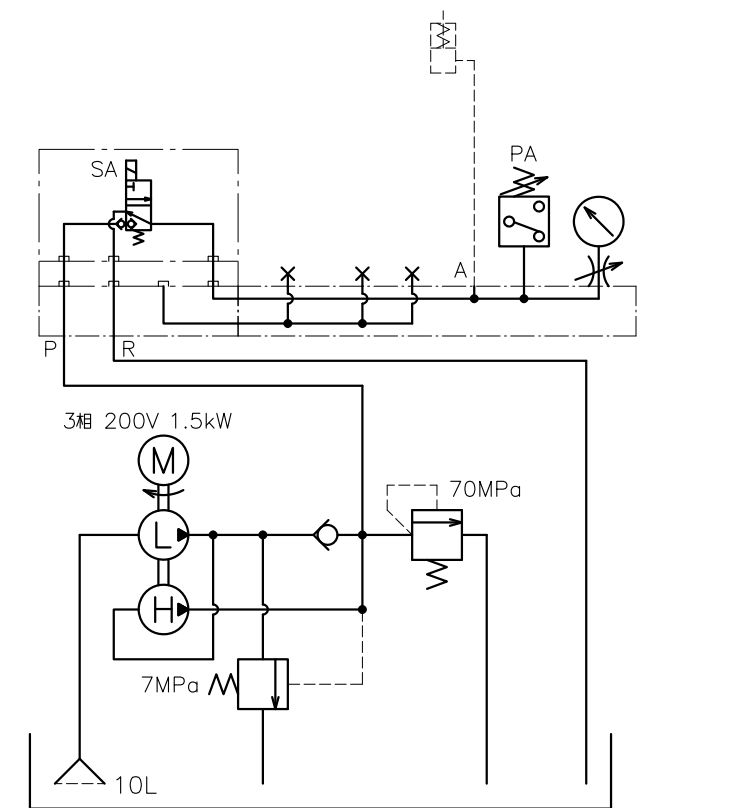
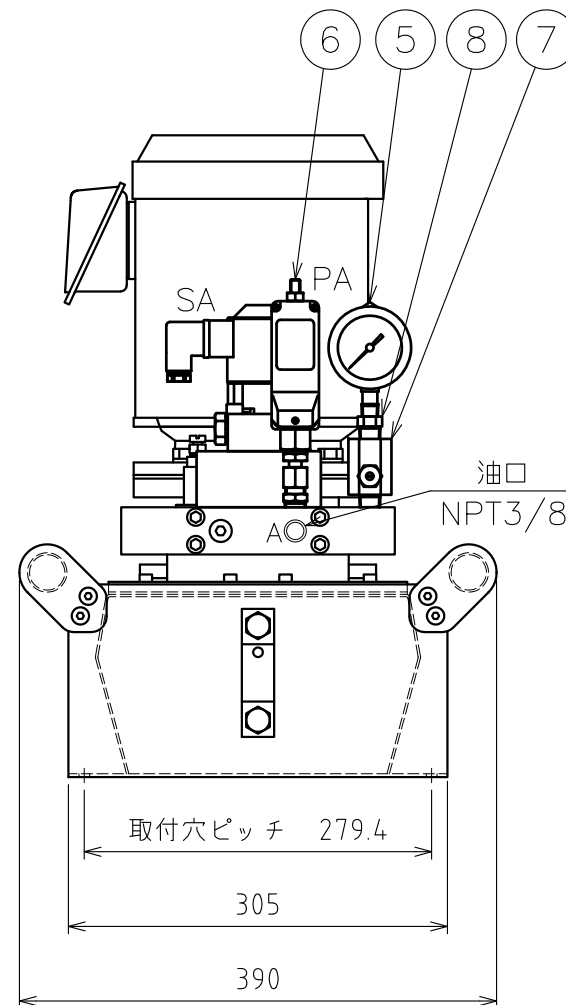
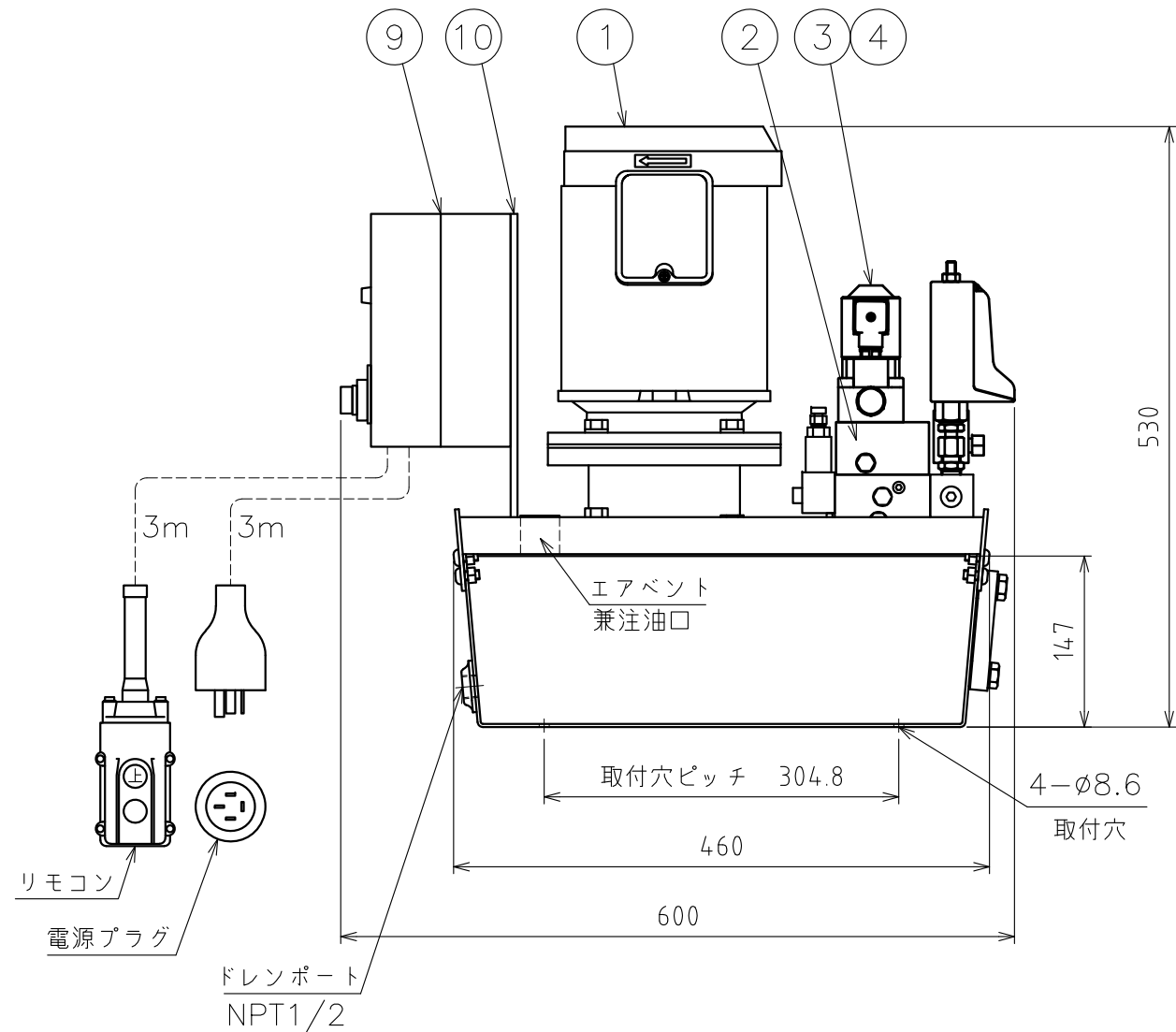


仕様		
モータ 50/60Hz	形式	全閉外扇形
	相数 電圧V	3相 200
	出力kW 極数	1.5 4P
ポンプ 50/60Hz	回転速度 min ⁻¹	1445/1740
	最高吐出圧力 MPa	高压 70 低压 7
	吐出量 L/min.	高压 0.82/0.98 低压 8.9/10.7
タンク 油量	有効油量L	5
	容量 L	10
質量	kg	約77
電磁弁 50/60Hz	電圧V ソレノイド	AC200 交直変換タイプ
	定格電流A	0.13



PARTS LIST			
ITEM	PART NUMBER	NO. REQ.	DESCRIPTION
1	ZEJ-3002T	1	電動ポンプ (IE3モータ搭載)
2	ZE-WVPL1	1	バルブマウントブロック
3	VCSW-230G-D	1	電磁3方弁 (AC200V N.C)
4	ER-2	1	カートリッジチェック弁 (Pポート)
5	GP-100MG-60	1	グリセリン入圧力計
6	PSCE-80	1	圧カスイッチ
7	V-10T	1	ダンパー弁
8	FZ-1630	1	ブッシング (CJ657.032)
9	ELC15-HWC	1	電気ボックス (リモコン付)
10	ZE-ELCB-111	1	電気ボックス取付ブラケット



油圧回路図

ENERPAC

DESCRIPTION
電動ポンプユニット

DRAWING NO.
ZEJ3002-HWCT

DATE: 2022年11月4日