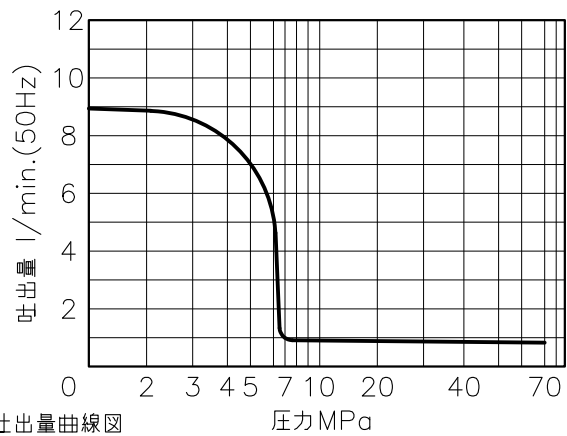
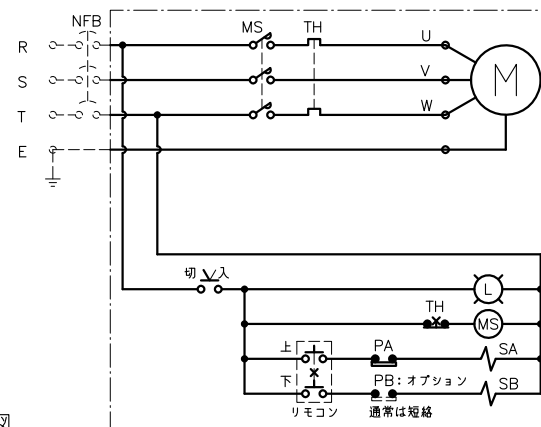


仕様			
モータ	形式	全閉外扇形	
50/60Hz	相数 電圧V	3相 200	
	出力kW 極数	1.5 4P	
	回転速度 min ⁻¹	1445/1740	
ポンプ	最高吐出圧力	高圧 70	
	MPa	低圧 7	
50/60Hz	吐出量	高圧 0.82/0.98	
	L/min.	低圧 8.9/10.7	
タンク	有効油量L	5	
油量	容量 L	10	
	質量 kg	約75	
電磁弁	電圧V ソレノイド	AC200 交流タイプ	
	50/60Hz	保持電流A	0.40/0.48
		起動電流A	2.80/3.20

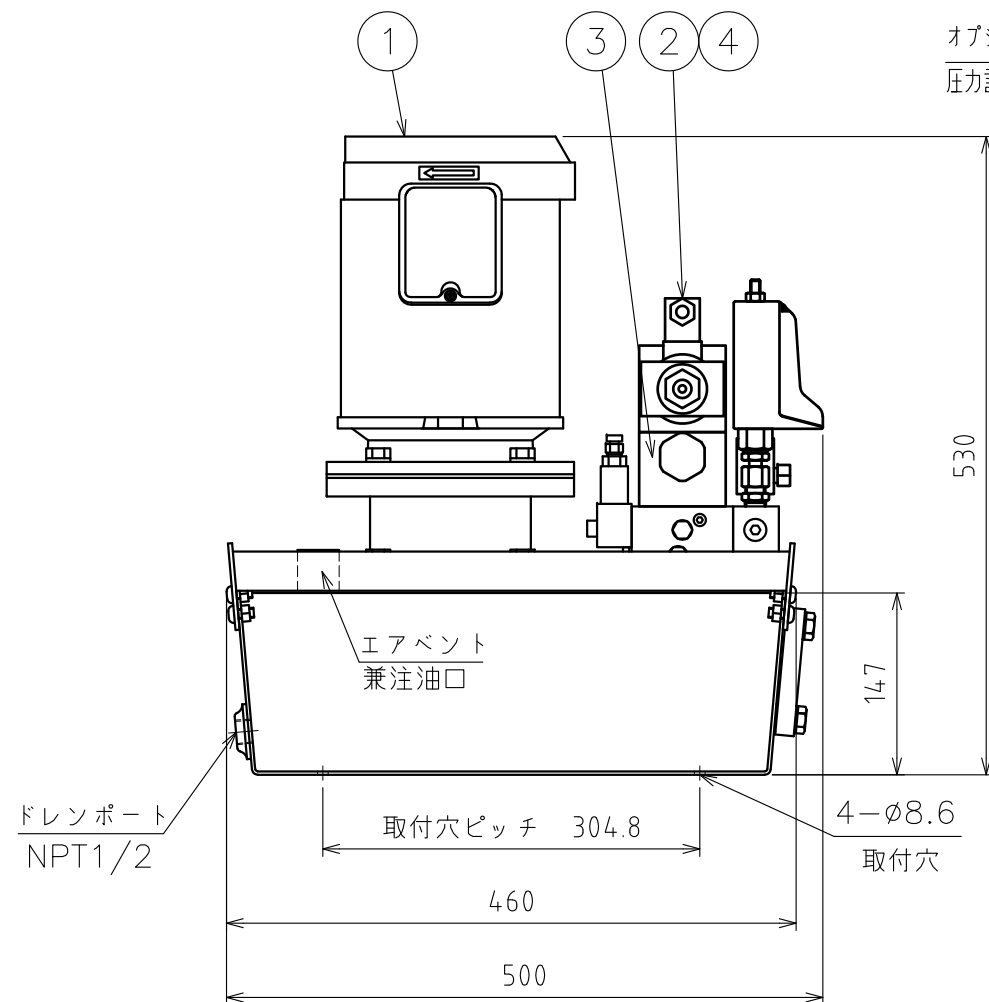


参考電気回路図

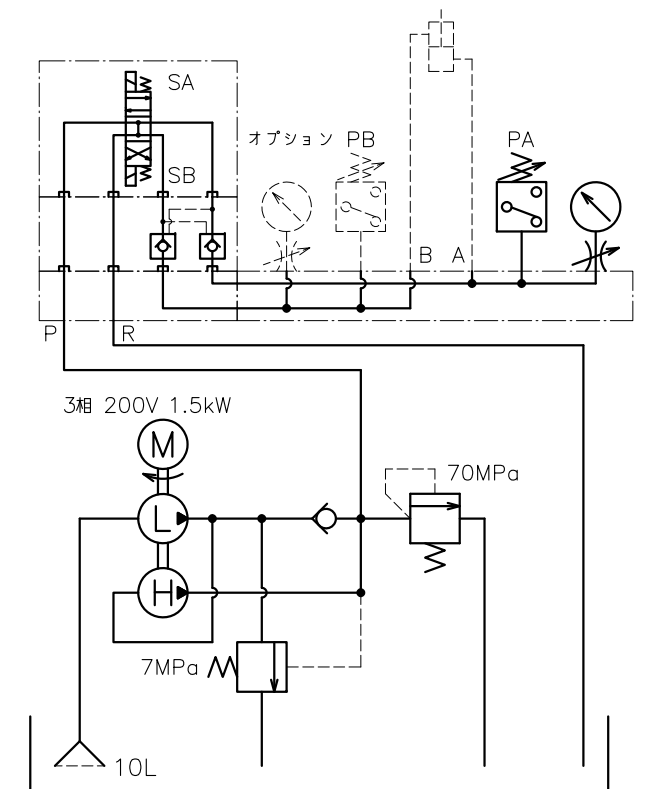
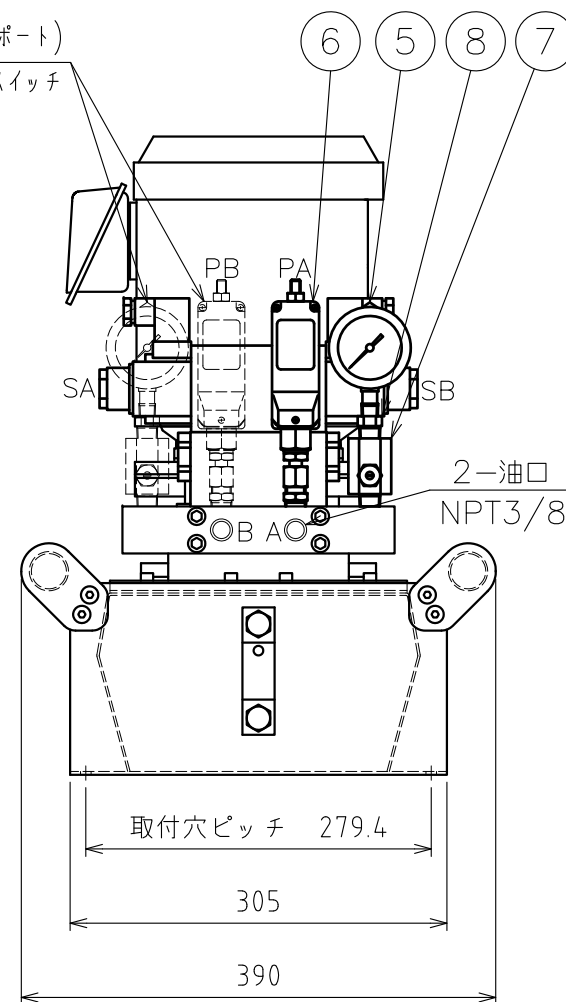


PARTS LIST

ITEM	PART NUMBER	NO. REQ.	DESCRIPTION
1	ZEJ-3002T	1	電動ポンプ (IE3モータ搭載)
2	VD4-0-200-20	1	電磁4方弁 (AC200V O.C)
3	VDPCD-20	1	ダブルパイロットチェック弁
4	120 Z 08 100	4	キャップスクリュー (M8X100)
5	GP-100MG-60	1	グリセリン入圧力計
6	PSCE-80	1	圧カスイッチ
7	V-10T	1	ダンパー弁
8	FZ-1630	1	ブッシング (CJ657.032)
9	GP-100MG-60	(1)	グリセリン入圧力計 (オプション)
10	PSCE-80	(1)	圧カスイッチ (オプション)
11	V-10T	(1)	ダンパー弁 (オプション)
12	FZ-1630	(1)	ブッシング (オプション)



オプション(Bポート)
圧力計, 圧カスイッチ



油圧回路図

ENERPAC

DESCRIPTION

電動ポンプユニット

DRAWING NO.

ZEJ3002-VD1ET

DATE: 2022年11月4日