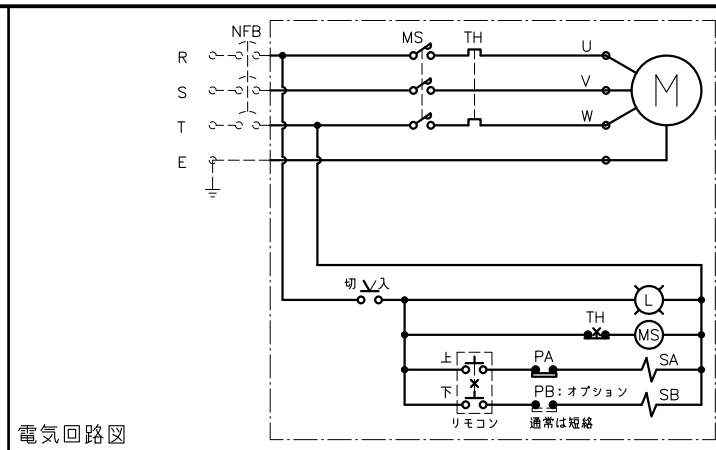
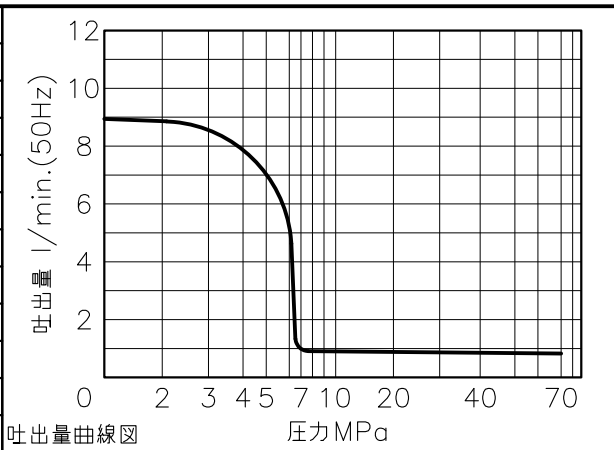
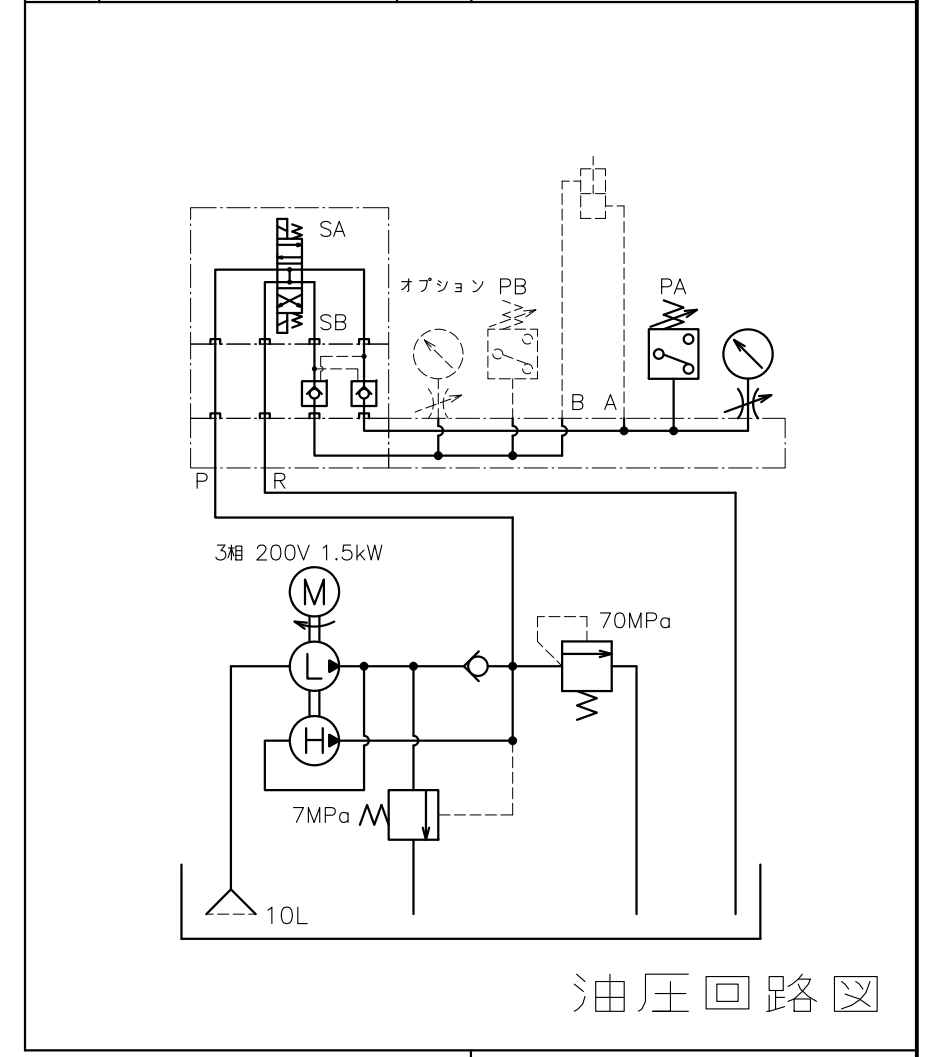
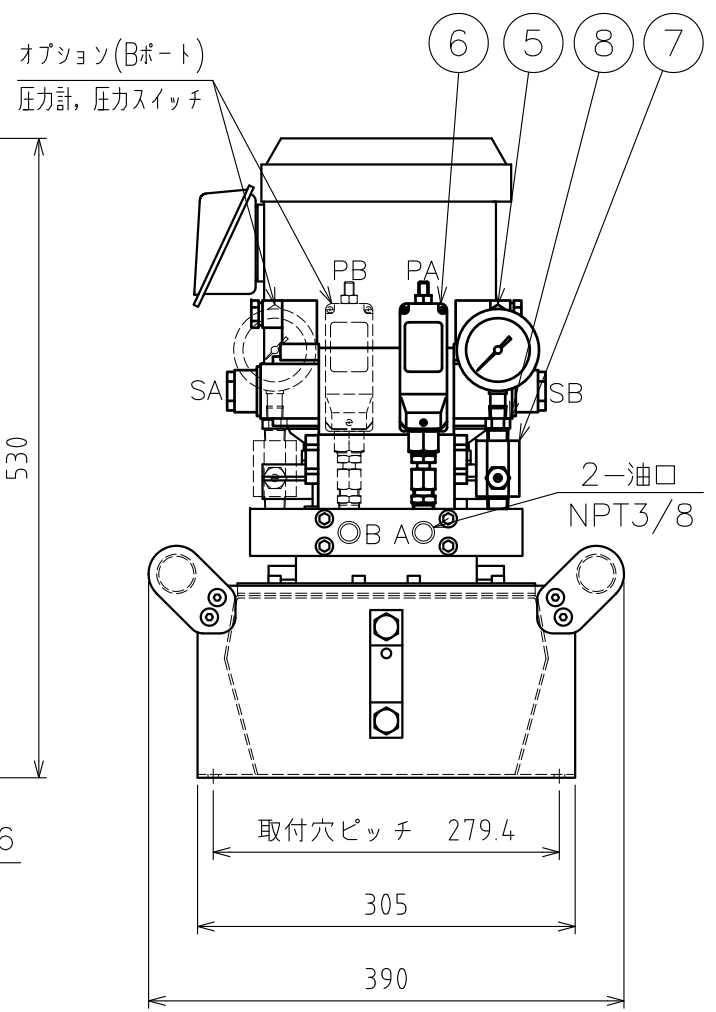
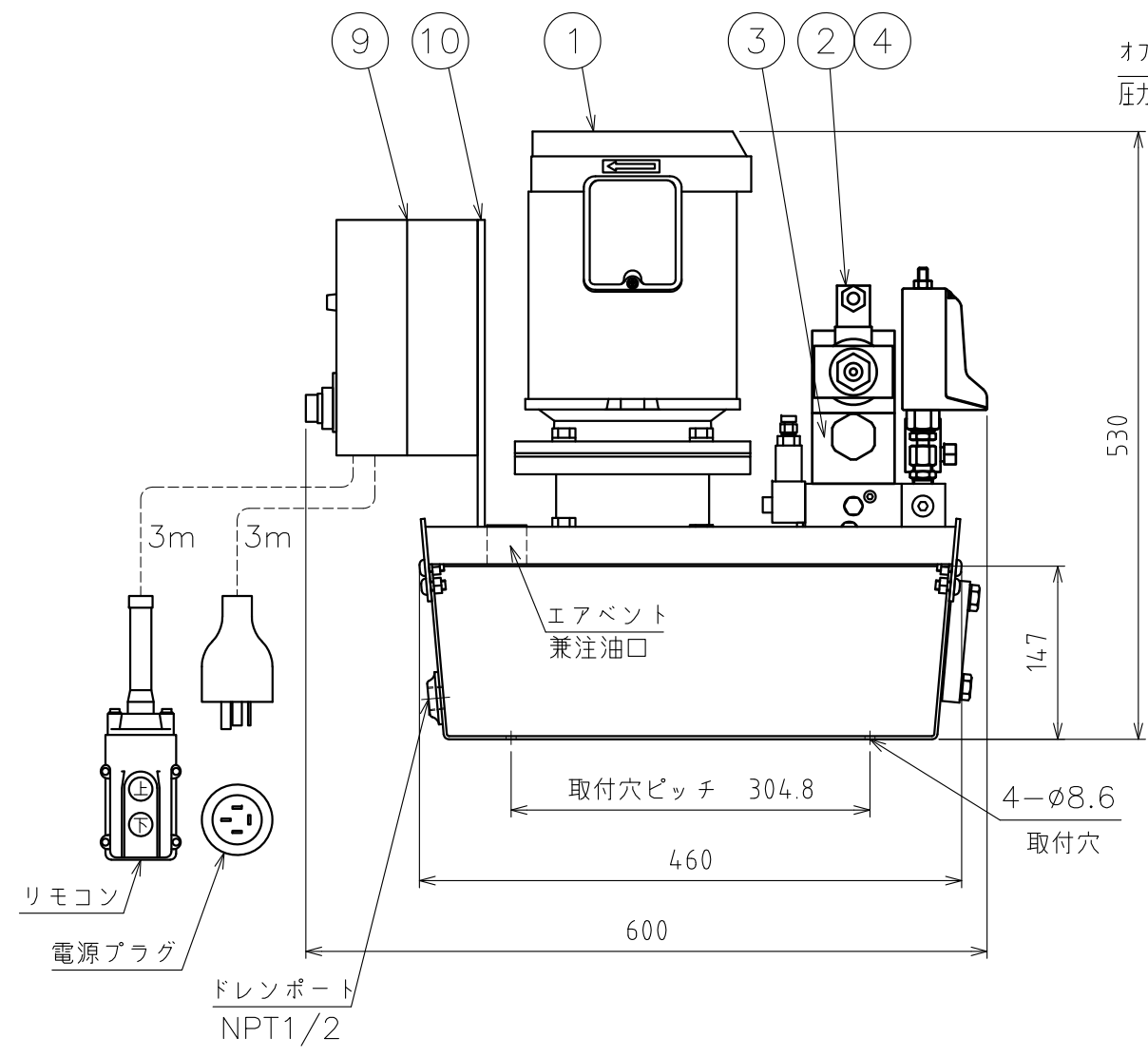


仕様		
モーター 50/60Hz	形式	全閉外扇形
	相数 電圧V	3相 200
	出力kW 極数	1.5 4P
ポンプ 50/60Hz	回転速度min <sup>-1</sup>	1445/1740
	最高吐出圧力 MPa	高圧 70 低圧 7
	吐出量 L/min.	高圧 0.82/0.98 低圧 8.9/10.7
タンク 油量	有効油量L	5
	容量 L	10
質量	kg	約81
電磁弁 50/60Hz	電圧V ソレノイド	AC200 交流タイプ
	保持電流A	0.40/0.48
	起動電流A	2.80/3.20



PARTS LIST			
ITEM	PART NUMBER	NO. REQ.	DESCRIPTION
1	ZEJ-3002T	1	電動ポンプ (IE3モーター搭載)
2	VD4-0-200-20	1	電磁4方弁 (AC200V O.C)
3	VDPCD-20	1	ダブルパイロットチェック弁
4	120 Z 08 100	4	キャップスクリュー (M8X100)
5	GP-100MG-60	1	グリセリン入圧力計
6	PSCE-80	1	圧力スイッチ
7	V-10T	1	ダンパー弁
8	FZ-1630	1	ブッシング (CJ657.032)
9	ELC15-VD	1	電気ボックス (リモコン付)
10	ZE-ELCB-111	1	電気ボックス取付ブラケット
11	GP-100MG-60	(1)	グリセリン入圧力計 (オプション)
12	PSCE-80	(1)	圧力スイッチ (オプション)
13	V-10T	(1)	ダンパー弁 (オプション)
14	FZ-1630	(1)	ブッシング (オプション)



**ENERPAC**

DESCRIPTION  
電動ポンプユニット

DRAWING NO.  
ZEJ3002-VD1T

DATE: 2022年11月4日