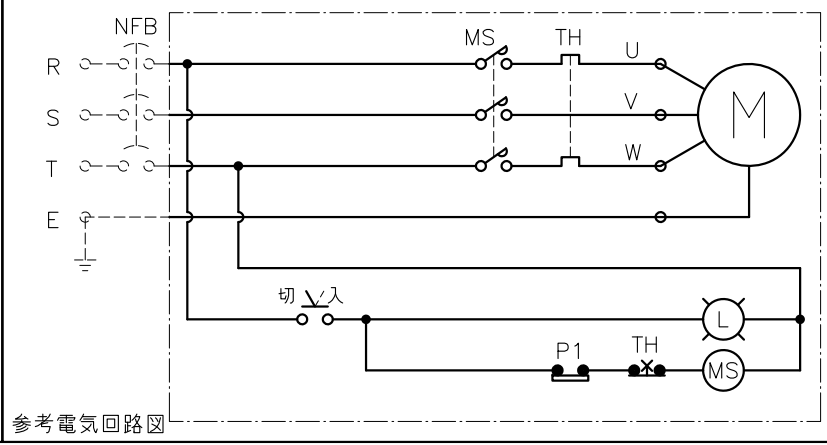
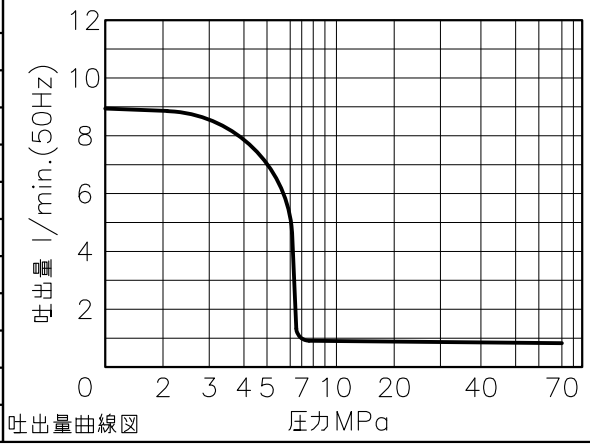
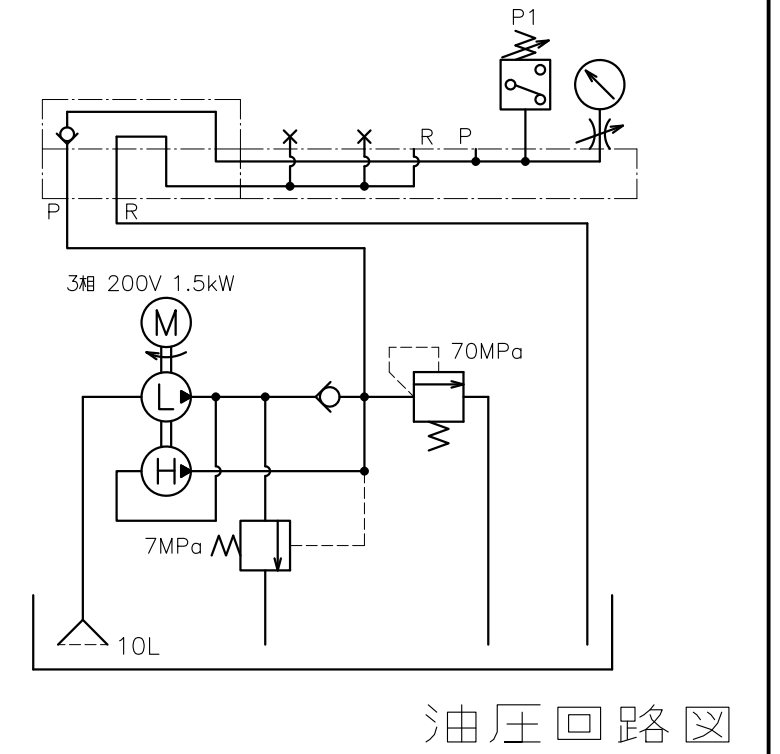
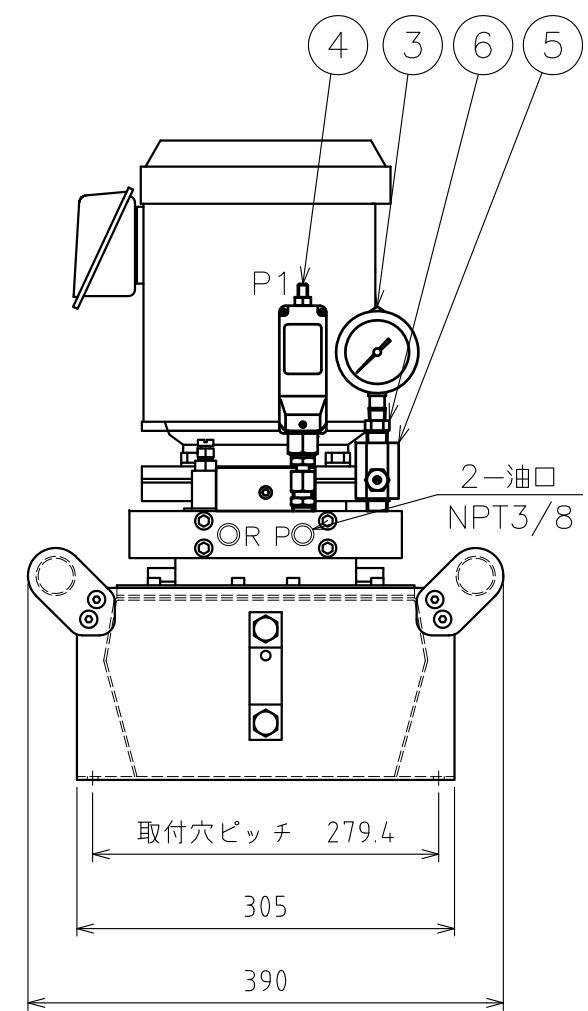
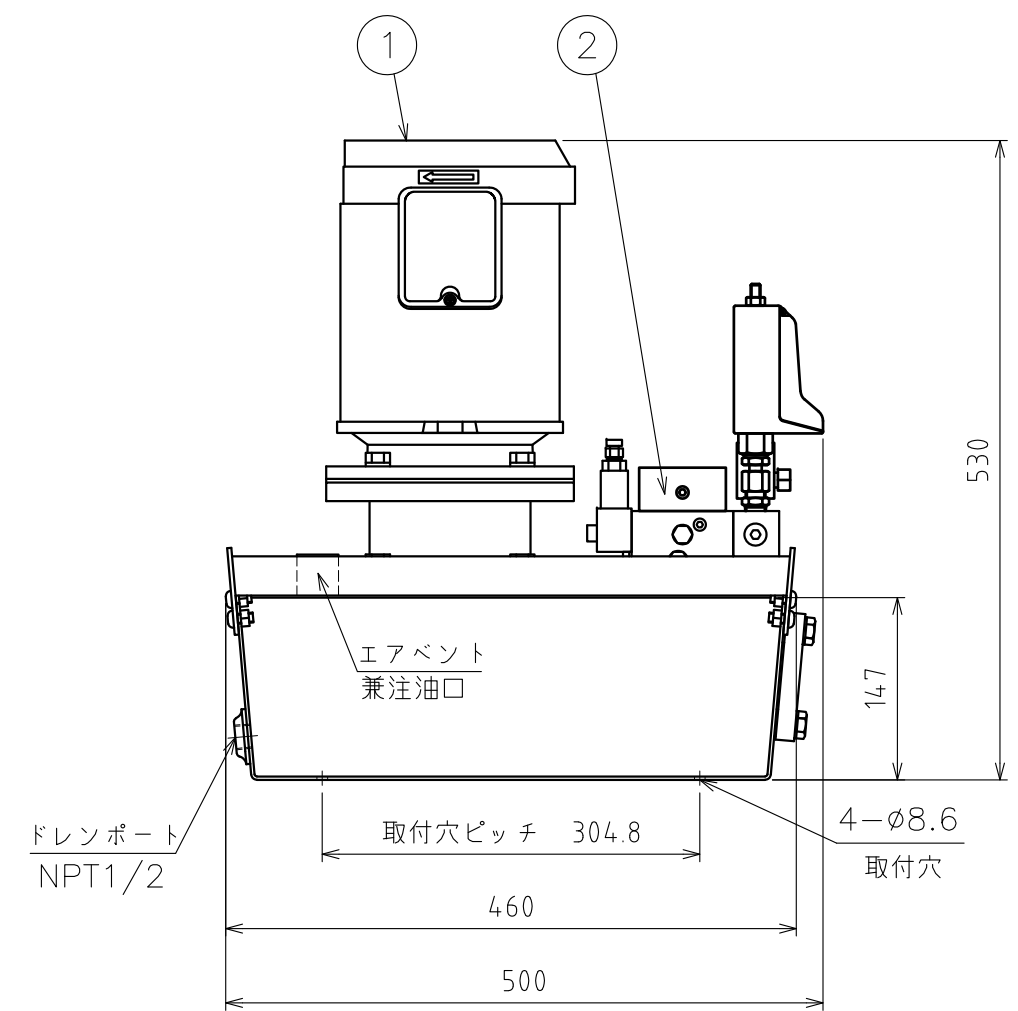


仕様		
モータ	形式	全閉外扇形
50/60Hz	相数 電圧V	3相 200
	出力kW 極数	1.5 4P
	回転速度 min ⁻¹	1445/1740
ポンプ	最高吐出圧力	高圧 70
	MPa	低圧 7
50/60Hz	吐出量	高圧 0.82/0.98
	L/min.	低圧 8.9/10.7
タンク	有効油量L	5
油量	容量 L	10
	質量 kg	約68



PARTS LIST			
ITEM	PART NUMBER	NO. REQ.	DESCRIPTION
1	ZEJ-3002T	1	電動ポンプ (IE3モータ搭載)
2	ZE-VM1	1	PR取出交換プレート (ER2付)
3	GP-100MG-60	1	グリセリン入圧力計
4	PSCE-80	1	圧カスイッチ
5	V-10T	1	ダンパー弁
6	FZ-1630	1	ブッシング (CJ657.032)



ENERPAC

DESCRIPTION

電動ポンプユニット

DRAWING NO.

ZEJ3002-VM1ET

DATE: 2022年11月4日