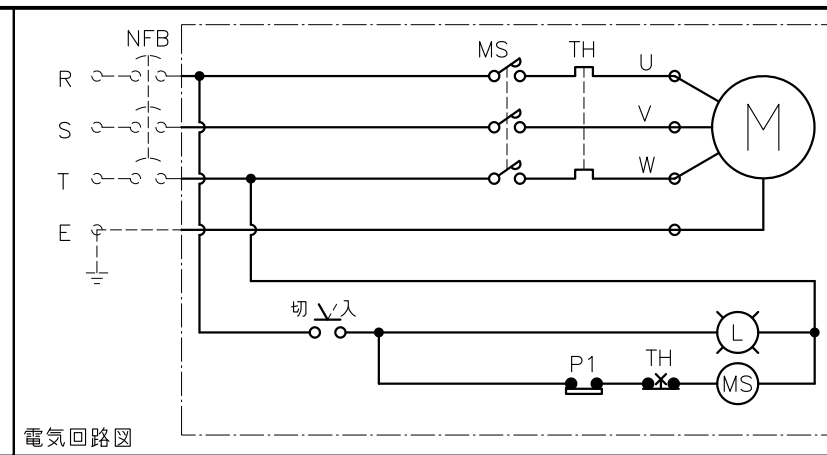
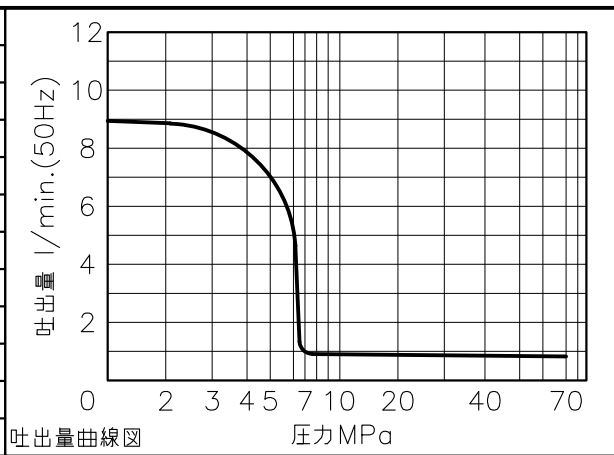
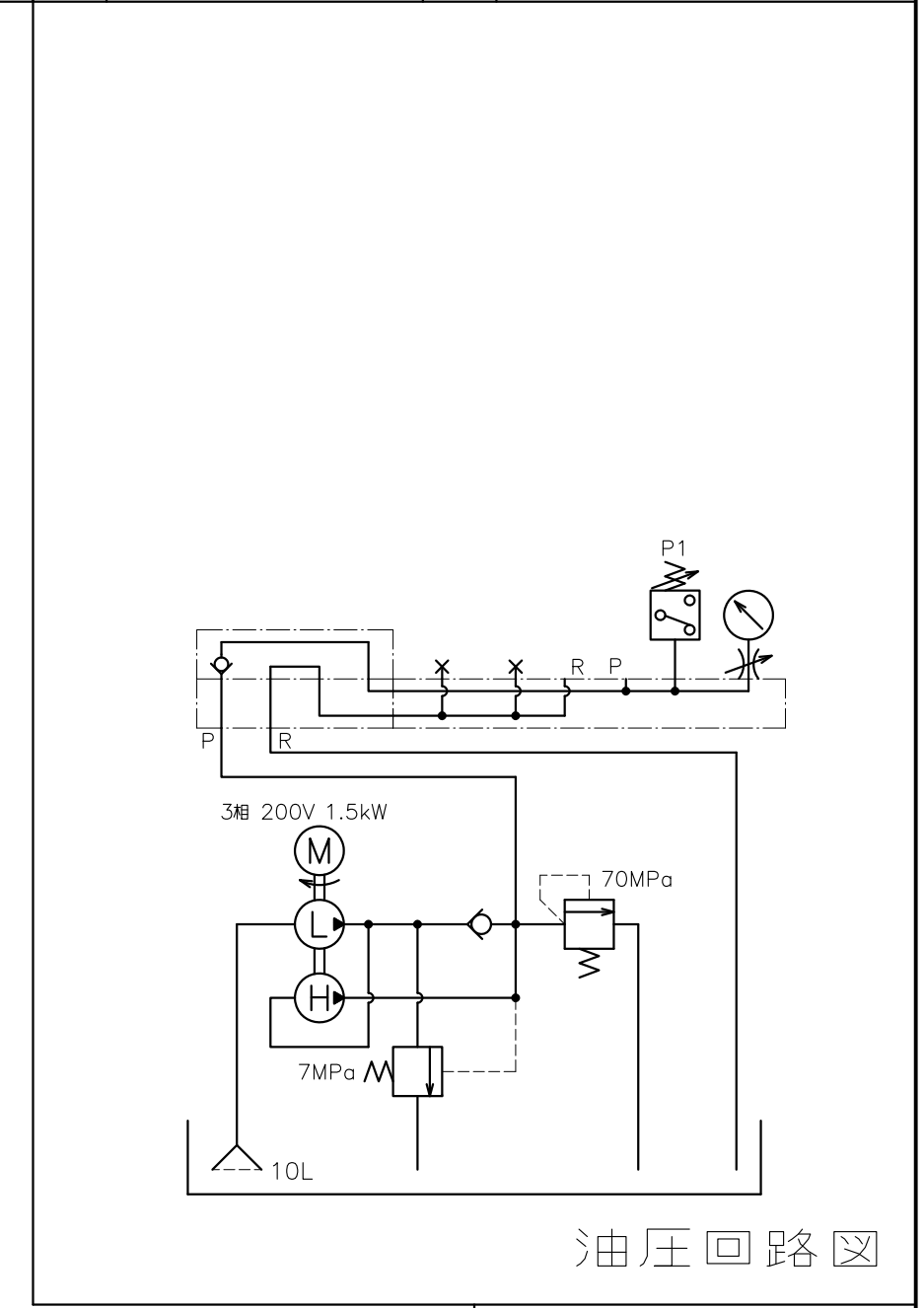
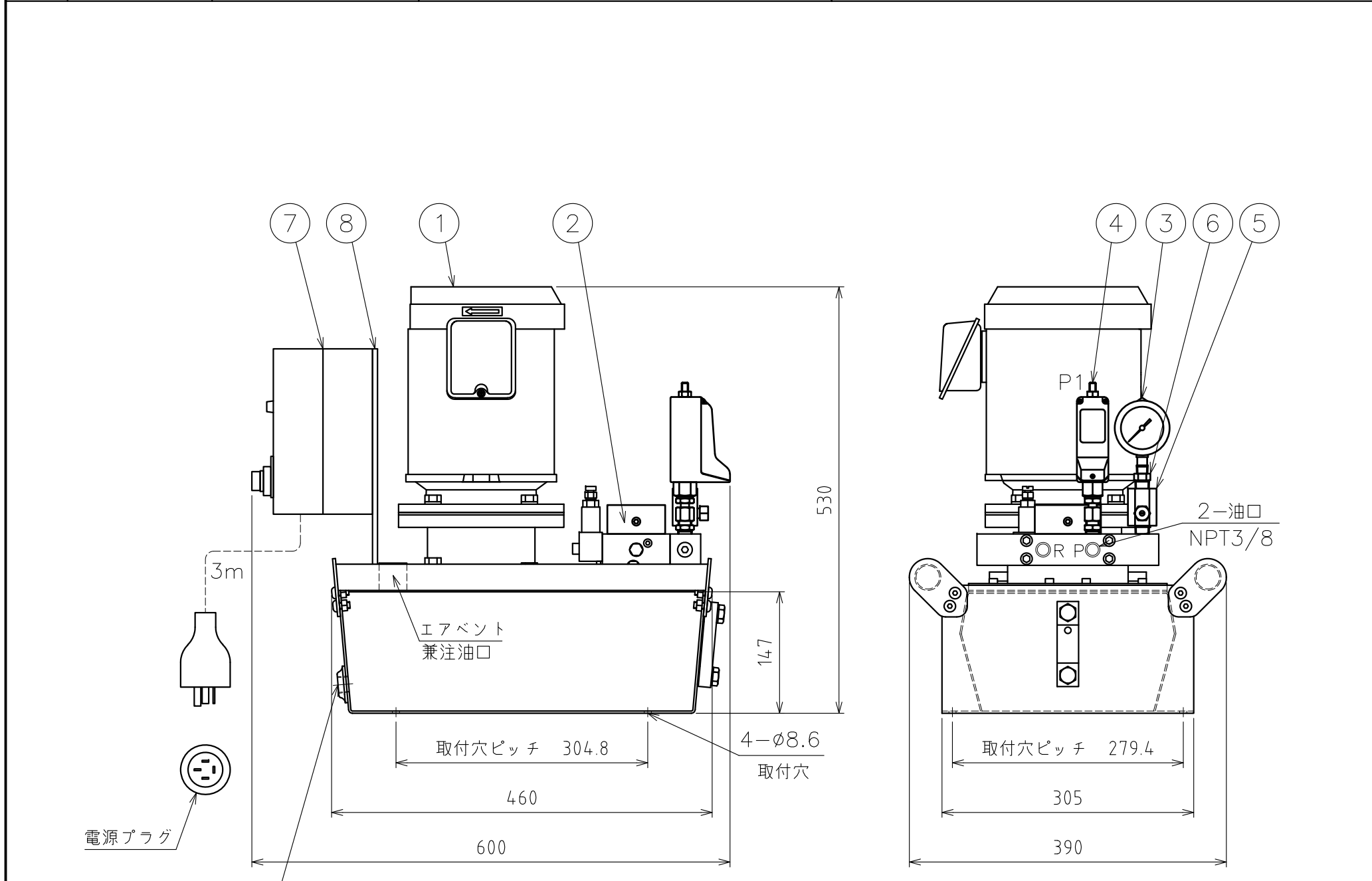


仕様		
モーター 50/60Hz	形式	全閉外扇形
	相数 電圧V	3相 200
	出力kW 極数	1.5 4P
	回転速度 min <sup>-1</sup>	1445/1740
ポンプ 50/60Hz	最高吐出圧力	高圧 70
	MPa	低圧 7
	吐出量 L/min.	高圧 0.82/0.98 低圧 8.9/10.7
タンク	有効油量L	5
油量	容量 L	10
質量	kg	約74



PARTS LIST			
ITEM	PART NUMBER	NO. REQ	DESCRIPTION
1	ZEJ-3002T	1	電動ポンプ (IE3モーター搭載)
2	ZE-VM1	1	PR取出変換プレート (ER2付)
3	GP-100MG-60	1	グリセリン入圧力計
4	PSCE-80	1	圧カスイッチ
5	V-10T	1	ダンパー弁
6	FZ-1630	1	ブッシング (CJ657.032)
7	ELC15-VM	1	電気ボックス
8	ZE-ELCB-111	1	電気ボックス取付ブラケット



DATE: 2022年11月4日

**ENERPAC**

DESCRIPTION  
電動ポンプユニット

DRAWING NO.  
ZEJ3002-VM1T