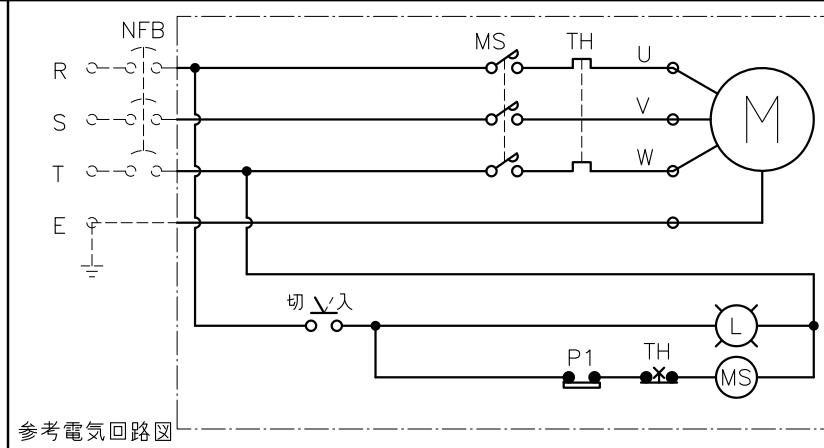
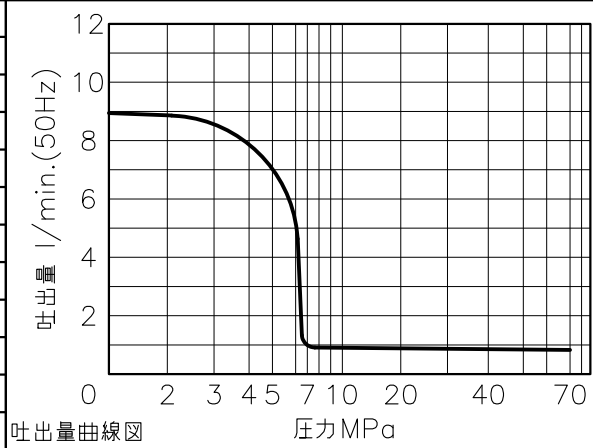
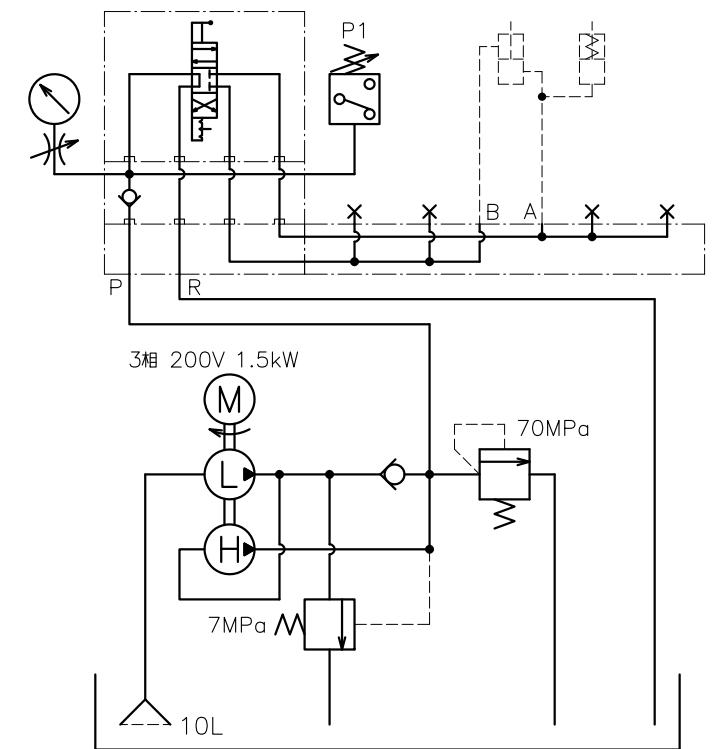
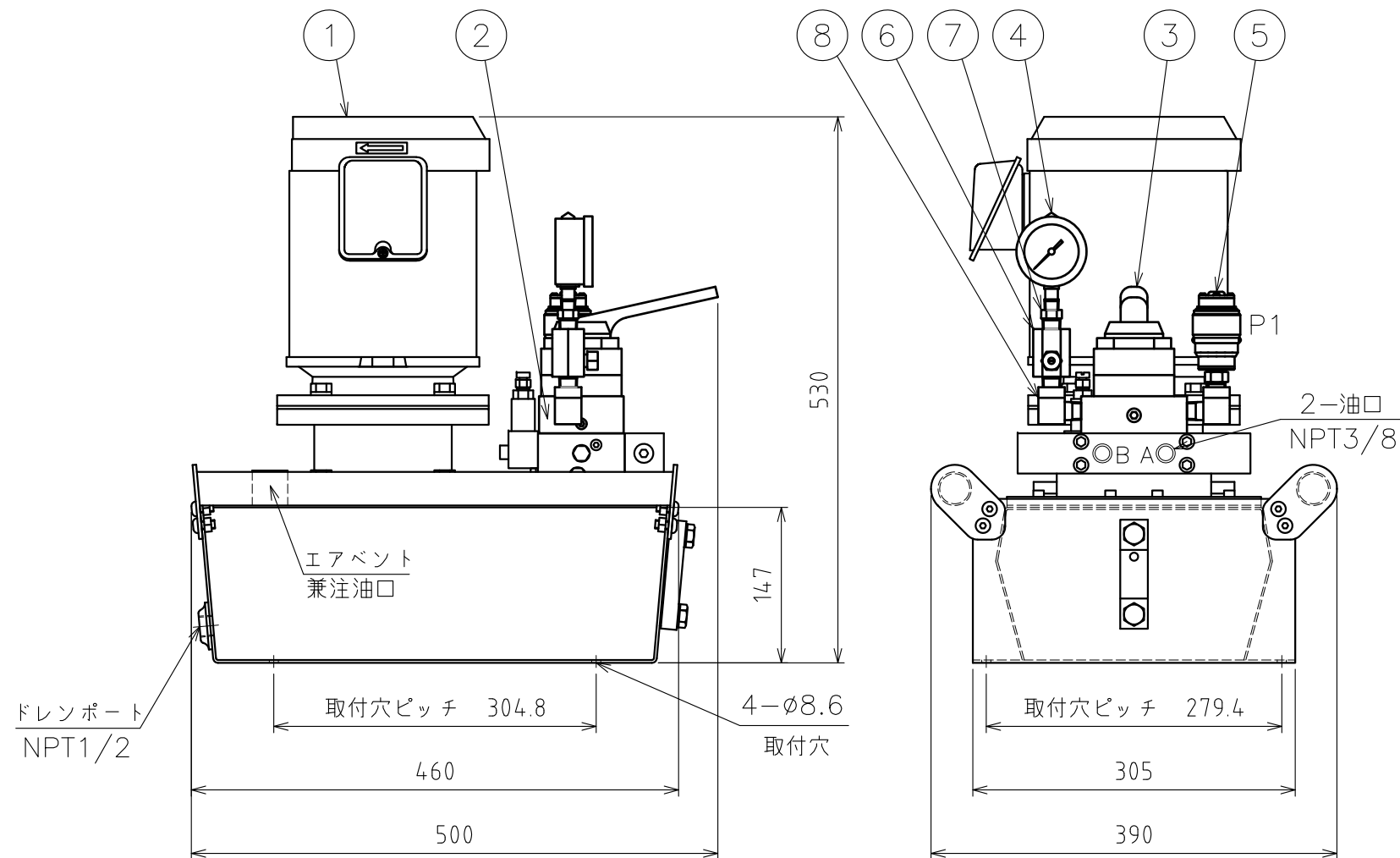


仕様		
モータ	形式	全閉外扇形
50/60Hz	相数 電圧V	3相 200
	出力kW 極数	1.5 4P
	回転速度 min ⁻¹	1445/1740
ポンプ	最高吐出圧力	高圧 70
	MPa	低圧 7
	吐出量	高圧 0.82/0.98
50/60Hz	L/min.	低圧 8.9/10.7
タンク	有効油量L	5
	油量	容量 L
質量	kg	約69



PARTS LIST			
ITEM	PART NUMBER	NO. REQ	DESCRIPTION
1	ZEJ-3002T	1	電動ポンプ (IE3モータ搭載)
2	ZE-GAVM-ER2	1	ゲージブロック (ER2付)
3	VM-4	1	手動4方弁
4	GP-100MG-60	1	グリセリン入圧力計
5	PSP-70M	1	小型圧カスイッチ
6	V-10T	1	ダンパー弁
7	FZ-1630	1	ブッシング (CJ657.032)
8	FZ-1616	2	ストリートエルボ



油圧回路図

ENERPAC

DESCRIPTION
電動ポンプユニット

DRAWING NO.
ZEJ3002-VM4ET

DATE: 2022年11月4日