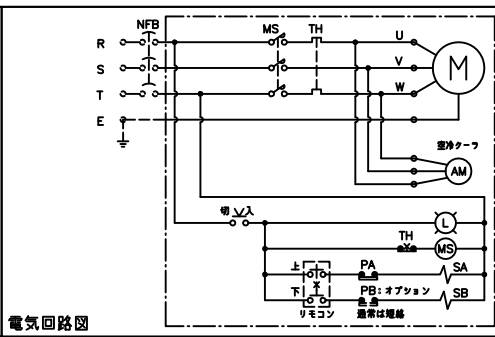
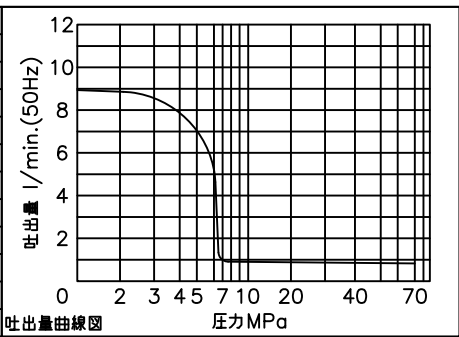
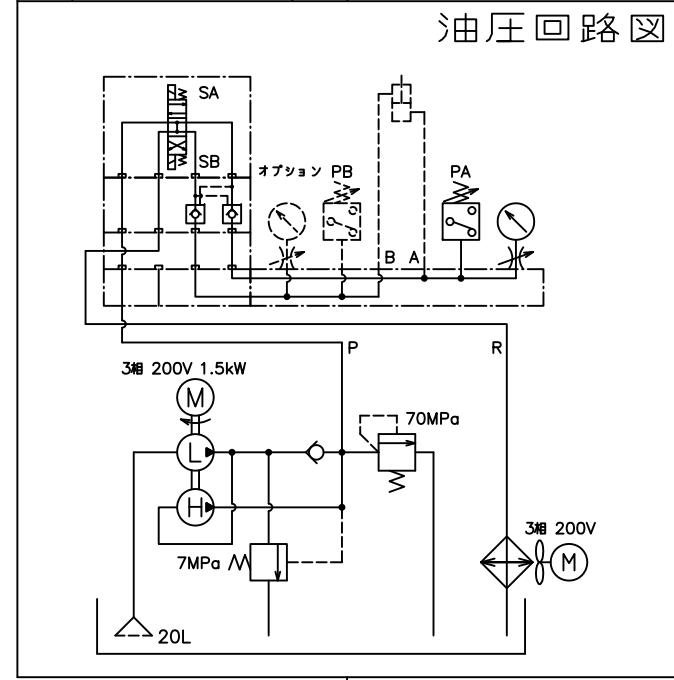
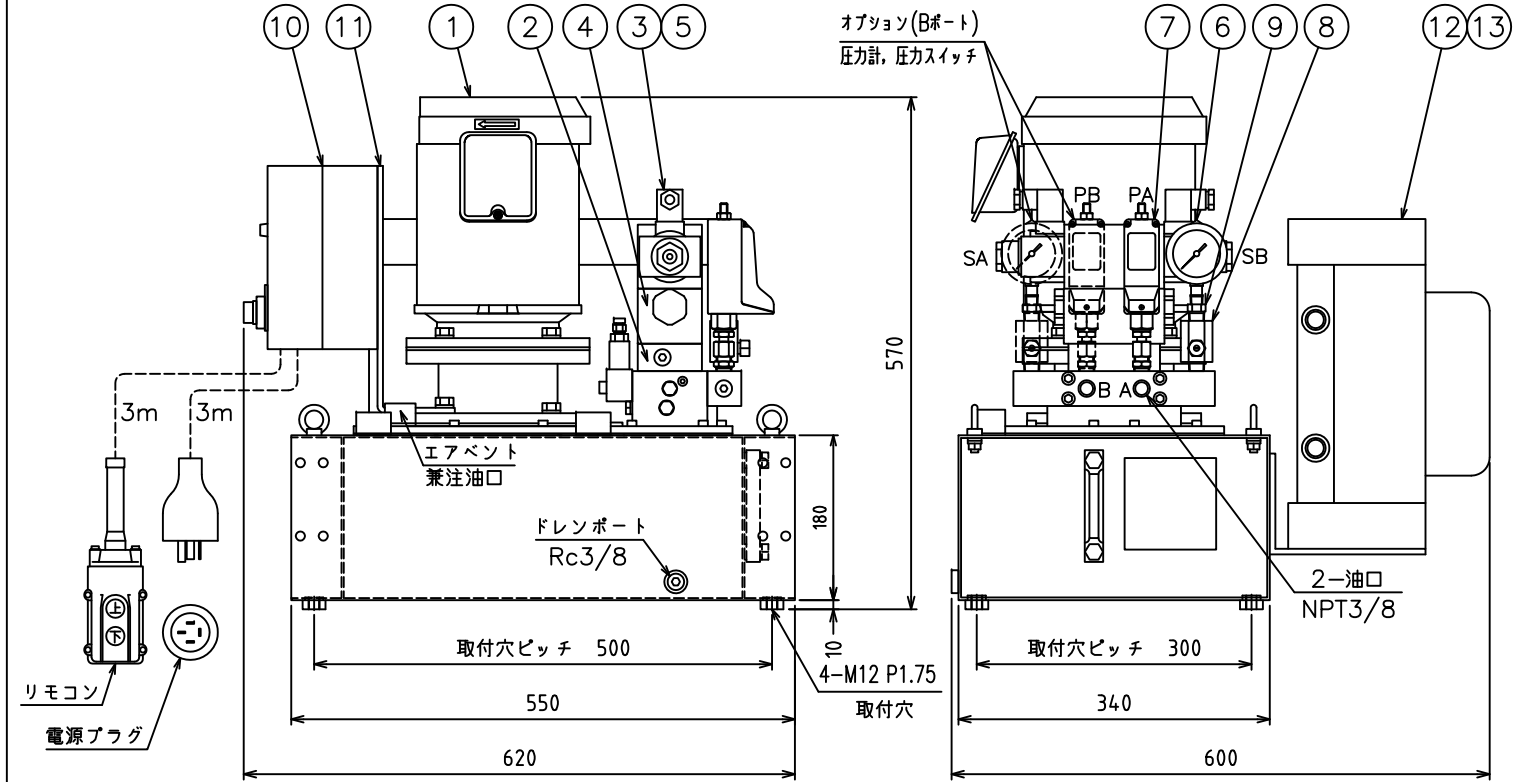


仕様		
モータ	形式	全閉外扇形
50/60Hz	相数 電圧V	3相 200
	出力kW 極数	1.5 4P
	回転速度 min <sup>-1</sup>	1445/1740
ポンプ	最高吐出圧力	高压 70
	MPa	低压 7
50/60Hz	吐出量	高压 0.82/0.98
	L/min.	低压 8.9/10.7
タンク	有効油量L	10
	油量	容量 L
質量	kg	約122
電磁弁	電圧V ソレノイド	AC200 交流タイプ
	50/60Hz	保持電流A
	起動電流A	2.80/3.20
クーフ	電圧V	3相 200
	50/60Hz	定格電力W



PARTS LIST			
ITEM	PART NUMBER	NO. REQ	DESCRIPTION
1	ZEJ-3005T	1	電動ポンプ (IE3モータ搭載)
2	ZE-VDOBT-P	1	PRポート取出ブロック
3	VD4-O-200-20	1	電磁4方弁 (AC200V)
4	VDPCD-20	1	ダブルパイロットチェック弁
5	120 Z 08 130	4	キャップスクリュ (M8X130)
6	GP-100MG-60	1	グリセリン入圧力計
7	PSCE-80	1	圧力スイッチ
8	V-10T	1	ダンパー弁
9	FZ-1630	1	ブッシング (CJ657.032)
10	ELC15-VD	1	電気ボックス (リモコン付)
11	ZE-ELCB-111	1	電気ボックス取付ブラケット
12	PAC-3	1	空冷クーフ
13	ZE-PWAC-BR	1	クーフ取付ブラケット
14	GP-100MG-60	(1)	グリセリン入圧力計 (オプション)
15	PSCE-80	(1)	圧力スイッチ (オプション)
16	V-10T	(1)	ダンパー弁 (オプション)
17	FZ-1630	(1)	ブッシング (オプション)



**ENERPAC**

DESCRIPTION

電動ポンプユニット

DRAWING NO.