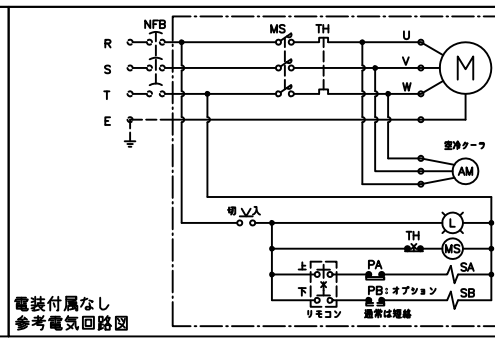
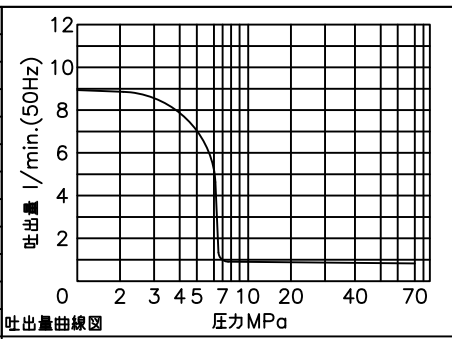
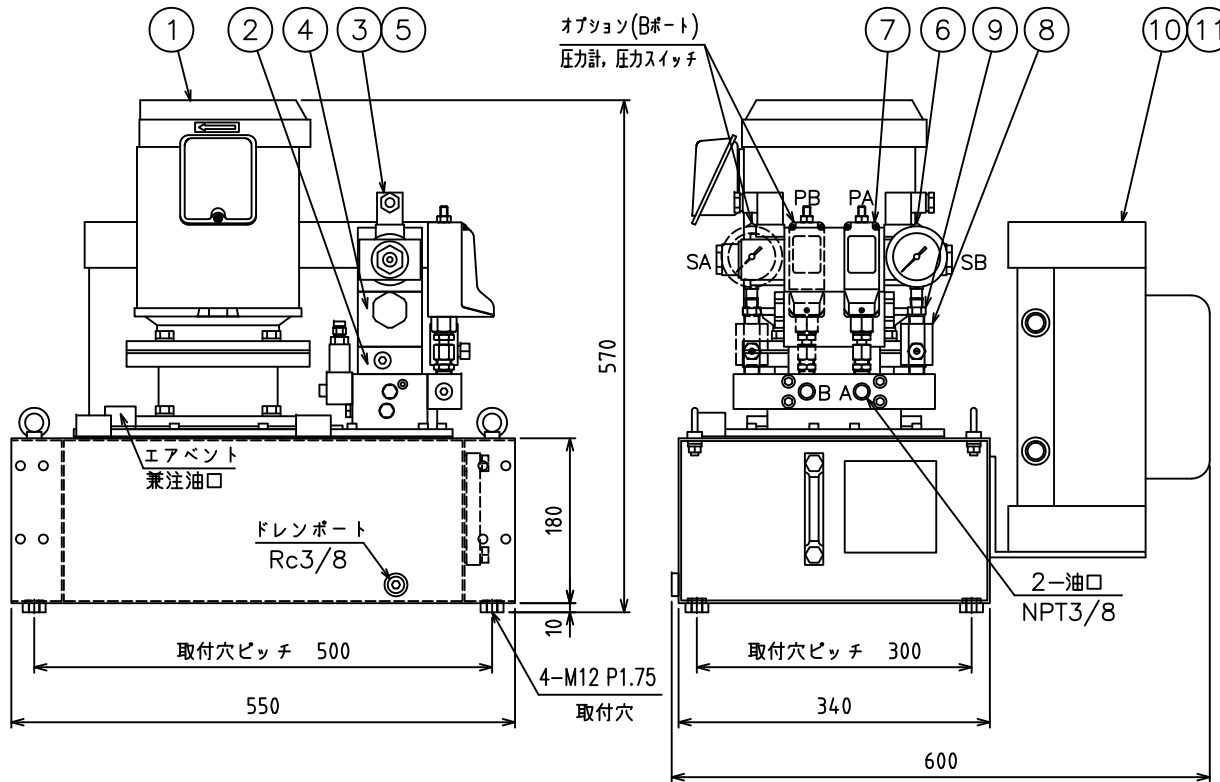


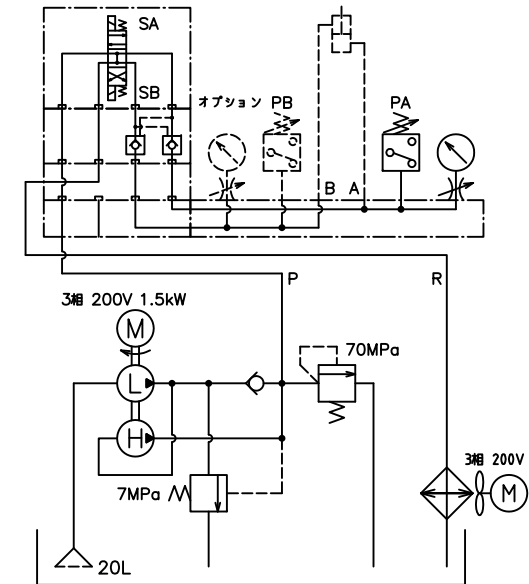
仕 様		
モータ	形式	全閉外扇形
50/60Hz	相数 電圧V	3相 200
	出力kW 極数	1.5 4P
	回転速度 min ⁻¹	1445/1740
ポンプ	最高吐出圧力	高压 70
	MPa	低压 7
	吐出量 L/min.	高压 0.82/0.98 低压 8.9/10.7
タンク	有効油量L	10
	油量	容量 L 20
質量	kg	約116
電磁弁	電圧V ソレノイド	AC200 交流タイプ
	50/60Hz 保持電流A	0.40/0.48
	起動電流A	2.80/3.20
クーフ	電圧V	3相 200
	50/60Hz 定格電力W	50/68



PARTS LIST				
ITEM	PART NUMBER	NO. REQ.	DESCRIPTION	
1	ZEJ-3005T	1	電動ポンプ (IE3モータ搭載)	
2	ZE-VDOBT-P	1	PRポート取出ブロック	
3	VD4-0-200-20	1	電磁4方弁 (AC200V)	
4	VDPCD-20	1	ダブルパイロットチェック弁	
5	120 Z 08 130	4	キャップスクリュ (M8X130)	
6	GP-100MG-60	1	グリセリン入圧力計	
7	PSCE-80	1	圧カスイッチ	
8	V-10T	1	ダンパー弁	
9	FZ-1630	1	ブッシング (CJ657.032)	
10	PAC-3	1	空冷クーフ	
11	ZE-PWAC-BR	1	クーフ取付ブラケット	
12	GP-100MG-60	(1)	グリセリン入圧力計 (オプション)	
13	PSCE-80	(1)	圧カスイッチ (オプション)	
14	V-10T	(1)	ダンパー弁 (オプション)	
15	FZ-1630	(1)	ブッシング (オプション)	



油圧回路図



ENERPAC

DESCRIPTION
電動ポンプユニット

DRAWING NO.

DATE: 2021年4月13日

ZEJ3005-VD1EAT