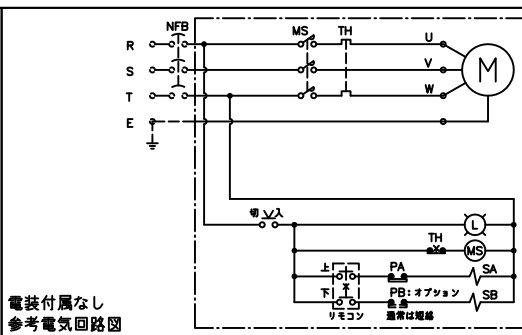
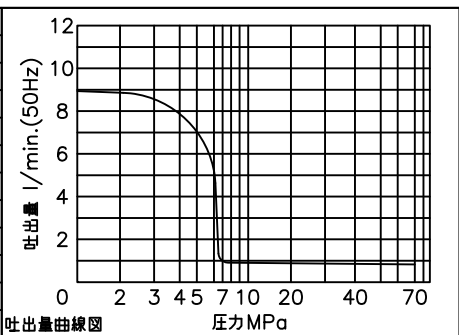
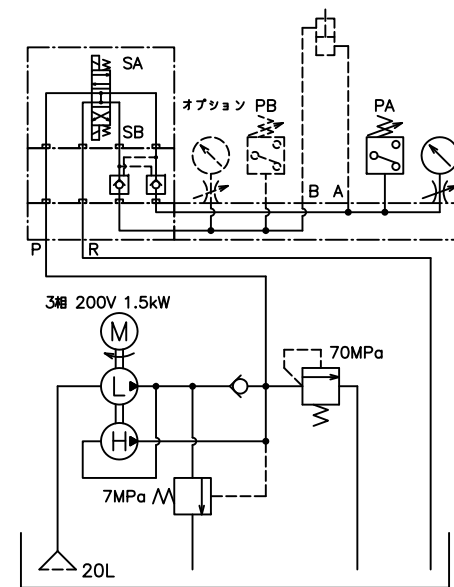
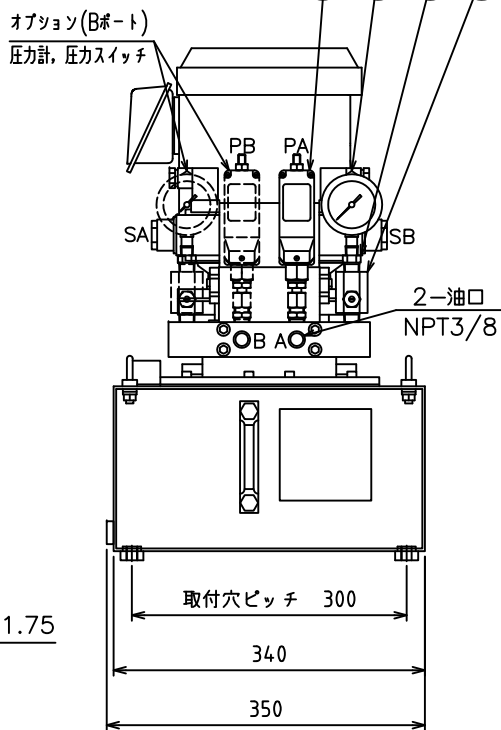
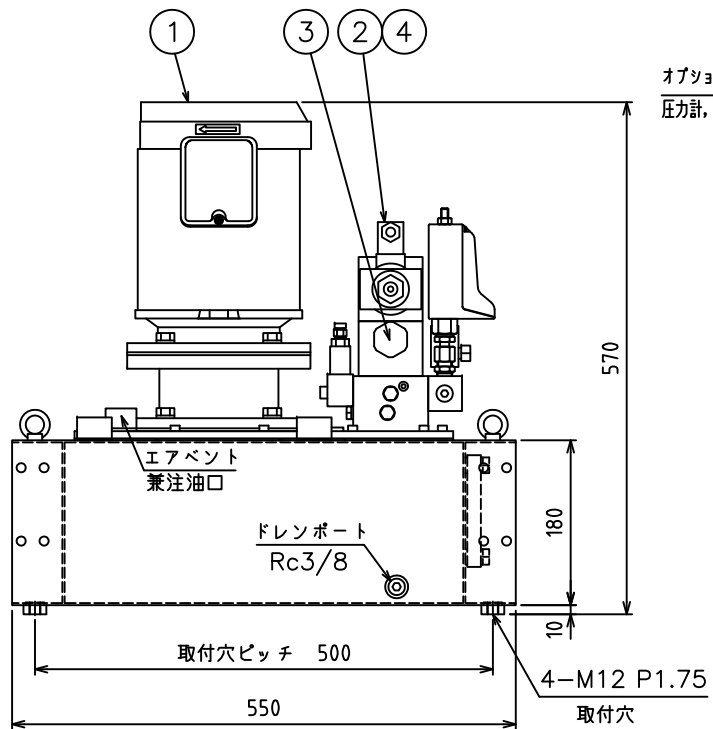


仕様		
モータ	形式	全閉外扇形
50/60Hz	相数 電圧V	3相 200
	出力kW 極数	1.5 4P
	回転速度 min <sup>-1</sup>	1445/1740
ポンプ	最高吐出圧力	高压 70
	MPa	低压 7
50/60Hz	吐出量	高压 0.82/0.98
	L/min.	低压 8.9/10.7
タンク	有効油量L	10
	容量 L	20
質量	kg	約89
	電磁弁	電圧V ソレノイド
50/60Hz	保持電流A	0.40/0.48
	起動電流A	2.80/3.20



PARTS LIST			
ITEM	PART NUMBER	NO. REQ	DESCRIPTION
1	ZEJ-3005T	1	電動ポンプ (IE3モータ搭載)
2	VD4-0-200-20	1	電磁4方弁 (AC200V)
3	VDPCD-20	1	ダブルパイロットチェック弁
4	120 Z 08 100	4	キャップスクリュー (M8X100)
5	GP-100MG-60	1	グリセリン入圧力計
6	PSCE-80	1	圧カスイッチ
7	V-10T	1	ダンパー弁
8	FZ-1630	1	ブッシング (CJ657.032)
9	GP-100MG-60	(1)	グリセリン入圧力計 (オプション)
10	PSCE-80	(1)	圧カスイッチ (オプション)
11	V-10T	(1)	ダンパー弁 (オプション)
12	FZ-1630	(1)	ブッシング (オプション)



**ENERPAC**

DESCRIPTION  
電動ポンプユニット

DRAWING NO.

DATE: 2021年4月13日 ZEJ3005-VD1ET