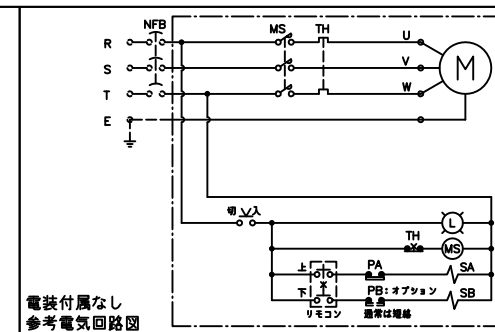
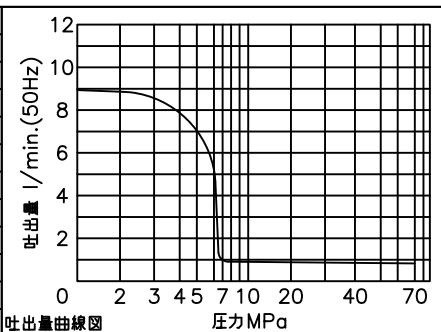
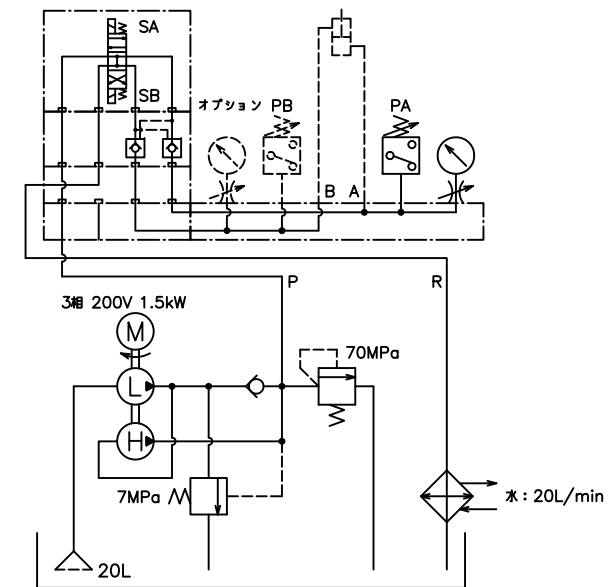
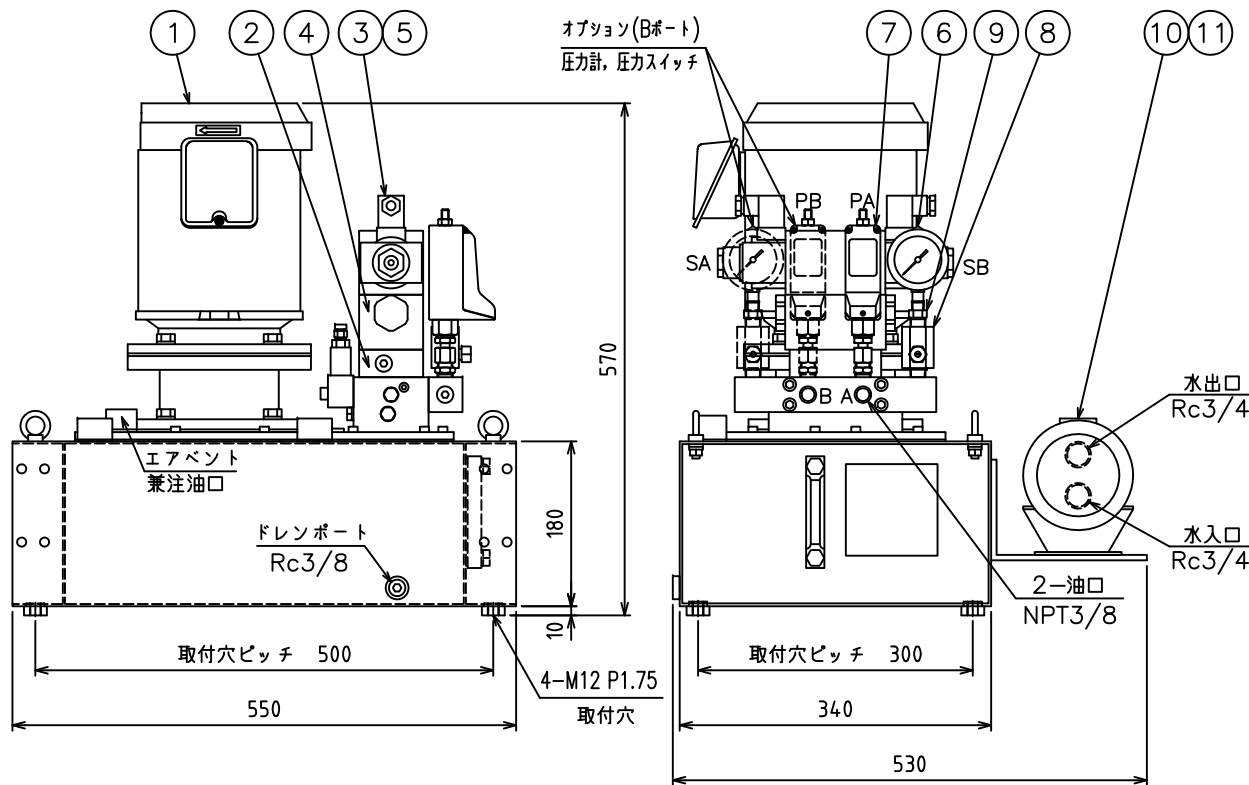


仕 様			
モータ	形式	全閉外扇形	
50/60Hz	相数 電圧V	3相 200	
	出力kW 極数	1.5 4P	
	回転速度 min ⁻¹	1445/1740	
ポンプ	最高吐出圧力	高压 70	
	MPa	低压 7	
50/60Hz	吐出量	高压 0.82/0.98	
	L/min.	低压 8.9/10.7	
タンク	有効油量L	10	
	油量	容量 L	20
質量	kg	約109	
電磁弁	電圧V ソレノイド	AC200 交流タイプ	
	50/60Hz	保持電流A	0.40/0.48
		起動電流A	2.80/3.20



PARTS LIST				
ITEM	PART NUMBER	NO. REQ	DESCRIPTION	
1	ZEJ-3005T	1	電動ポンプ (IE3モータ搭載)	
2	ZE-VDOBT-P	1	PRポート取出ブロック	
3	VD4-0-200-20	1	電磁4方弁 (AC200V)	
4	VDPCD-20	1	ダブルパイロットチェック弁	
5	120 Z 08 130	4	キャップスクリュー (M8X130)	
6	GP-100MG-60	1	グリセリン入圧力計	
7	PSCE-80	1	圧力スイッチ	
8	V-10T	1	ダンパー弁	
9	FZ-1630	1	ブッシング (CJ657.032)	
10	PWC-3	1	水冷クーフ	
11	ZE-PWAC-BR	1	クーフ取付ブラケット	
12	GP-100MG-60	(1)	グリセリン入圧力計 (オプション)	
13	PSCE-80	(1)	圧力スイッチ (オプション)	
14	V-10T	(1)	ダンパー弁 (オプション)	
15	FZ-1630	(1)	ブッシング (オプション)	

油圧回路図



ENERPAC

DESCRIPTION
電動ポンプユニット

DRAWING NO.

DATE: 2021年4月13日

ZEJ3005-VD1EWT