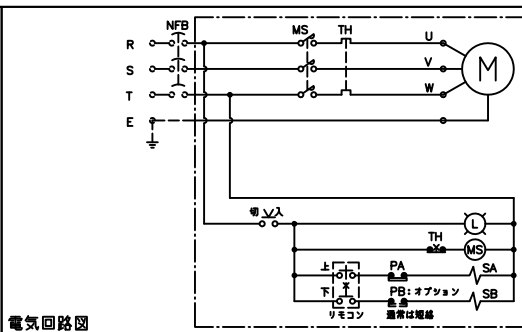
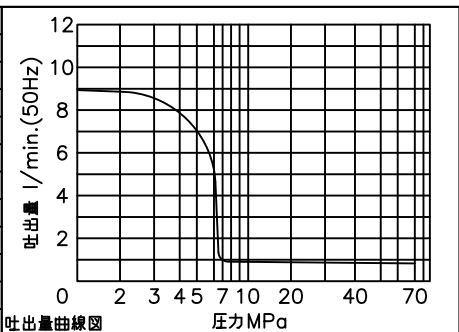
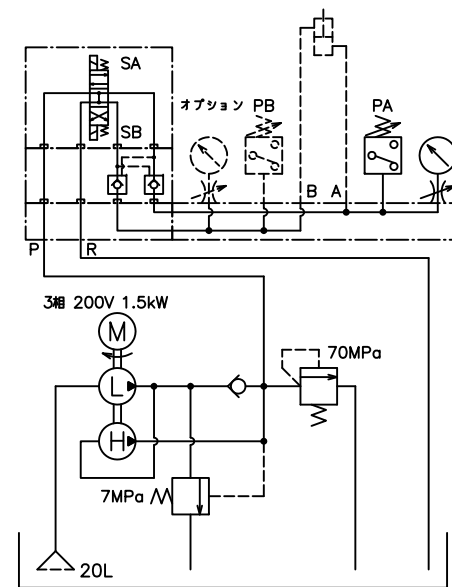
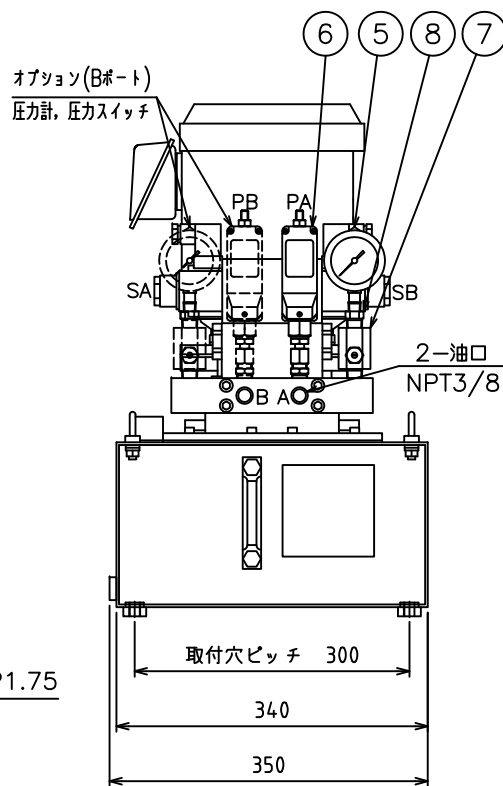
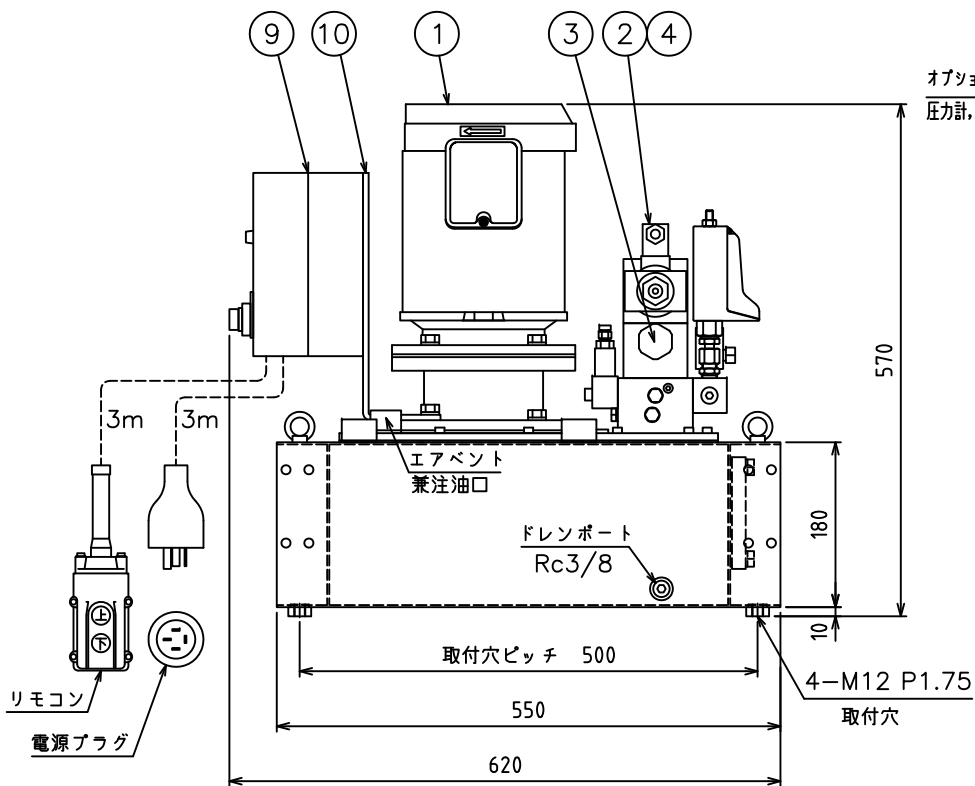


仕様			
モータ	形式	全閉外扇形	
50/60Hz	相数 電圧V	3相 200	
	出力kW 極数	1.5 4P	
	回転速度 min ⁻¹	1445/1740	
ポンプ	最高吐出圧力	高圧 70	
	MPa	低圧 7	
50/60Hz	吐出量	高圧 0.82/0.98	
	L/min.	低圧 8.9/10.7	
タンク	有効油量L	10	
	油量	容量 L	20
質量	kg	約95	
電磁弁	電圧V ソレノイド	AC200 交流タイプ	
	50/60Hz	保持電流A	0.40/0.48
		起動電流A	2.80/3.20



PARTS LIST			
ITEM	PART NUMBER	NO. REQ	DESCRIPTION
1	ZEJ-3005T	1	電動ポンプ (IE3モータ搭載)
2	VD4-O-200-20	1	電磁4方弁 (AC200V)
3	VDPCD-20	1	ダブルパイロットチェック弁
4	120 Z 08 100	4	キャップスクリュー (M8X100)
5	GP-100MG-60	1	グリセリン入圧力計
6	PSCE-80	1	圧カスイッチ
7	V-10T	1	ダンパー弁
8	FZ-1630	1	ブッシング (CJ657.032)
9	ELC15-VD	1	電気ボックス (リモコン付)
10	ZE-ELCB-111	1	電気ボックス取付ブラケット
11	GP-100MG-60	(1)	グリセリン入圧力計 (オプション)
12	PSCE-80	(1)	圧カスイッチ (オプション)
13	V-10T	(1)	ダンパー弁 (オプション)
14	FZ-1630	(1)	ブッシング (オプション)



ENERPAC

DESCRIPTION
電動ポンプユニット

DRAWING NO.

DATE: 2021年4月13日

ZEJ3005-VD1T