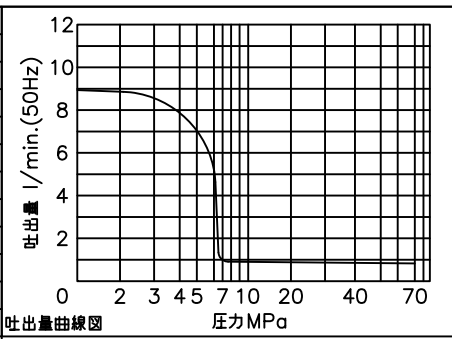


仕 様		
モータ	形式	全閉外扇形
50/60Hz	相数 電圧V	3相 200
	出力kW 極数	1.5 4P
	回転速度 min ⁻¹	1445/1740
ポンプ	最高吐出圧力	高压 70
	MPa	低压 7
	吐出量 L/min.	高压 0.82/0.98 低压 8.9/10.7
タンク	有効油量L	10
	油量	容量 L 20
質量	kg	約129
電磁弁	電圧V ソレノイド	AC200 交流タイプ
	50/60Hz	保持電流A 0.40/0.48
		起動電流A 2.80/3.20

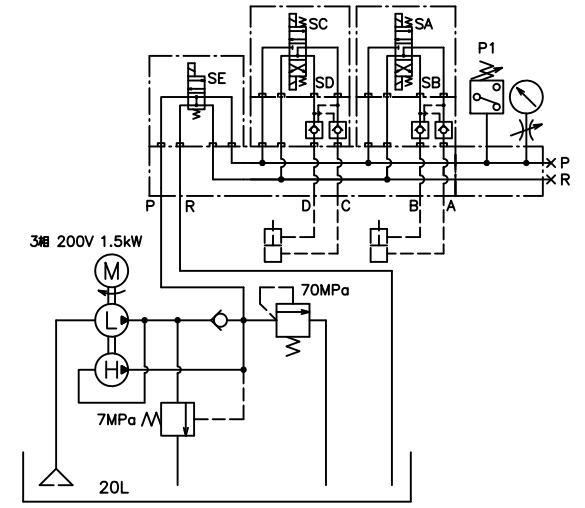
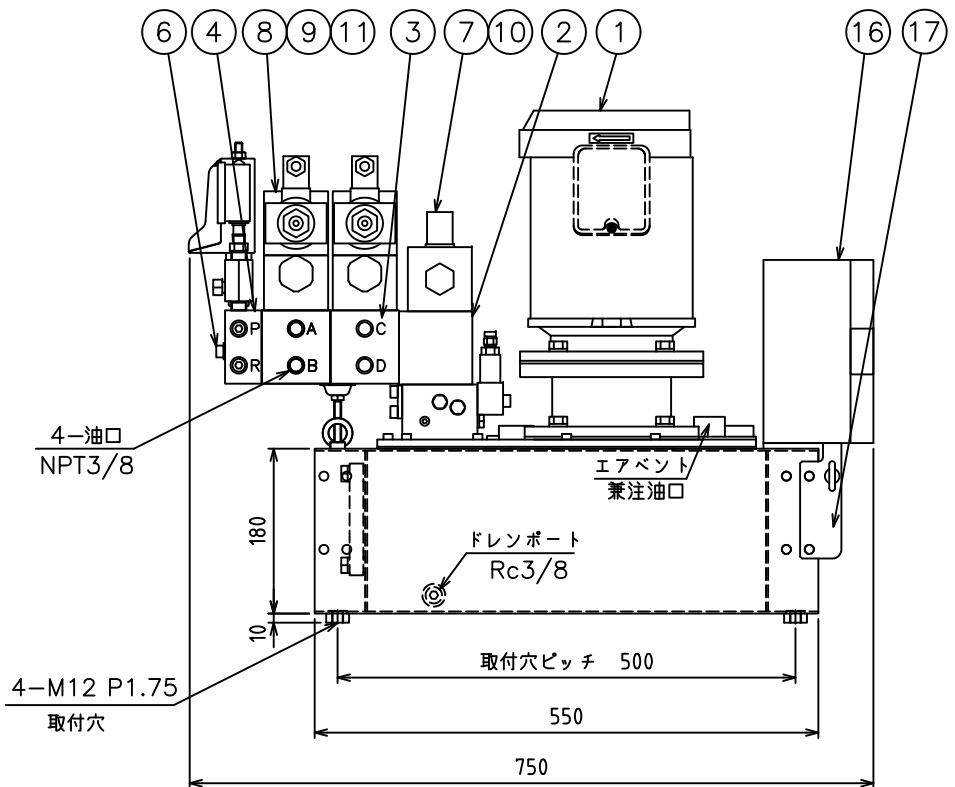
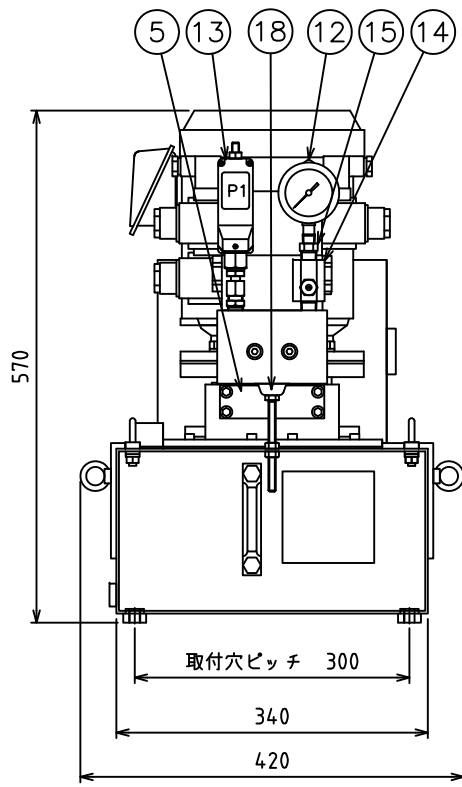
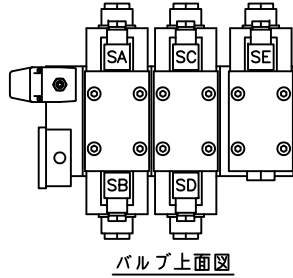


電磁弁操作タイミングチャート					
電磁弁ソレノイド	SE	SD	SC	SB	SA
Aポート加圧	ON	-	-	OFF	ON
Bポート加圧	ON	-	-	ON	OFF
Cポート加圧	ON	OFF	ON	-	-
Dポート加圧	ON	ON	OFF	-	-

端子台接続図 (端子: 春日電機 ポンプTR10Kx4他 TR10SKx17)																		
○	○	○	○	○	○	○	○	○	○	○	○	○	○	○	○			
G	U	V	W	X	Y	Z	S	A	S	B	S	C	S	D	S	E	P	1
○	○	○	○	○	○	○	○	○	○	○	○	○	○	○	○	○	○	○
ポンプ		空		SA	SB	SC	SD	SE	P1	空		(B継点)						

注: 電磁弁ソレノイドは、必ず一方の励磁を解除してから逆側のソレノイドを励磁して下さい。

PARTS LIST			
ITEM	PART NUMBER	NO. REQ	DESCRIPTION
1	ZEJ-3005T	1	電動ポンプ (IE3モータ搭載)
2	VDPS20-M	1	多連用マウントブロック
3	VDPS20-V	2	多連用バルブブロック
4	VDPS-G	1	多連用ゲージブロック
5	ZE-VDEP	1	エンドプレート
6	CB8-200	2	キャップスクリュ (M8X200)
7	VD4-N-200-20	1	電磁4方弁 (AC200V N.O)
8	VD4-P-200-20	2	電磁4方弁 (AC200V P.B)
9	VDPCD-20	2	ダブルパイロットチェック弁
10	120 Z 08 040	4	キャップスクリュ (M8X40)
11	120 Z 08 100	8	キャップスクリュ (M8X100)
12	GP-100MG-60	1	グリセリン入圧力計
13	PSCE-80	1	圧カスイッチ
14	V-10T	1	ダンパー弁
15	FZ-1630	1	ブッシング (CJ657.032)
16	ELCT-VD2	1	端子ボックス
17	ZE-ELC-BR	1	取付ブラケット
18	FJGN8-100	1	アジャスタパッド



油圧回路図

ENERPAC
DESCRIPTION
電動ポンプユニット
DRAWING NO.