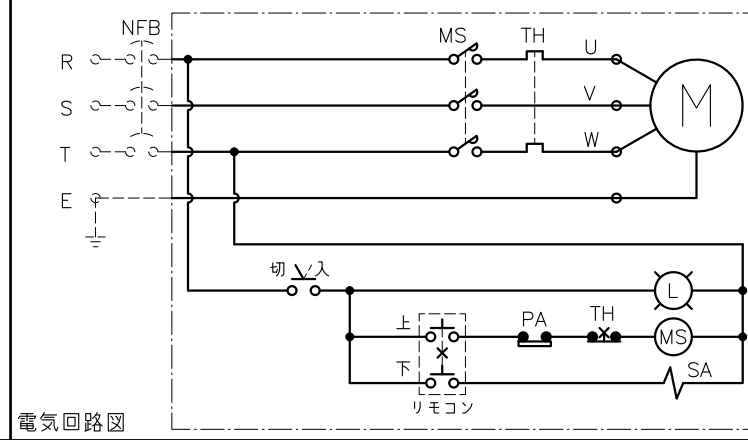
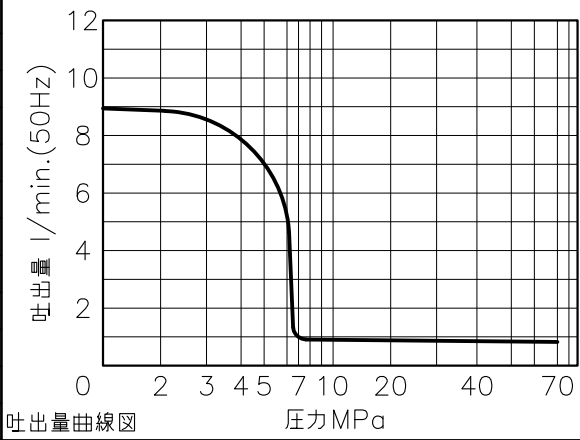
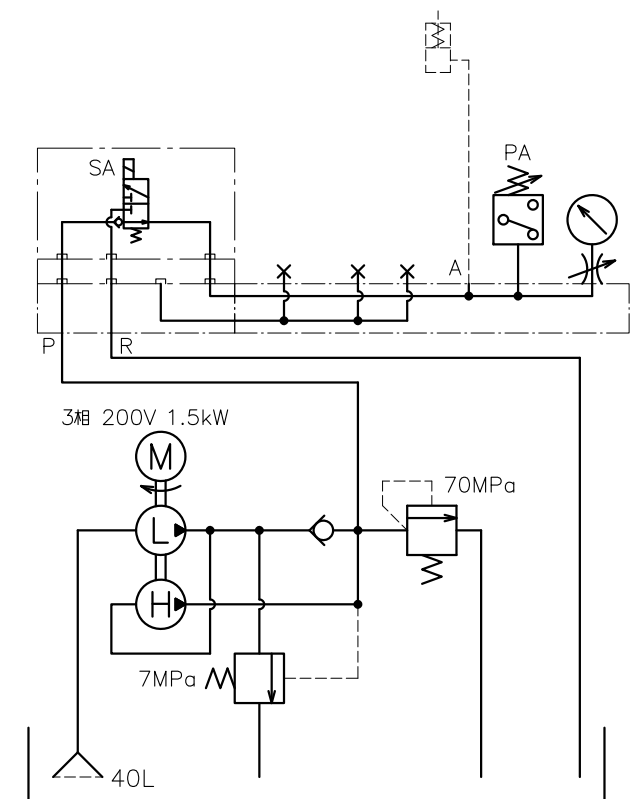
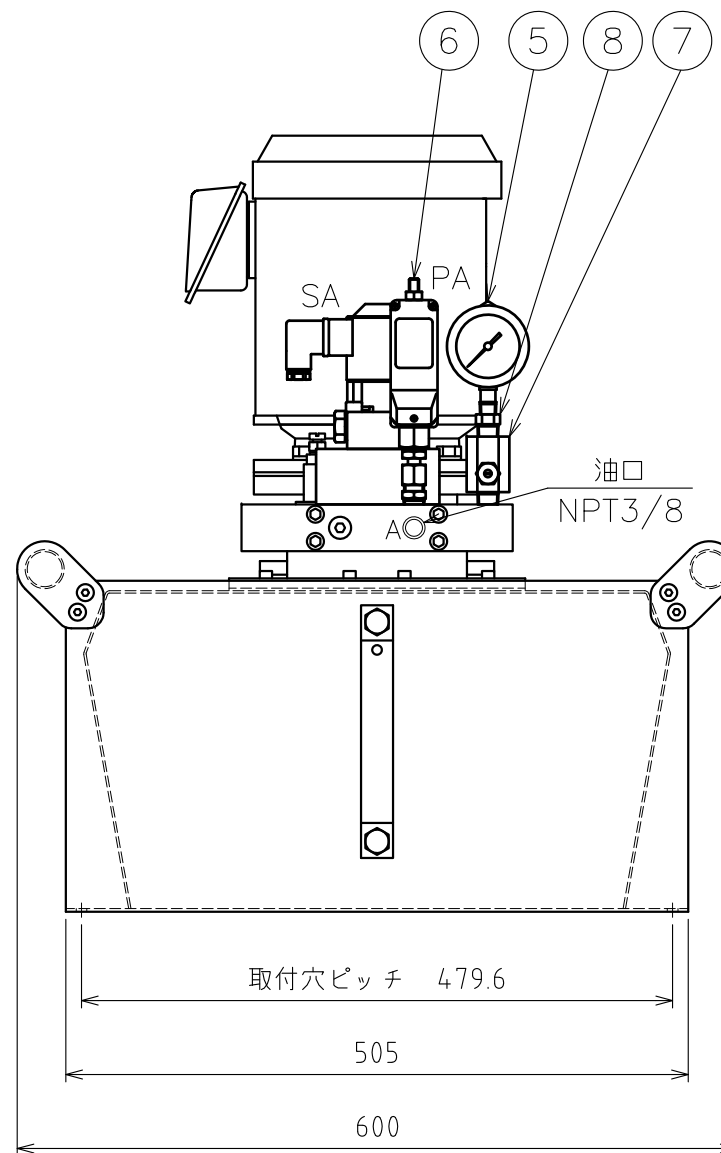
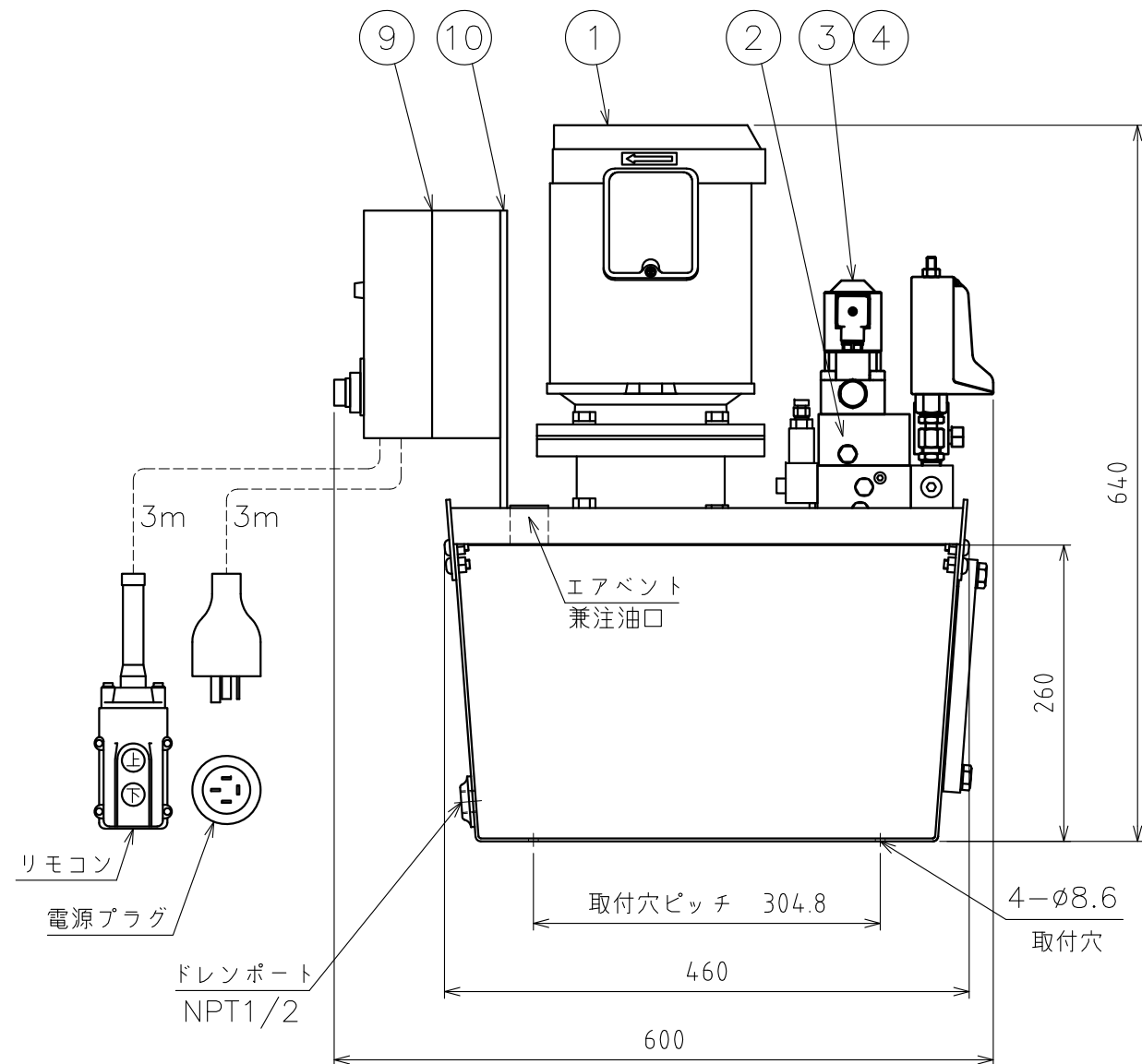


仕様		
モータ 50/60Hz	形式	全閉外扇形
	相数 電圧V	3相 200
	出力kW 極数	1.5 4P
ポンプ 50/60Hz	回転速度 min <sup>-1</sup>	1445/1740
	最高吐出圧力 MPa	高圧 70 低圧 7
	吐出量 L/min.	高圧 0.82/0.98 低圧 8.9/10.7
タンク 油量	有効油量L	25
	容量 L	40
質量	kg	約116
電磁弁 50/60Hz	電圧V ソレノイド	AC200 交直変換タイプ
	定格電流A	0.13



PARTS LIST			
ITEM	PART NUMBER	NO. REQ.	DESCRIPTION
1	ZEJ-3010T	1	電動ポンプ (IE3モータ搭載)
2	ZE-WVPL1	1	バルブマウントブロック
3	VCSW-231G-D	1	電磁3方弁 (AC200V N.O)
4	ER-2	1	カートリッジチェック弁 (Pポート)
5	GP-100MG-60	1	グリセリン入圧力計
6	PSCE-80	1	圧カスイッチ
7	V-10T	1	ダンパー弁
8	FZ-1630	1	ブッシング (CJ657.032)
9	ELC15-HWO	1	電気ボックス (リモコン付)
10	ZE-ELCB-111	1	電気ボックス取付ブラケット



油圧回路図

**ENERPAC**

DESCRIPTION  
電動ポンプユニット

DRAWING NO.  
ZEJ3010-HWOT

DATE: 2022年11月4日