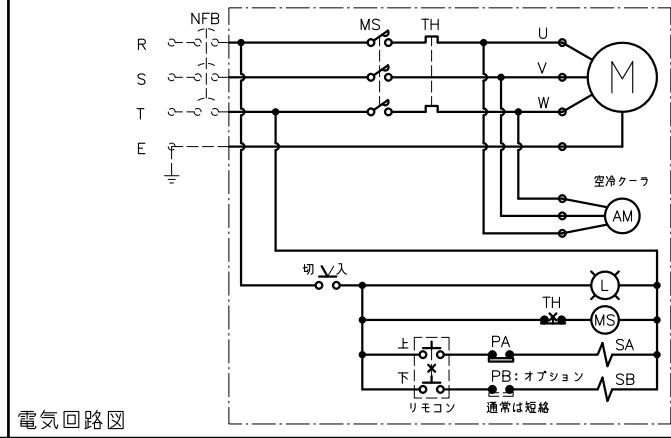
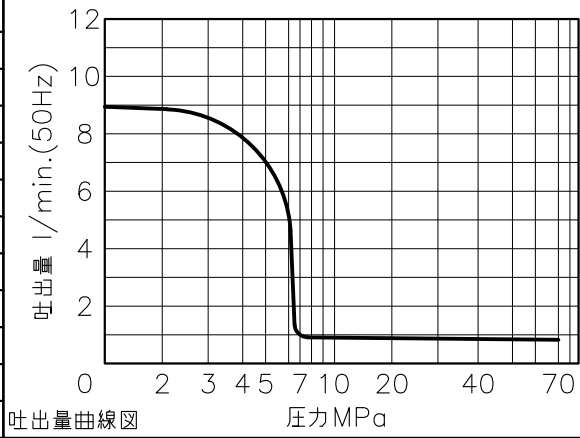
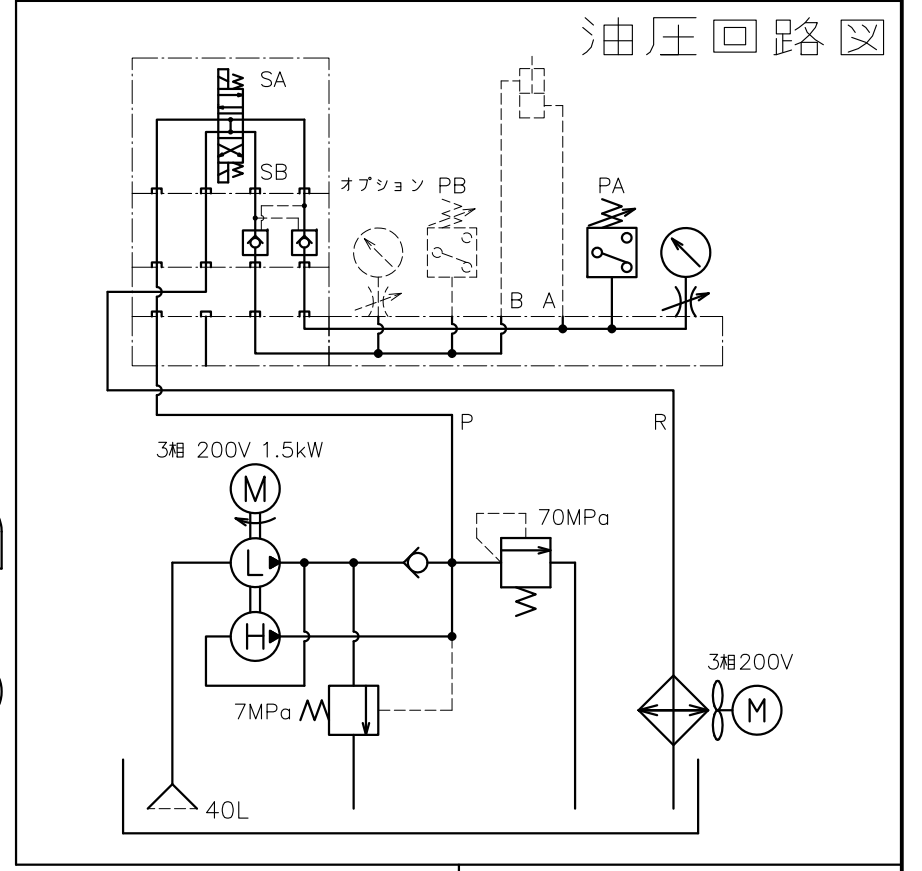
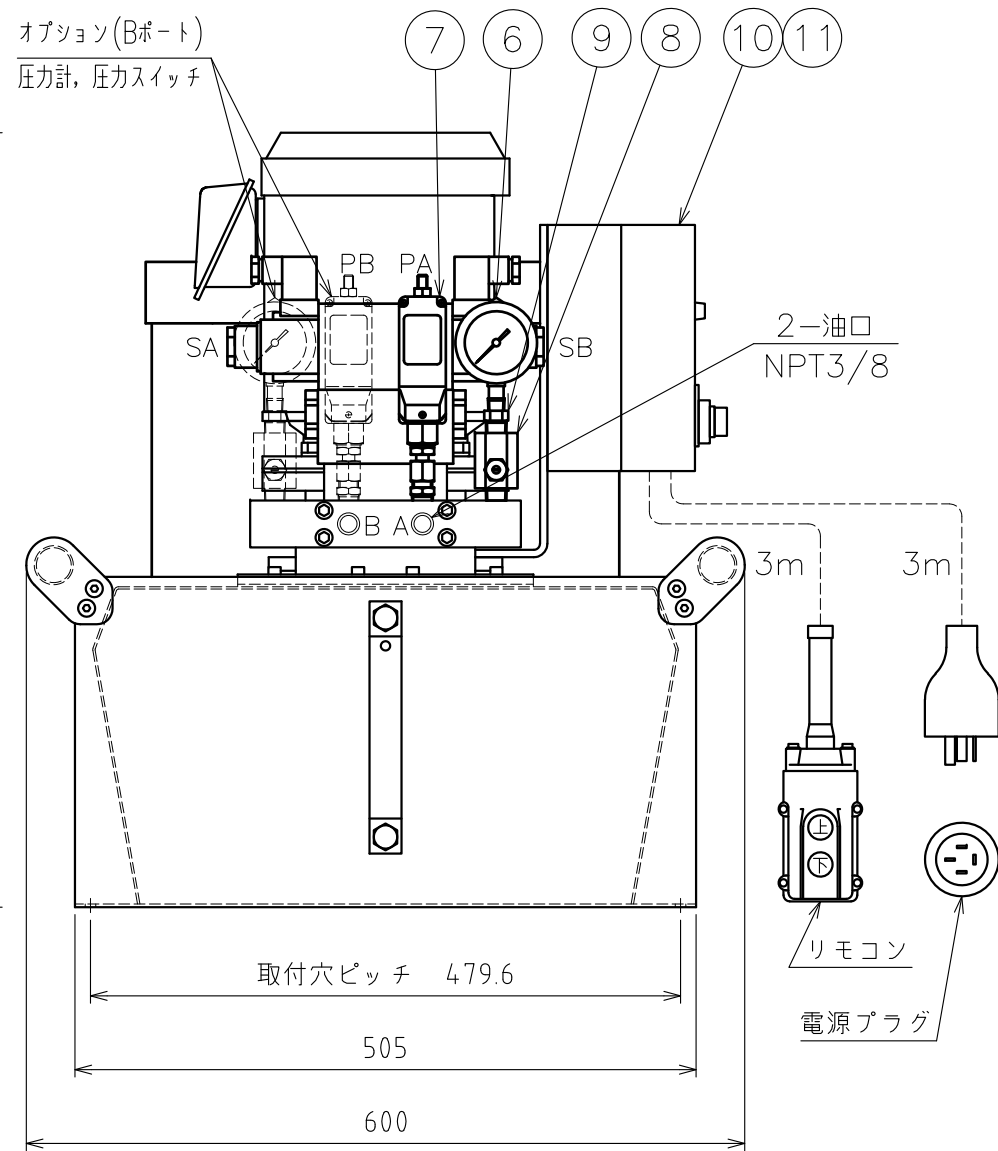
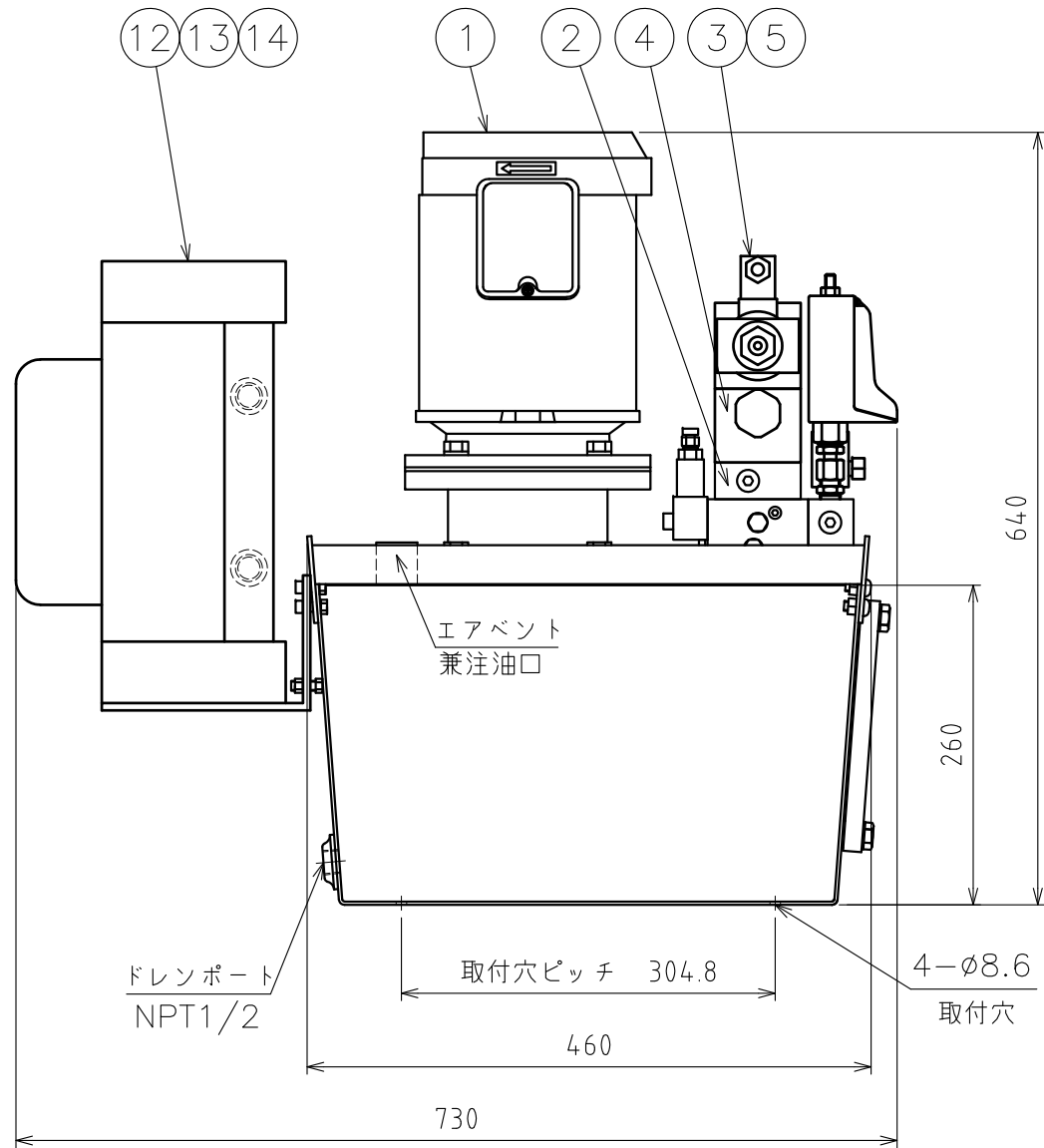


仕様		
モータ	形式	全閉外扇形
50/60Hz	相数 電圧V	3相 200
	出力kW 極数	1.5 4P
	回転速度 min ⁻¹	1445/1740
ポンプ	最高吐出圧力	高圧 70
50/60Hz	MPa	低圧 7
	吐出量 L/min.	高圧 0.82/0.98 低圧 8.9/10.7
タンク	有効油量L	25
油量	容量 L	40
	質量 kg	約152
電磁弁	電圧V ソレノイド	AC200 交流タイプ
50/60Hz	保持電流A	0.40/0.48
	起動電流A	2.80/3.20
クーラ	電圧V	3相 200
50/60Hz	定格電力W	50/68



PARTS LIST			
ITEM	PART NUMBER	NO. REQ.	DESCRIPTION
1	ZEJ-3010T	1	電動ポンプ (IE3モータ搭載)
2	ZE-VDOBT-P	1	PRポート取出ブロック
3	VD4-O-200-20	1	電磁4方弁 (AC200V O.C)
4	VDPCD-20	1	ダブルパイロットチェック弁
5	120 Z 08 130	4	キャップスクリュー (M8X130)
6	GP-100MG-60	1	グリセリン入圧力計
7	PSCE-80	1	圧カスイッチ
8	V-10T	1	ダンパー弁
9	FZ-1630	1	ブッシング (CJ657.032)
10	ELC15-VD	1	電気ボックス (リモコン付)
11	ZE-ELCB-111	1	電気ボックス取付ブラケット
12	PAC-3	1	空冷クーラ
13	ZE-PWAC-BR	1	クーラ取付ブラケット
14	130Z08020	2	六角ボルト (ナット付)
15	GP-100MG-60	(1)	グリセリン入圧力計 (オプション)
16	PSCE-80	(1)	圧カスイッチ (オプション)
17	V-10T	(1)	ダンパー弁 (オプション)
18	FZ-1630	(1)	ブッシング (オプション)



ENERPAC

DESCRIPTION
電動ポンプユニット

DRAWING NO.
ZEJ3010-VD1AT

DATE: 2022年11月4日