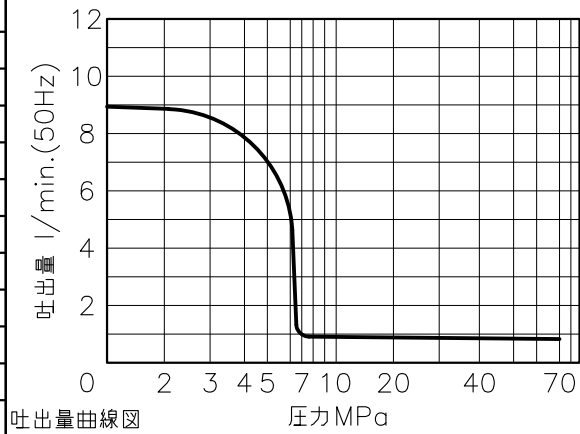


| 仕様      |                       |                             |           |
|---------|-----------------------|-----------------------------|-----------|
| モータ     | 形式                    | 全閉外扇形                       |           |
| 50/60Hz | 相数 電圧V                | 3相 200                      |           |
|         | 出力kW 極数               | 1.5 4P                      |           |
|         | 回転速度min <sup>-1</sup> | 1445/1740                   |           |
| ポンプ     | 最高吐出圧力                | 高压 70                       |           |
|         | MPa                   | 低压 7                        |           |
|         | 吐出量<br>L/min.         | 高压 0.82/0.98<br>低压 8.9/10.7 |           |
| タンク     | 有効油量L                 | 25                          |           |
|         | 容量 L                  | 40                          |           |
| 質量      | kg                    | 約180                        |           |
| 電磁弁     | 電圧V ソレノイド             | AC200 交流タイプ                 |           |
|         | 50/60Hz               | 保持電流A                       | 0.40/0.48 |
|         |                       | 起動電流A                       | 2.80/3.20 |
| クーラ     | 電圧V                   | 3相 200                      |           |
|         | 50/60Hz               | 定格電力W                       | 50/68     |



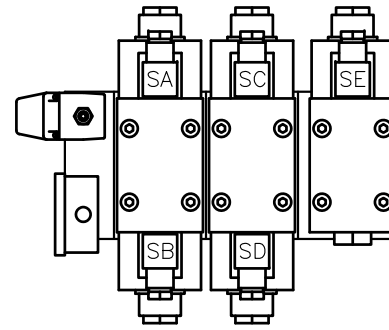
| 電磁弁操作タイミングチャート |    |     |     |     |     |
|----------------|----|-----|-----|-----|-----|
| 電磁弁ソレノイド       | SE | SD  | SC  | SB  | SA  |
| Aポート加圧         | ON | -   | -   | OFF | ON  |
| Bポート加圧         | ON | -   | -   | ON  | OFF |
| Cポート加圧         | ON | OFF | ON  | -   | -   |
| Dポート加圧         | ON | ON  | OFF | -   | -   |

端子台結線図 (端子: 春日電機 ポンプTR10Kx4ヶ その他TR10SKx17ヶ)

|   |   |   |   |   |   |   |   |   |   |   |   |   |   |   |   |   |   |   |  |
|---|---|---|---|---|---|---|---|---|---|---|---|---|---|---|---|---|---|---|--|
| G | U | V | W | X | Y | Z | S | A | S | B | S | C | S | D | S | E | P | 1 |  |
|   |   |   |   |   |   |   |   |   |   |   |   |   |   |   |   |   |   |   |  |

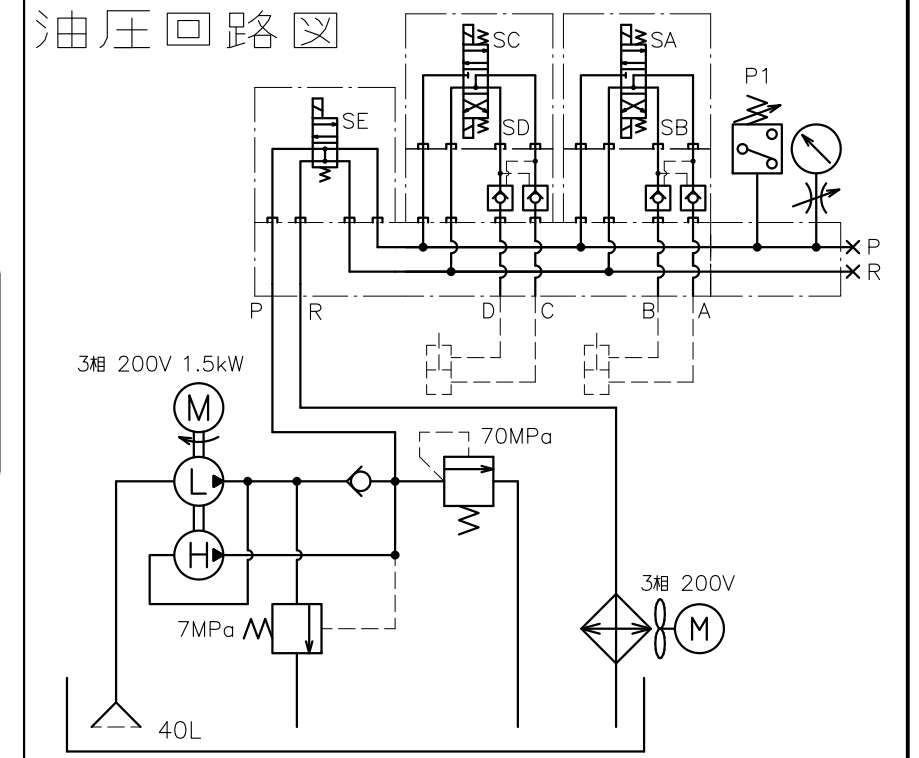
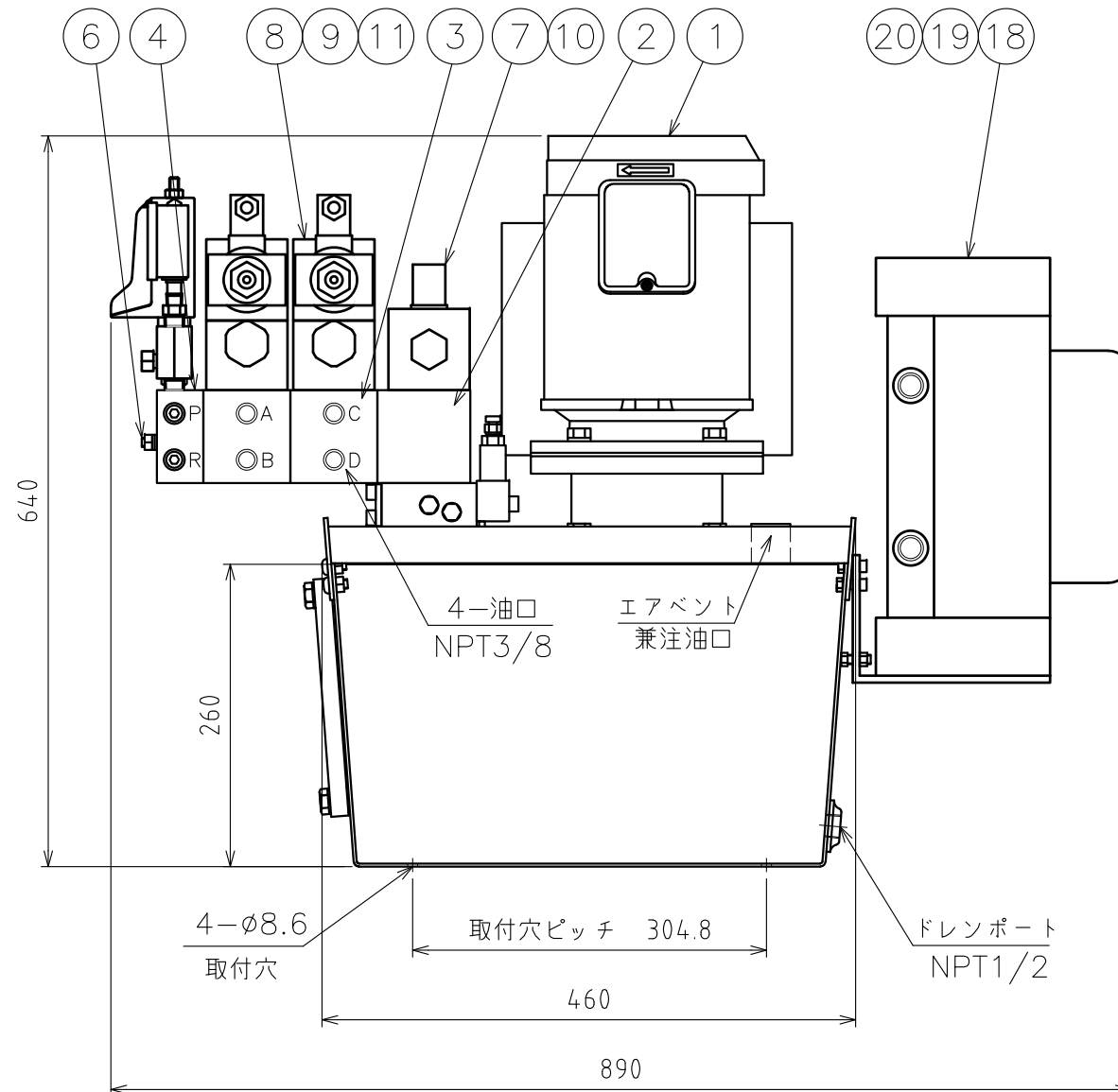
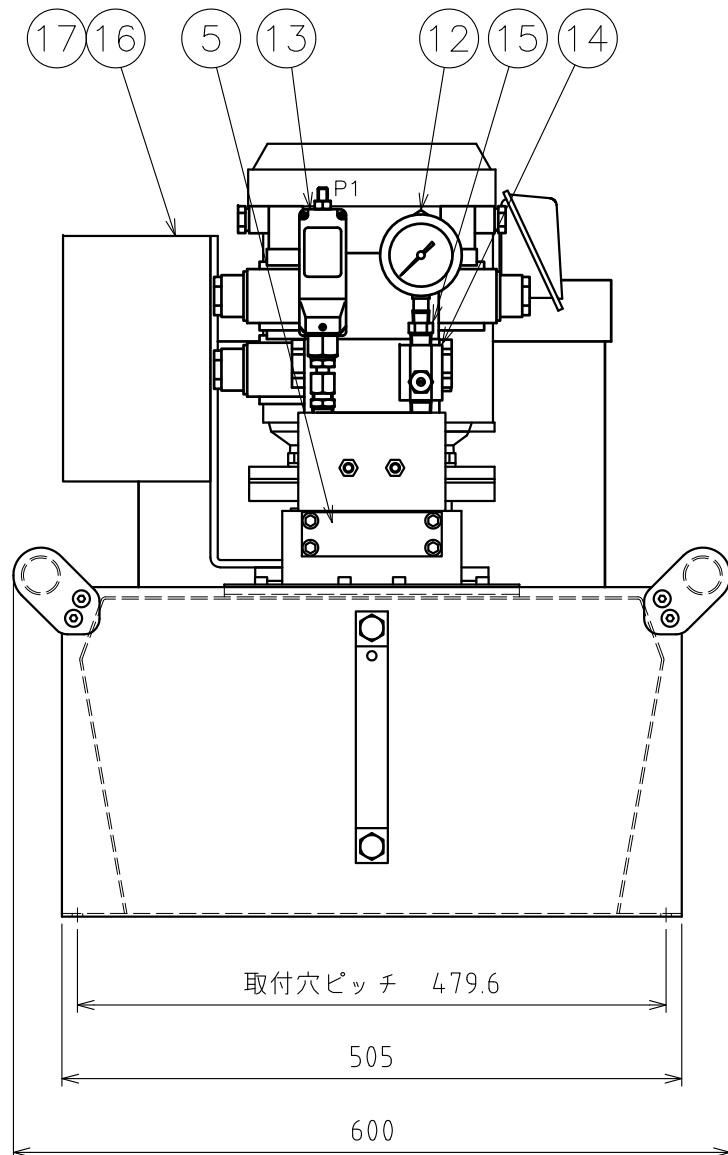
(B接点)

注: 電磁弁ソレノイドは、必ず一方の励磁を解除してから逆側のソレノイドを励磁して下さい。



バルブ上面図

| PARTS LIST |                   |         |                    |
|------------|-------------------|---------|--------------------|
| ITEM       | PART NUMBER       | NO. REQ | DESCRIPTION        |
| 1          | ZEJ-3010T         | 1       | 電動ポンプ (IE3モータ搭載)   |
| 2          | VDPS20-M          | 1       | 多連用マウントブロック        |
| 3          | VDPS20-V          | 2       | 多連用バルブブロック         |
| 4          | VDPS-G            | 1       | 多連用ゲージブロック         |
| 5          | ZE-VDEP           | 1       | エンドプレート            |
| 6          | FWBB8-215-E15-F15 | 2       | 六角穴付スクリュ (M8X215)  |
| 7          | VD4-N-200-20      | 1       | 電磁4方弁 (AC200V N.O) |
| 8          | VD4-P-200-20      | 2       | 電磁4方弁 (AC200V P.B) |
| 9          | VDPCD-20          | 2       | ダブルパイロットチェック弁      |
| 10         | 120 Z 08 040      | 4       | キャップスクリュ (M8X40)   |
| 11         | 120 Z 08 100      | 8       | キャップスクリュ (M8X100)  |
| 12         | GP-100MG-60       | 1       | グリセリン入圧力計          |
| 13         | PSCE-80           | 1       | 圧カスイッチ             |
| 14         | V-10T             | 1       | ダンパー弁              |
| 15         | FZ-1630           | 1       | ブッシング (CJ657.032)  |
| 16         | ELCT-VD2          | 1       | 端子ボックス             |
| 17         | ZE-ELCB-111       | 1       | ブラケット              |
| 18         | PAC-3             | 1       | 空冷クーラ              |
| 19         | ZE-PWAC-BR        | 1       | クーラ取付ブラケット         |
| 20         | 130Z08020         | 2       | 六角ボルト (ナット付)       |



**ENERPAC**

DESCRIPTION  
電動ポンプユニット

DRAWING NO.  
ZEJ3010-VD2AT

DATE: 2022年11月4日