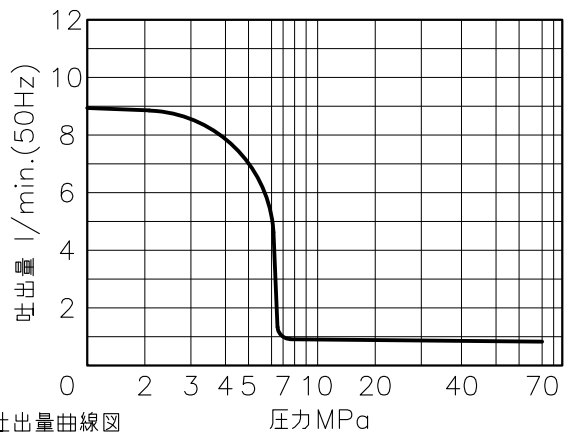


仕様		
モータ 50/60Hz	形式	全閉外扇形
	相数 電圧V	3相 200
	出力kW 極数	1.5 4P
	回転速度 min <sup>-1</sup>	1445/1740
ポンプ 50/60Hz	最高吐出圧力	高圧 70
	MPa	低圧 7
	吐出量 L/min.	高圧 0.82/0.98 低圧 8.9/10.7
タンク 油量	有効油量L	25
	容量 L	40
質量	kg	約155
電磁弁 50/60Hz	電圧V ソレノイド	AC200 交流タイプ
	保持電流A	0.40/0.48
	起動電流A	2.80/3.20

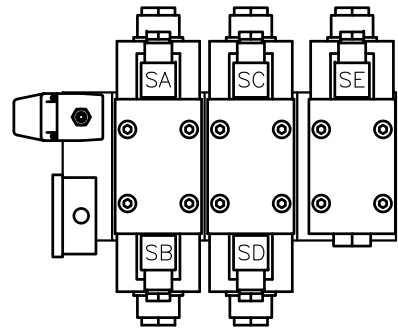


電磁弁操作タイミングチャート					
電磁弁ソレノイド	SE	SD	SC	SB	SA
Aポート加圧	ON	—	—	OFF	ON
Bポート加圧	ON	—	—	ON	OFF
Cポート加圧	ON	OFF	ON	—	—
Dポート加圧	ON	ON	OFF	—	—

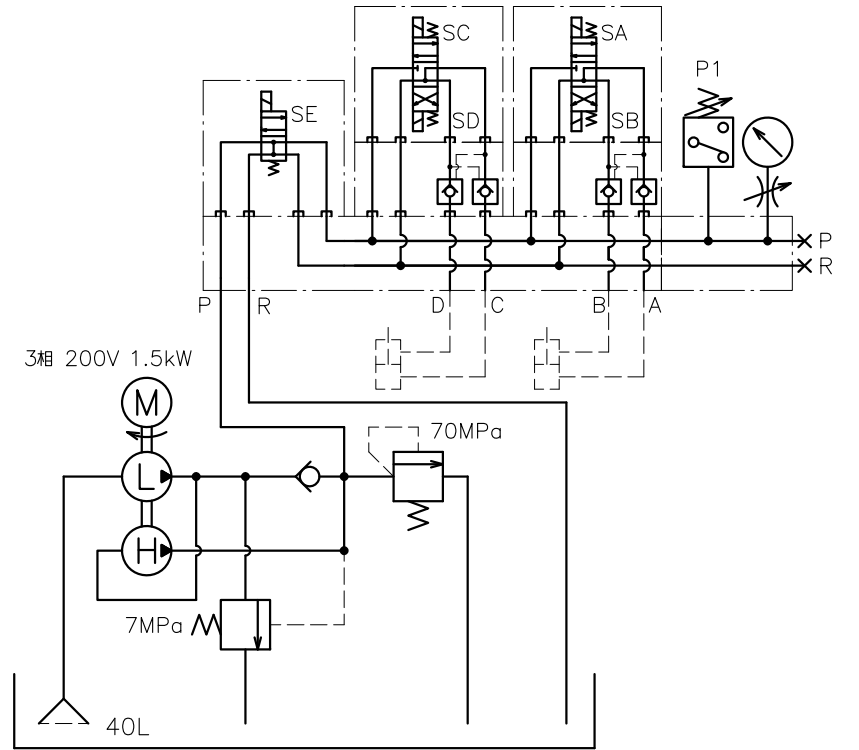
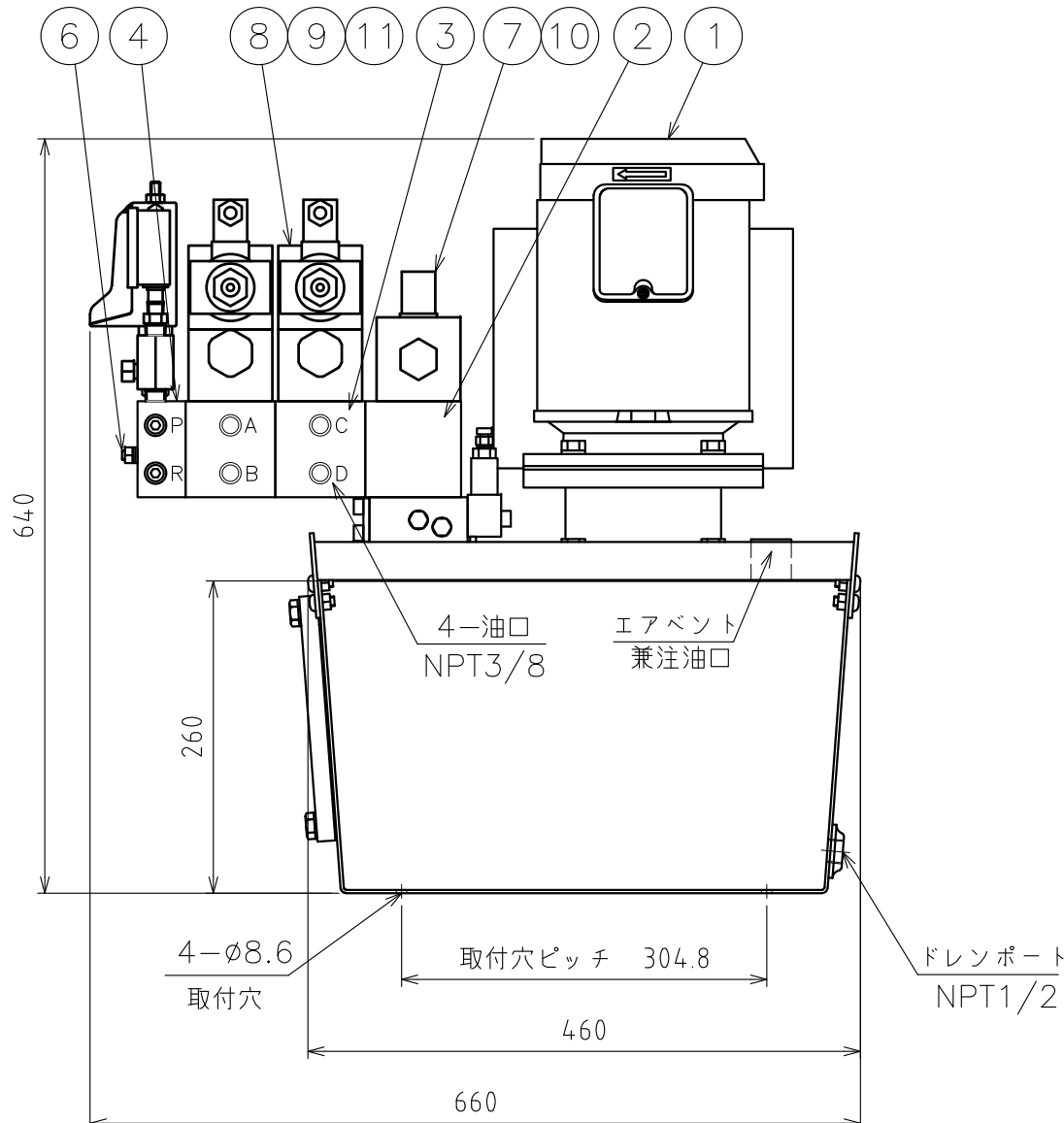
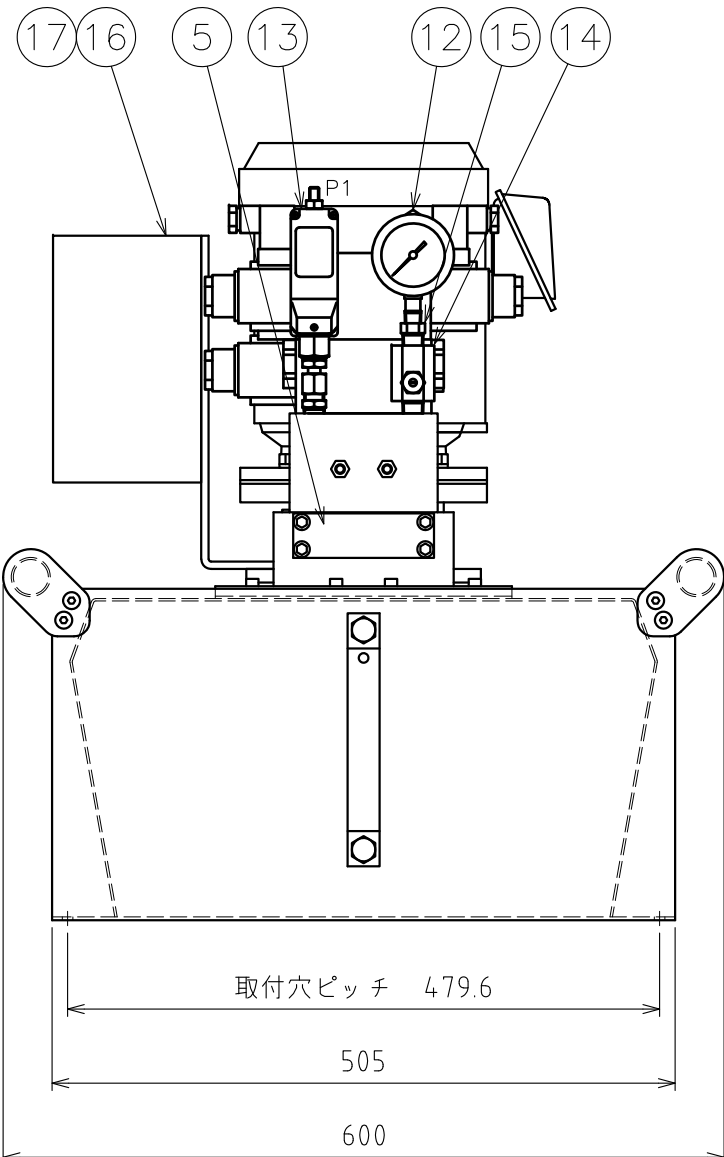
端子台結線図 (端子: 春日電機 ポンプTR10Kx4ヶ その他TR10SKx17ヶ)																	
○	○	○	○	○	○	○	○	○	○	○	○	○	○	○			
G	U	V	W	X	Y	Z	S	A	S	B	S	C	S	D	S	E	P1
○	○	○	○	○	○	○	○	○	○	○	○	○	○	○			
ポンプ			空		SA	SB	SC	SD	SE	P1	空						
(B接点)																	

注: 電磁弁ソレノイドは、必ず一方の励磁を解除してから逆側のソレノイドを励磁して下さい。



バルブ上面図

PARTS LIST			
ITEM	PART NUMBER	NO. REQ.	DESCRIPTION
1	ZEJ-3010T	1	電動ポンプ (IE3モータ搭載)
2	VDPS20-M	1	多連用マウントブロック
3	VDPS20-V	2	多連用バルブブロック
4	VDPS-G	1	多連用ゲージブロック
5	ZE-VDEP	1	エンドプレート
6	FWBB8-215-E15-F15	2	六角穴付スクリュ (M8X215)
7	VD4-N-200-20	1	電磁4方弁 (AC200V N.O)
8	VD4-P-200-20	2	電磁4方弁 (AC200V P.B)
9	VDPCD-20	2	ダブルパイロットチェック弁
10	120 Z 08 040	4	キャップスクリュ (M8X40)
11	120 Z 08 100	8	キャップスクリュ (M8X100)
12	GP-100MG-60	1	グリセリン入圧力計
13	PSCE-80	1	圧カスイッチ
14	V-10T	1	ダンパー弁
15	FZ-1630	1	ブッシング (CJ657.032)
16	ELCT-VD2	1	端子ボックス
17	ZE-ELCB-111	1	ブラケット



油圧回路図



DESCRIPTION  
電動ポンプユニット  
DRAWING NO.

DATE: 2022年11月4日

ZEJ3010-VD2T