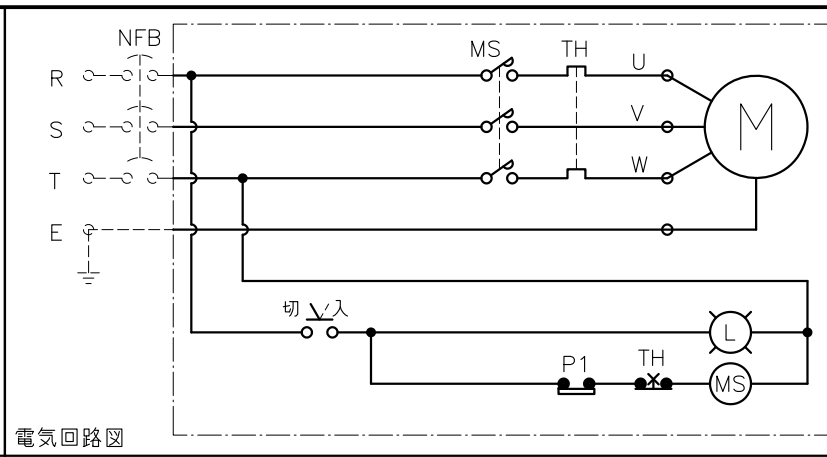
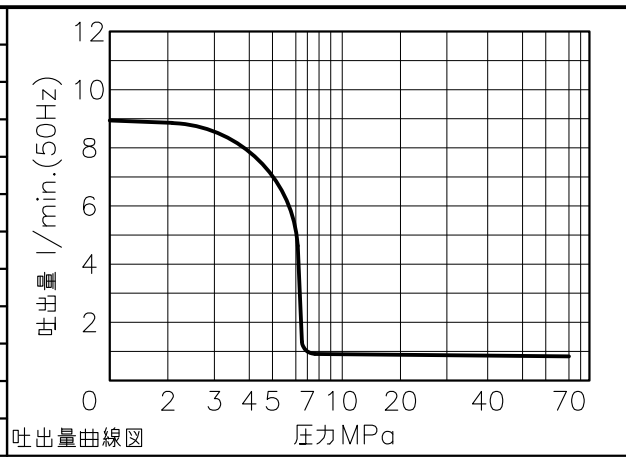
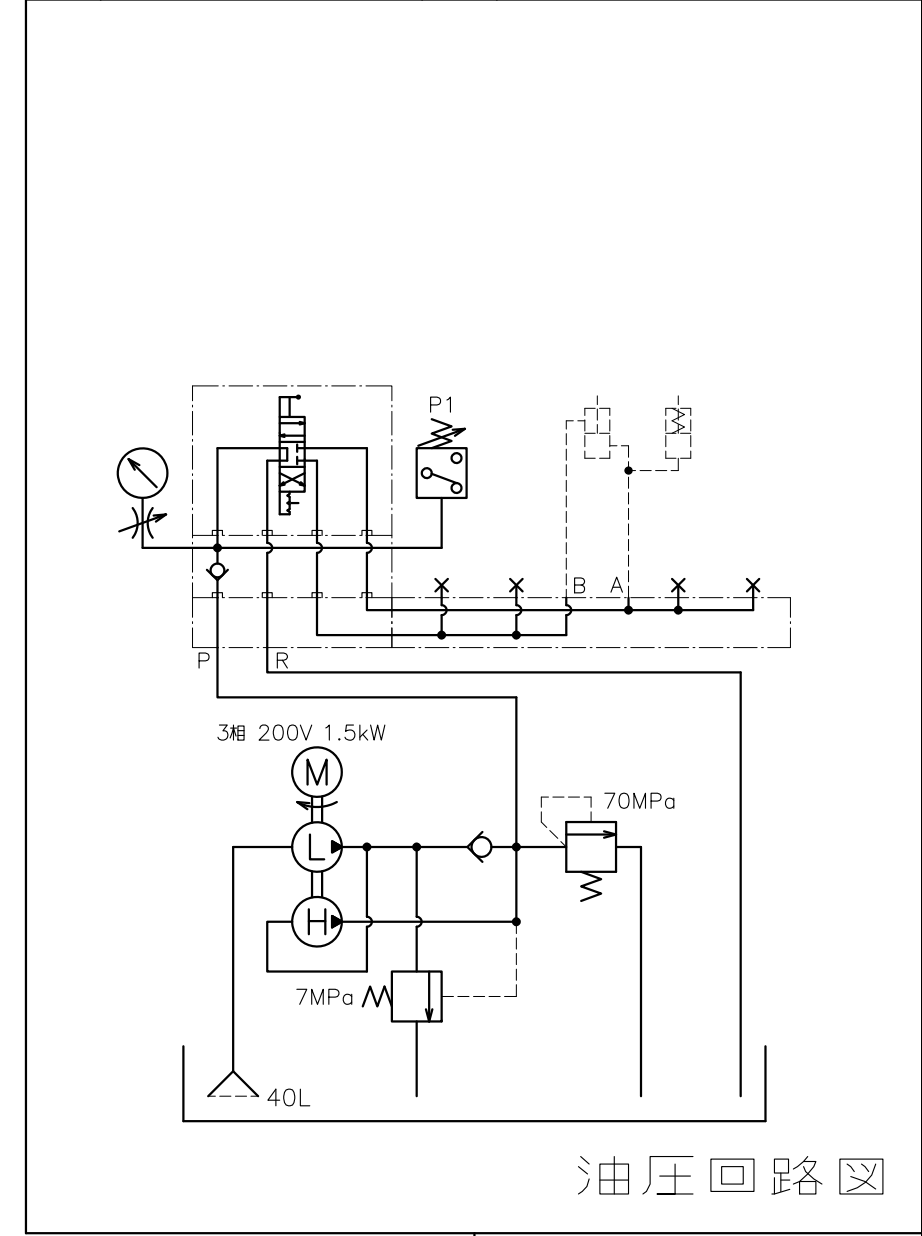
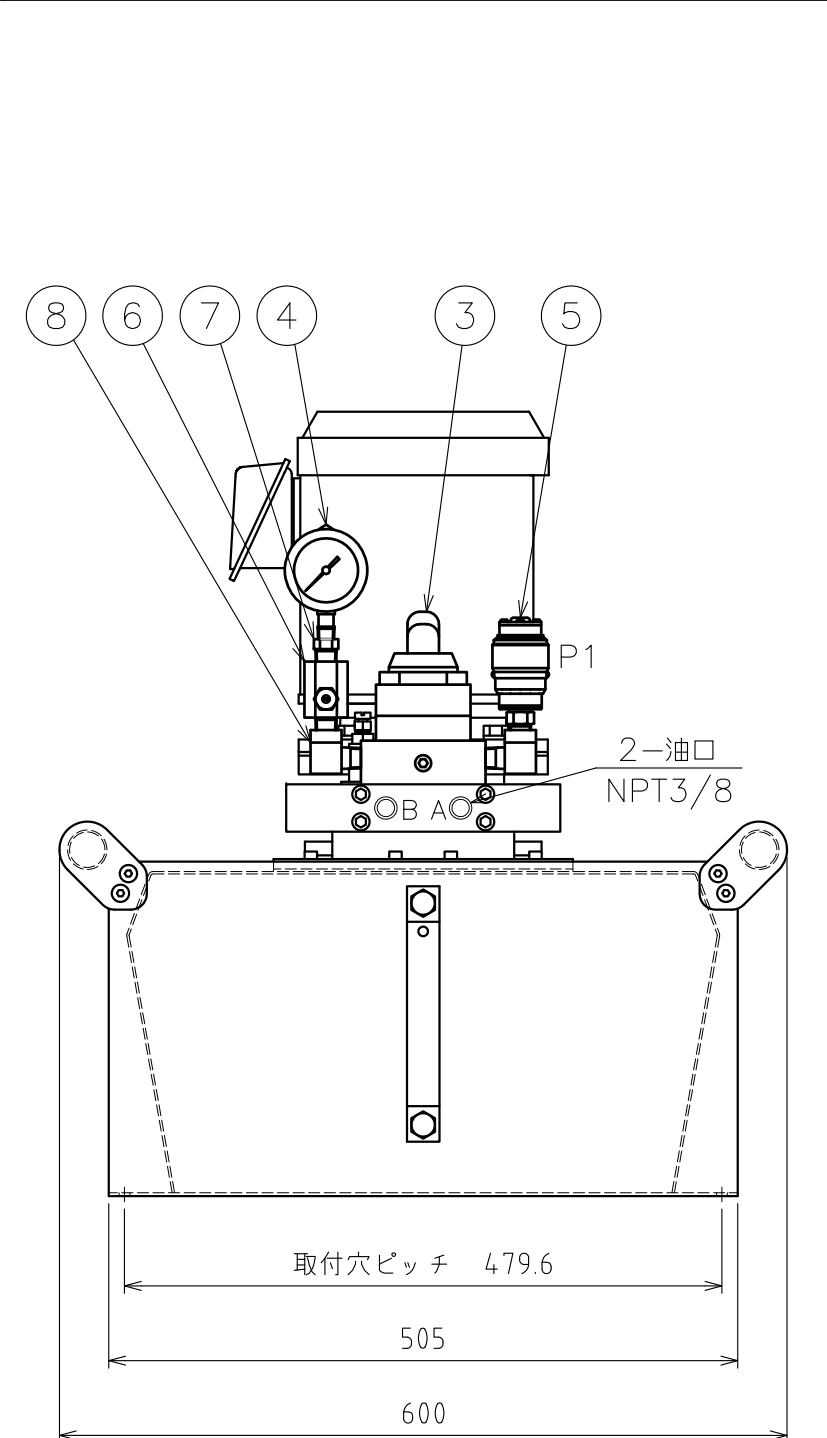
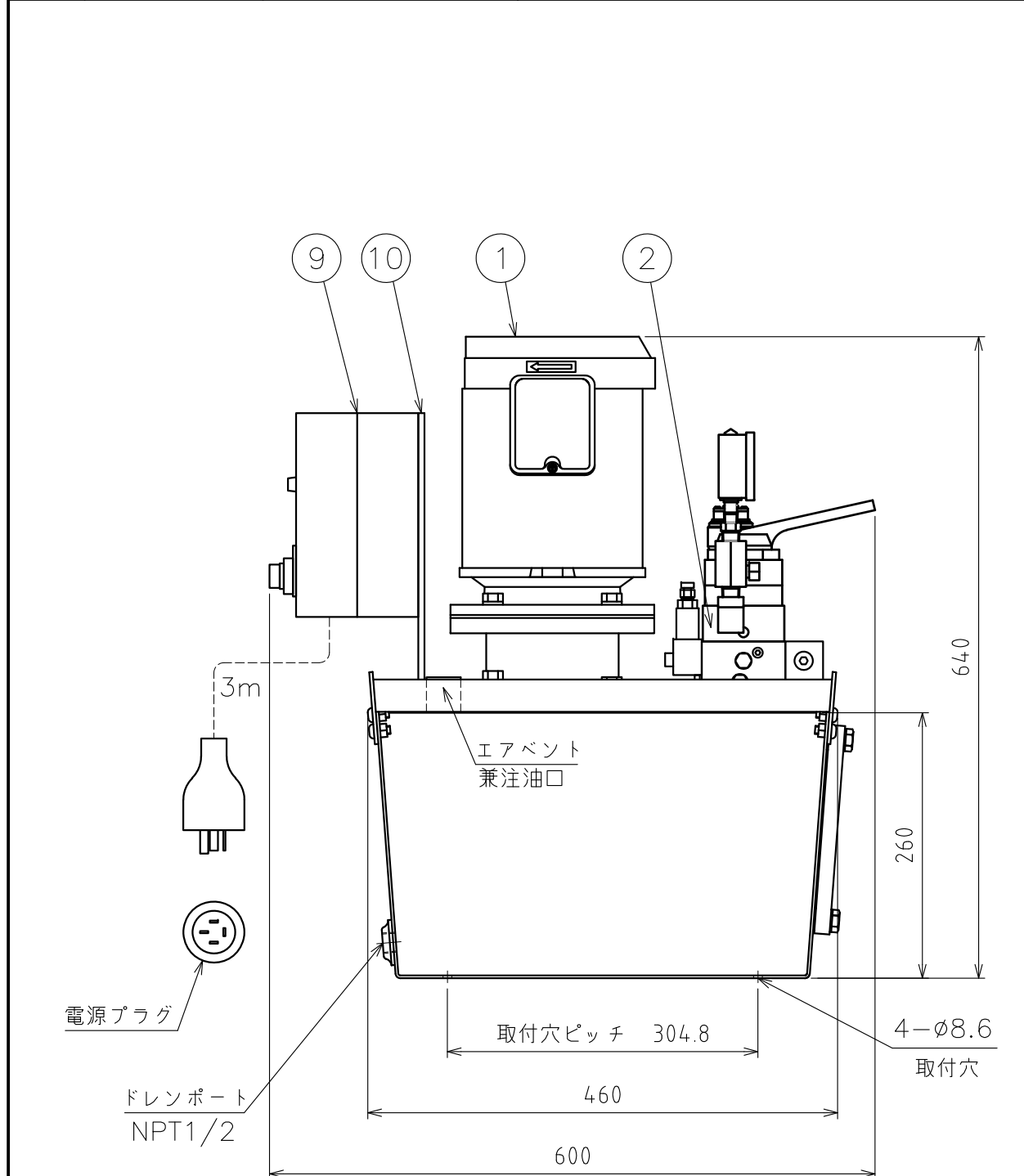


仕 様		
モーター 50/60Hz	形式	全閉外扇形
	相数 電圧V	3相 200
	出力kW 極数	1.5 4P
	回転速度 min ⁻¹	1445/1740
ポンプ 50/60Hz	最高吐出圧力 MPa	高圧 70 低圧 7
	吐出量 L/min.	高圧 0.82/0.98 低圧 8.9/10.7
	タンク 油量	有効油量L 25 容量 L 40
質量	kg	約114



PARTS LIST			
ITEM	PART NUMBER	NO. REQ.	DESCRIPTION
1	ZEJ-3010T	1	電動ポンプ (IE3モーター搭載)
2	ZE-GAVM-ER2	1	ゲージブロック (ER2付)
3	VM-4	1	手動4方弁
4	GP-100MG-60	1	グリセリン入圧力計
5	PSP-70M	1	小型圧カスイッチ
6	V-10T	1	ダンパー弁
7	FZ-1630	1	ブッシング (CJ657.032)
8	FZ-1616	2	ストリートエルボ
9	ELC15-VM	1	電気ボックス
10	ZE-ELCB-111	1	電気ボックス取付ブラケット



ENERPAC

DESCRIPTION
電動ポンプユニット

DRAWING NO.
ZEJ3010-VM4T

DATE: 2022年11月4日