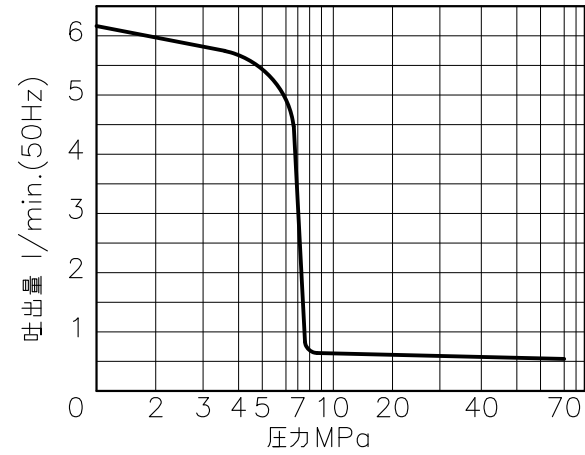
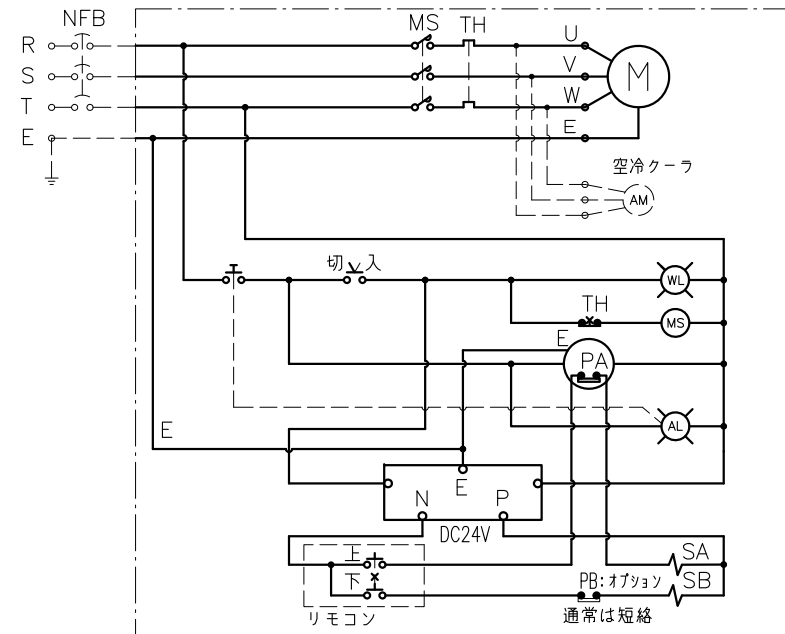


仕様		
モータ 50/60Hz	形式	全閉外扇形
	相数 電圧V	3相 200
	出力kW 極数	0.75 4P
	回転速度 min <sup>-1</sup>	1440/1730
ポンプ 50/60Hz	最高吐出圧力 MPa	高圧 70 低圧 7
	吐出量 L/min.	高圧 0.55/0.66 低圧 6.2/7.4
	有効油量L	10
タンク	容量 L	20
質量	kg	約95
電磁弁 50/60Hz	電圧V ソレノイド	DC24 直流タイプ
	許容電圧範囲	±5%
	定格電流	1.44A
	切換時間	ON 140 msec. OFF 55
	最高切換回数	1000回/時間
	通電時間	60分以内



吐出量曲線図

3相AC200V 50/60Hz

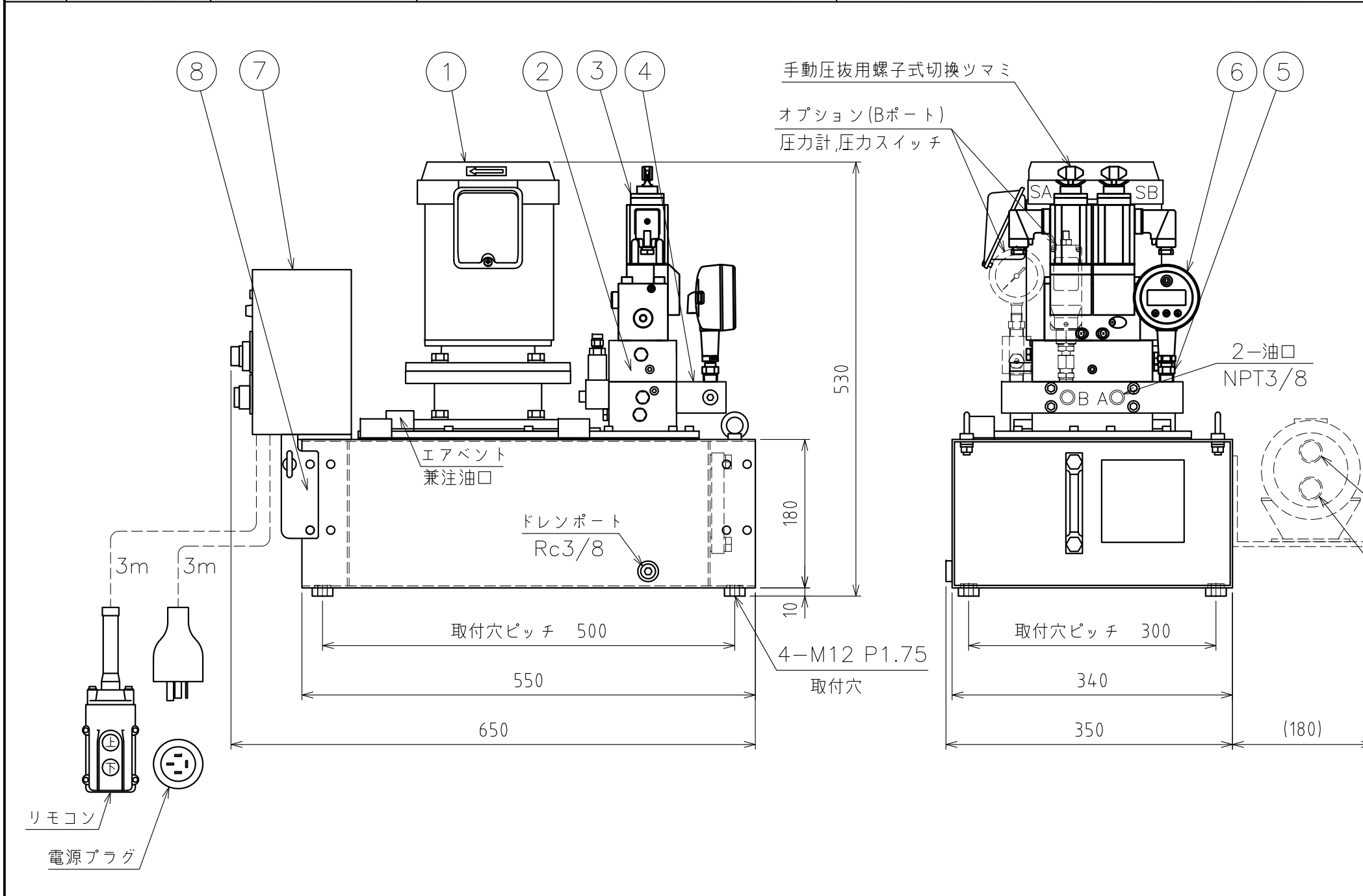
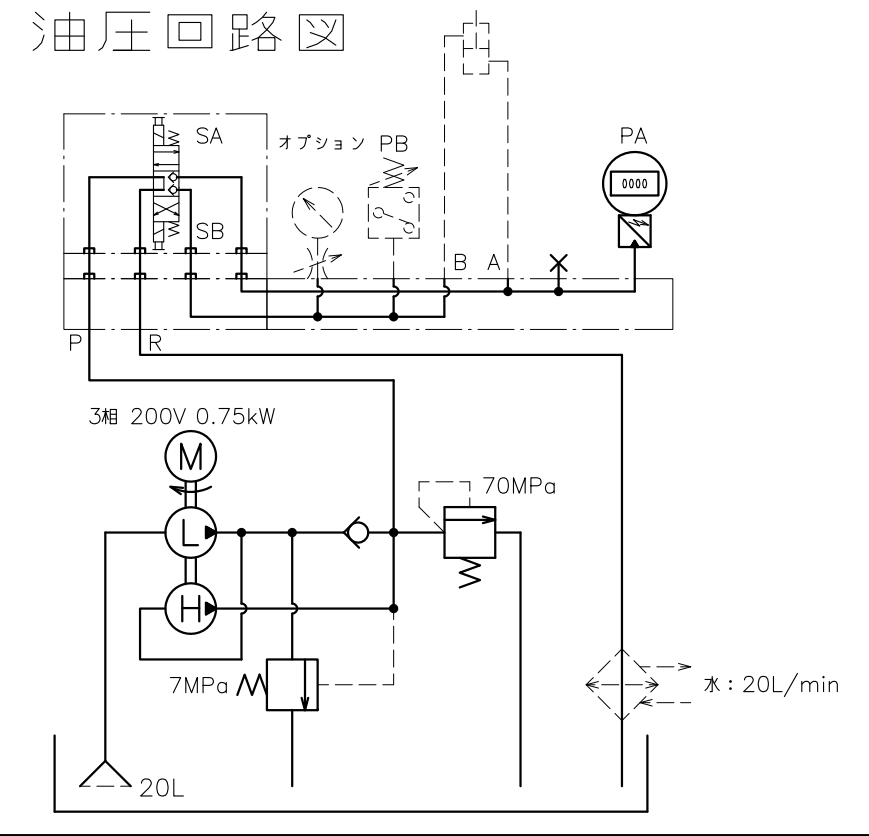


電気回路図

PARTS LIST

ITEM	PART NUMBER	NO. REQ	DESCRIPTION
1	ZEJ-2005T	1	電動ポンプ (IE3モータ搭載)
2	ZE-G46-22X	1	バルブマウントブロック
3	G46-22-X24/1T	1	電磁4方弁 (DC24V)
4	VDPL-GB2-G46	1	ゲージブロック
5	FZ1630G	1	ブッシング
6	KNS-70	1	デジタル圧カスイッチ
7	ELC15-G46	1	電気ボックス
8	ZE-ELC-BR	1	電気ボックス取付ブラケット
9	GP-100MG-60	(1)	グリセリン入圧力計 (オプション)
10	PSCE-80	(1)	圧カスイッチ (オプション)
11	V-10T	(1)	ダンパー弁 (オプション)
12	FZ-1630	(1)	ブッシング (オプション)

油圧回路図



**ENERPAC**

DESCRIPTION  
電動ポンプユニット

DRAWING NO.  
ZEJ25TG46(W)

DATE: 2022年11月11日