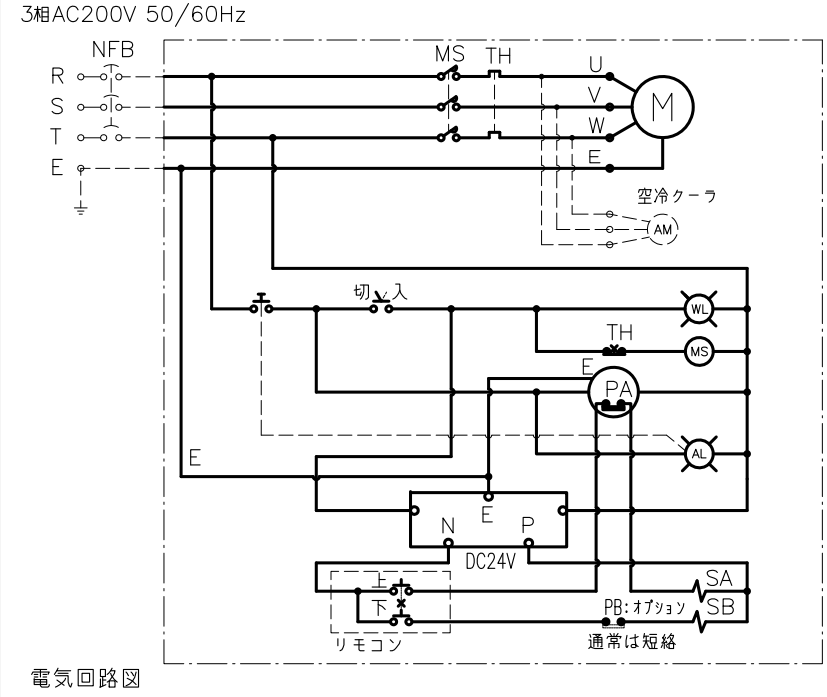
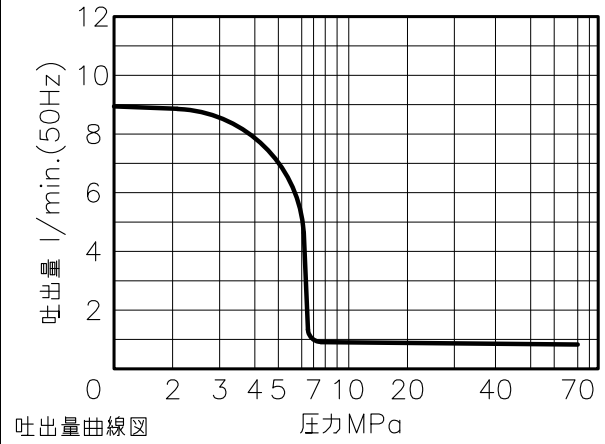
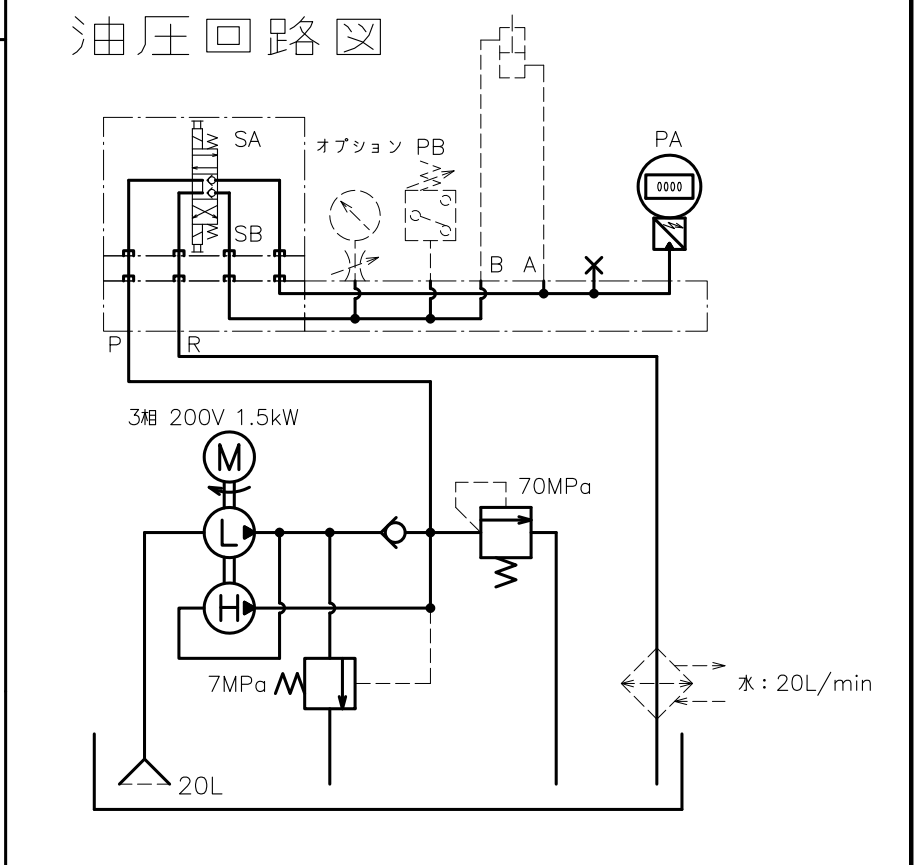
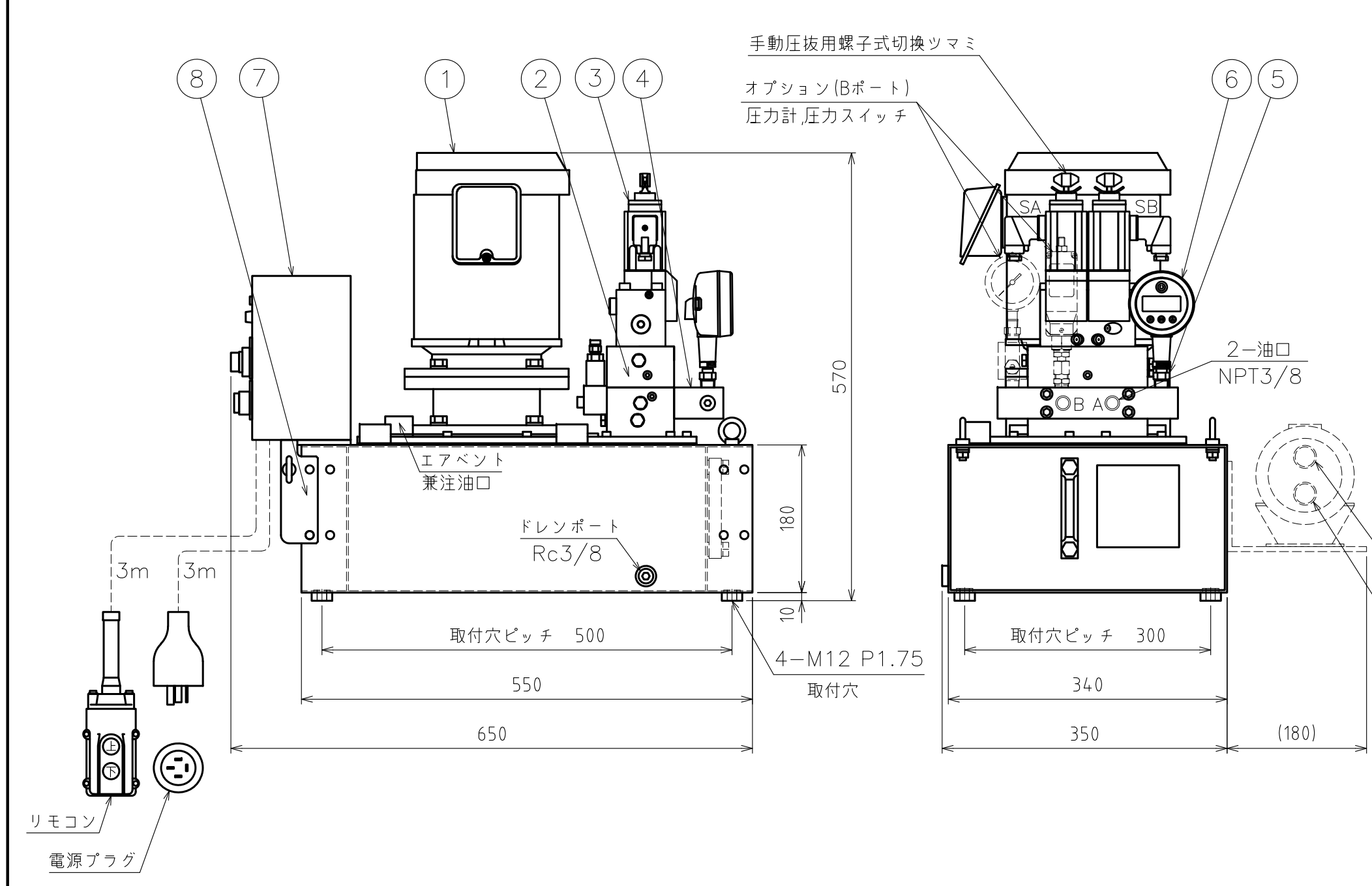


仕様		仕様
モータ 50/60Hz	形式	全閉外扇形
	相数 電圧V	3相 200
	出力kW 極数	1.5 4P
ポンプ 50/60Hz	回転速度 min ⁻¹	1440/1740
	最高吐出圧力 MPa	高圧 70 低圧 7
	吐出量 L/min.	高圧 0.82/0.98 低圧 8.9/10.7
タンク	有効油量L	10
油量	容量 L	20
質量	kg	約95
電磁弁 50/60Hz	電圧V ソレノイド	DC24 直流タイプ
	許容電圧範囲	±5%
	定格電流	1.44A
	切換時間	ON 140 msec. OFF 55
	最高切換回数	1000回/時間
	通電時間	60分以内



PARTS LIST			
ITEM	PART NUMBER	NO. REQ.	DESCRIPTION
1	ZEJ-3005T	1	電動ポンプ (IE3モータ搭載)
2	ZE-G46-22X	1	バルブマウントブロック
3	G46-22-X24/1T	1	電磁4方弁 (DC24V)
4	VDPL-GB2-G46	1	ゲージブロック
5	FZ1630G	1	ブッシング
6	KNS-70	1	デジタル圧力スイッチ
7	ELC15-G46	1	電気ボックス
8	ZE-ELC-BR	1	電気ボックス取付ブラケット
9	GP-100MG-60	(1)	グリセリン入圧力計 (オプション)
10	PSCE-80	(1)	圧力スイッチ (オプション)
11	V-10T	(1)	ダンパー弁 (オプション)
12	FZ-1630	(1)	ブッシング (オプション)



水出口(裏側) Rc3/4
水入口(裏側) Rc3/4

取付穴ピッチ 300
340
350 (180)

取付穴ピッチ 500
550
650

4-M12 P1.75 取付穴

10

180

570

リモコン

電源プラグ

3m 3m

エアベント 兼注油口

ドレンポート Rc3/8

オプション (Bポート) 圧力計, 圧力スイッチ

手動圧抜用螺子式切換ツマミ

2-油口 NPT3/8

SA SB

PA

7MPa

70MPa

水: 20L/min

20L

3相 200V 1.5kW

M

P

V

PS

PA

3

2

1

4

5

6

7

8

DATE: 2022年8月31日

ZERJ35TG46(W)

ENERPAC

DESCRIPTION

電動ポンプユニット

DRAWING NO.