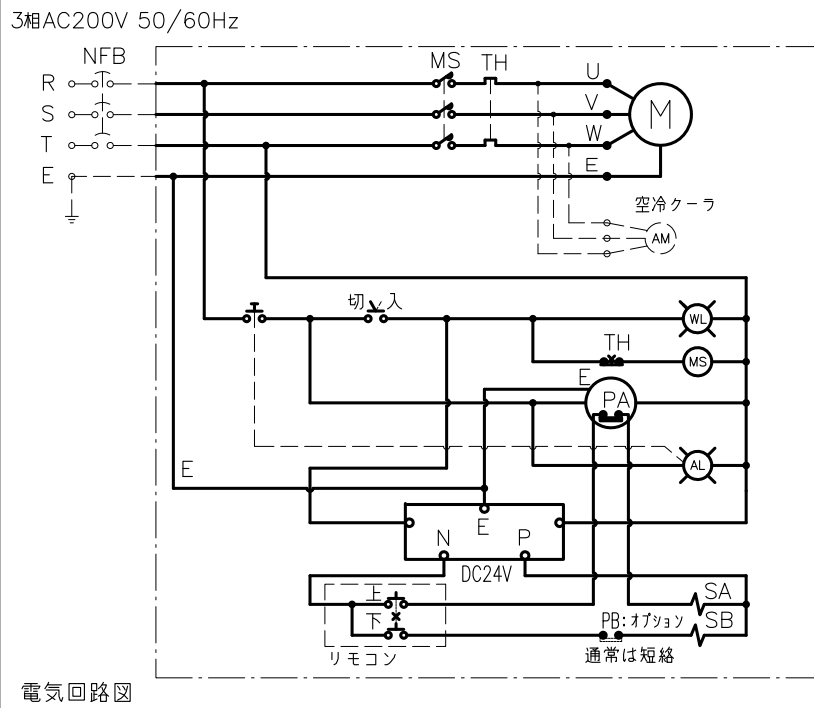
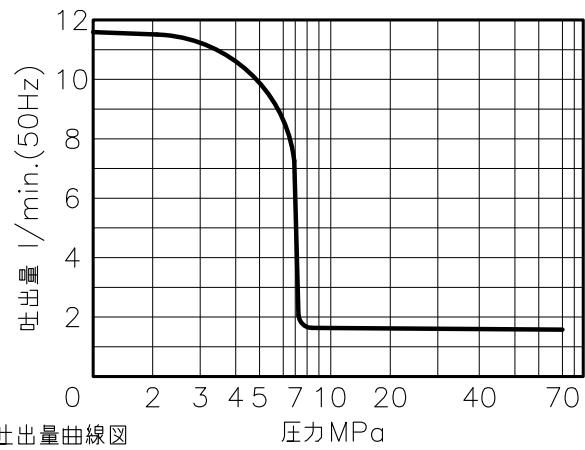
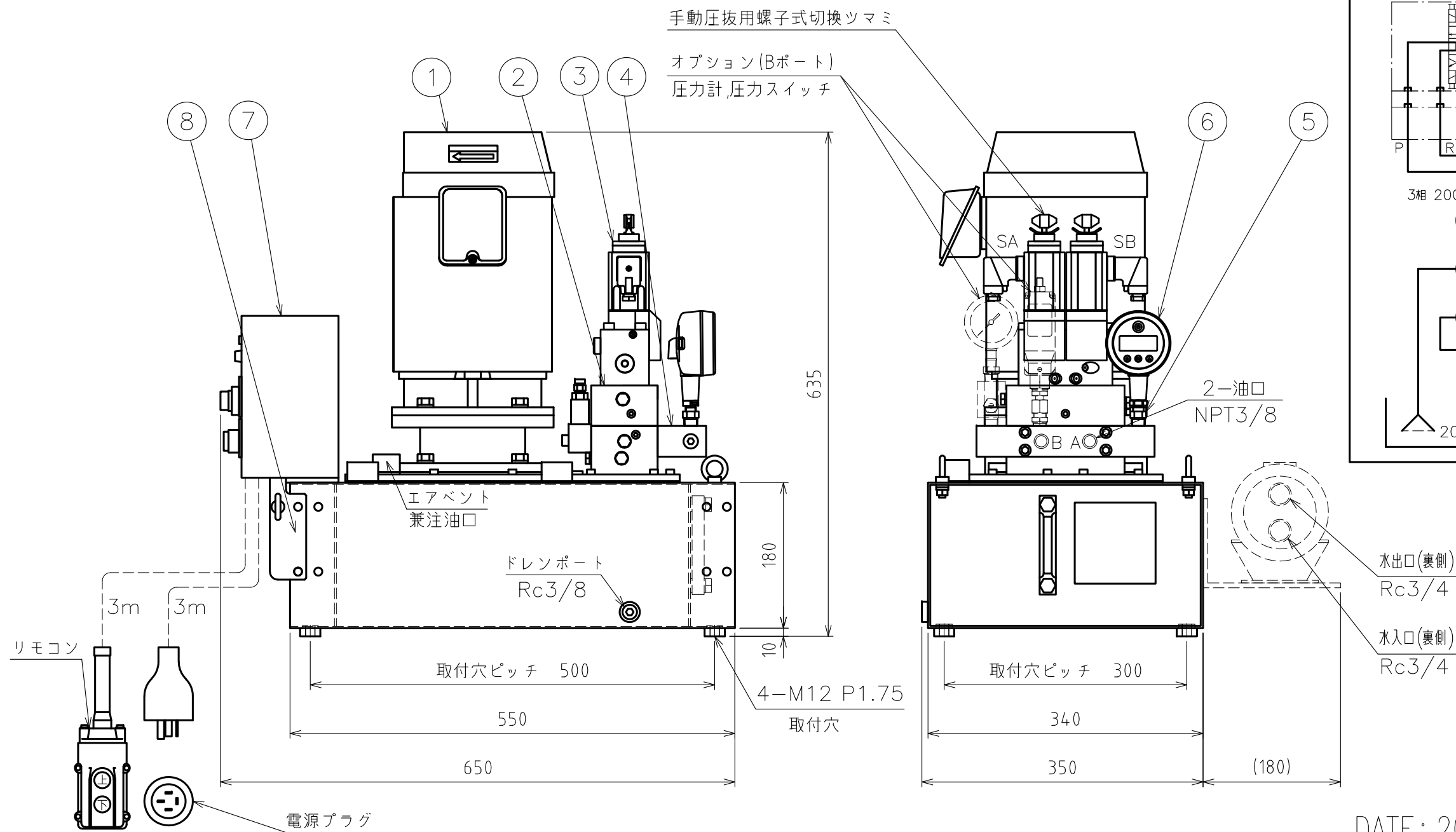
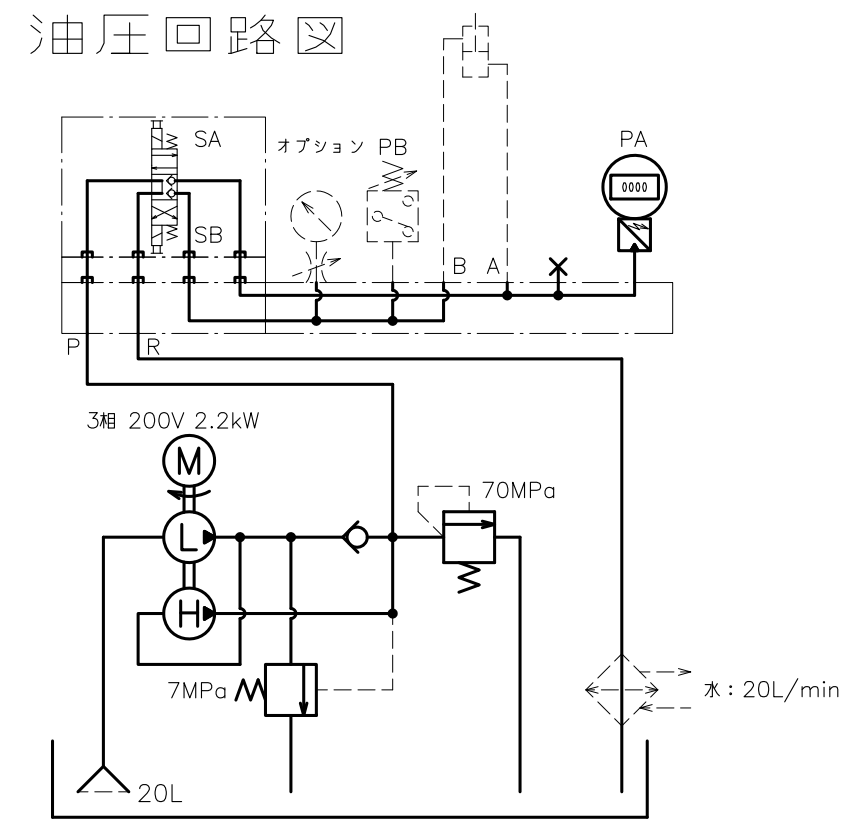


| 仕様 | | |
|----------------|------------------------|--------------|
| モータ 50/60Hz | 形式 | 全閉外扇形 |
| | 相数 電圧V | 3相 200 |
| | 出力kW 極数 | 2.2 4P |
| | 回転速度 min ⁻¹ | 1460/1755 |
| ポンプ 50/60Hz | 最高吐出圧力 | 高圧 70 |
| | MPa | 低圧 7 |
| | 吐出量 | 高圧 1.64/1.96 |
| | L/min. | 低圧 11.6/13.9 |
| タンク 油量 | 有効油量L | 10 |
| | 容量 L | 20 |
| 質量 | kg | 約113 |
| 電磁弁 50/60Hz | 電圧V ソレノイド | DC24 直流タイプ |
| | 許容電圧範囲 | ±5% |
| | 定格電流 | 1.44A |
| | 切換時間 | ON 140 |
| | msec. | OFF 55 |
| | 最高切換回数 | 1000回/時間 |
| | 通電時間 | 60分以内 |



| PARTS LIST | | | |
|------------|---------------|----------|-------------------|
| ITEM | PART NUMBER | NO. REQ. | DESCRIPTION |
| 1 | ZEJ-5005T | 1 | 電動ポンプ (IE3モータ搭載) |
| 2 | ZE-G46-22X | 1 | バルブマウントブロック |
| 3 | G46-22-X24/1T | 1 | 電磁4方弁 (DC24V) |
| 4 | VDPL-GB2-G46 | 1 | ゲージブロック |
| 5 | FZ1630G | 1 | ブッシング |
| 6 | KNS-70 | 1 | デジタル圧カスイッチ |
| 7 | ELC22-G46 | 1 | 電気ボックス |
| 8 | ZE-ELC-BR | 1 | 電気ボックス取付ブラケット |
| 9 | GP-100MG-60 | (1) | グリセリン入圧力計 (オプション) |
| 10 | PSCE-80 | (1) | 圧カスイッチ (オプション) |
| 11 | V-10T | (1) | ダンパー弁 (オプション) |
| 12 | FZ-1630 | (1) | ブッシング (オプション) |



ENERPAC

DESCRIPTION

電動ポンプユニット

DRAWING NO.

Z EJ55TG46(W)