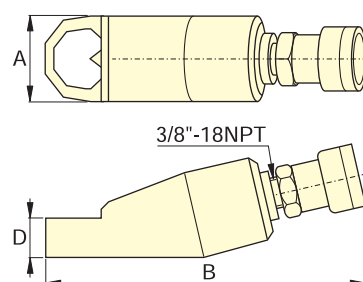


# 油圧式ナットカッター

▼NC-3241、NC-1319、NC-1924



錆びたナットを  
安全に素早く  
取り除くことが  
できます。



- コンパクトで人間工学的設計です。
- 使いやすい。
- 独自の角度付きヘッドの設計。
- シリンダは単動でスプリング戻り型です。
- 強力なたがね(刃)は再研磨可能です。
- 線路保守、配管作業、タンクの保守、石油化学工場、鋼材構造物、鉱山など、多方面で利用できます。
- 全てのモデルは工具、油圧ポンプが必要となります。

ボルト サイズ	六角ナット サイズ (mm)	出力 (トン)	必要 油量 (cm <sup>3</sup> )	品番	寸法 (mm)			質量 (kg)
					A	B	D	
M6-M12	10 - 19	5	15	NC-1319	40	170	19	1.2
M12-M16	19 - 24	10	20	NC-1924	54	191	26	2.0
M16-M22	24 - 32	15	60	NC-2432	64	222	29	3.0
M22-M27	32 - 41	20	80	NC-3241	75	244	36	4.4
M27-M33	41 - 50	35	155	NC-4150	94	288	45	8.2
M33-M39	50 - 60	50	240	NC-5060	106	318	54	11.8
M39-M48	60 - 75	90	492	NC-6075	156	393	72	34.1

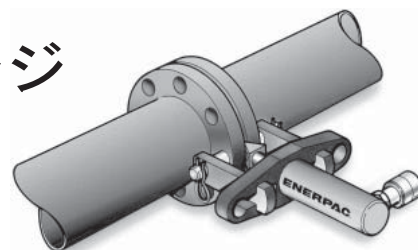
注意：カットできる最高許容硬度はHRC-44 です。四角のナットには使わないで下さい。

# 油圧式フランジスプレッダ

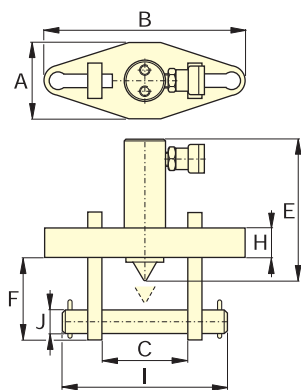
▼FS-56



パイプのフランジ  
を容易に分離  
できます。



- 軽量で人間工学的な設計です。
- 使いやすい。
- 固定用のご部分の幅を70mm から216mm まで調整可能です。
- 単動スプリング戻り型RC シリーズのシリンダを素早くトラブル無しで操作できます。
- 両モデル共、油圧ポンプが必要となります。



フランジスプレッダ対応表

米国規格協会 (ASA) 定格 (MPa)	パイプサイズ (mm)	
	FS-56	FS-109
1.0	127 - 508	558 - 1066
2.0	63 - 355	406 - 711
2.7	63 - 304	355 - 609
3.5	63 - 254	304 - 508
6.5	12 - 152	203 - 406
10.3	12 - 88	101 - 203
17.2	12 - 63	76 - 101

最大 フランジ 厚さ (mm)	植込ボルト サイズ (mm)	標準 ウェッジ (mm)	出力 (トン)	スローク (mm)	必要 油量 (cm <sup>3</sup> )	品番	寸法 (mm)								質量 (kg)	
							A	B	C		E	F	H	I		J
									最小	最大						
2×57	19 - 28	3 - 28	5	38	24.6	FS-56	76	209	56	163	201	69	25	206	19	11.5
2×92	31 - 41	3 - 28	10	54	78.7	FS-109	108	279	61	224	158	88	38	273	31	18.1