

くさび形(ウエッジスプレッド) シリンダ7.5KN・10KN



WR-5

- CR-400ハイフローメスカプラ付きで、スプリングリターンです。
- WR-15は出力曲線の範囲内でご使用ください。

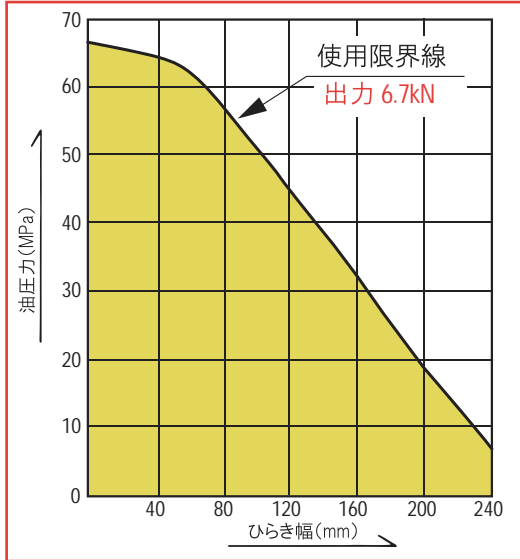
品番

WR-5

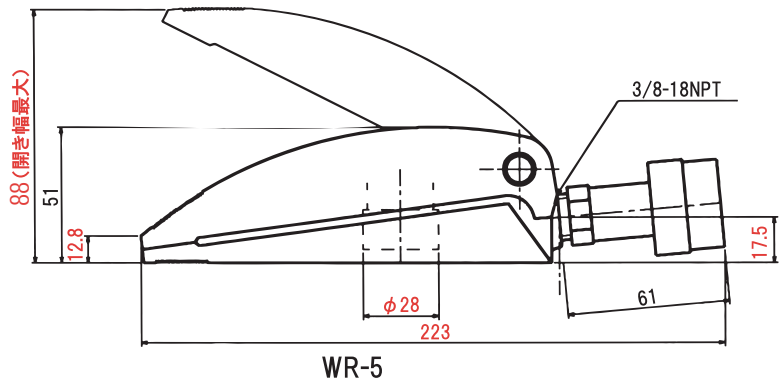
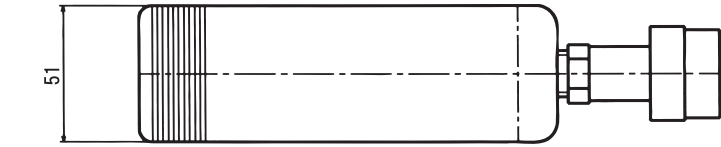
●デザイン番号

●型式(ウエッジ)

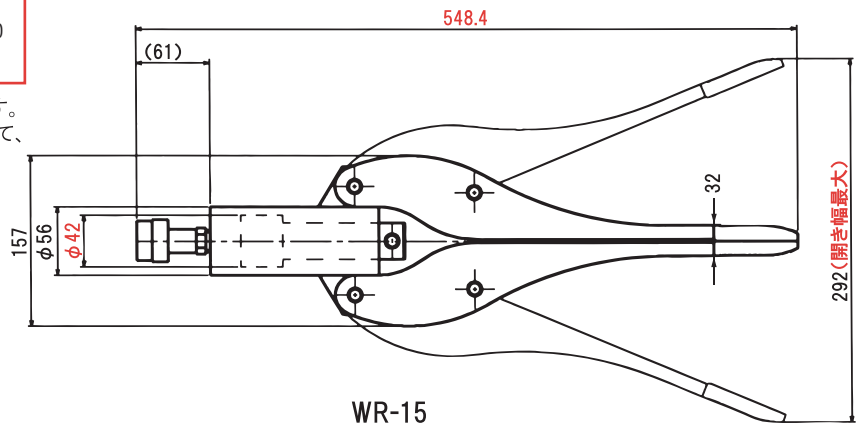
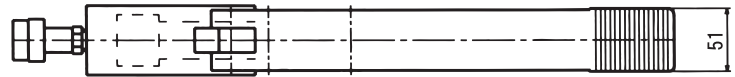
■WR-15の出力曲線 □内のグラフを修正



※使用限界線を超えると出力は6.7kN以上になり危険です。
WR-15スプレッドシリンダは同じ油圧でもひらき幅によって、
発生推力が変化します。



WR-5



WR-15

品番	能力 KN	ストローク 使用範囲 mm	受圧面積 cm ²	必要油量 cm ³	質量 kg
WR-5	7.5	85	6.4	10.0	2.3
WR-15	6.7	240	14.5	64.1	11.3