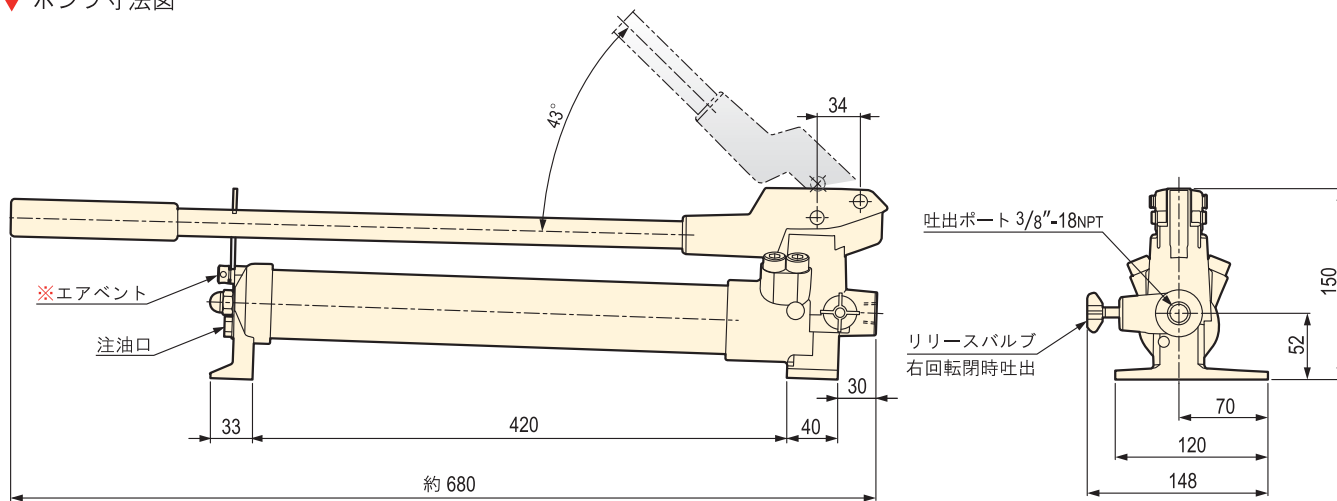


特長

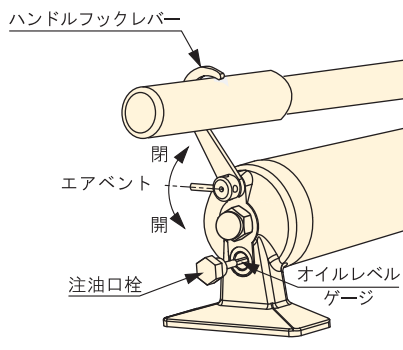
- 耐久性のある単動シリンダ用スチール製手動ポンプです。
- 作業効率の良い2段スピード型のポンプです。
- 持ち運びに便利なハンドルフックが付いています。
- ポンプ内部に過負荷を防止するリリーフ弁が装備されています。



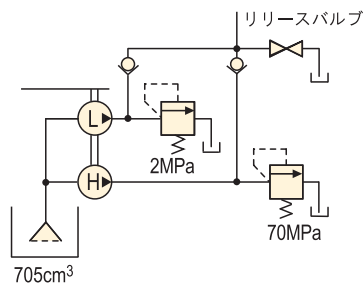
ポンプ寸法図



ポンプ後部



油圧回路図



仕様表

型式	シリンダタイプ	吐出圧力 (MPa)		1 ストローク吐出量 (cm ³)		タンク総油量 (cm ³)	有効油量 (cm ³)	ハンドル操作力 ※1 (N)	質量 ※2 (kg)
		低圧段	高圧段	低圧段	高圧段				
P-77	単動	0 ~ 2.0	2.0 ~ 7.0	16.28	2.46	705	500	500	7.5

※1 ハンドル操作力は最高圧力時(70MPa)です。 ※2 オイルを含みます。