

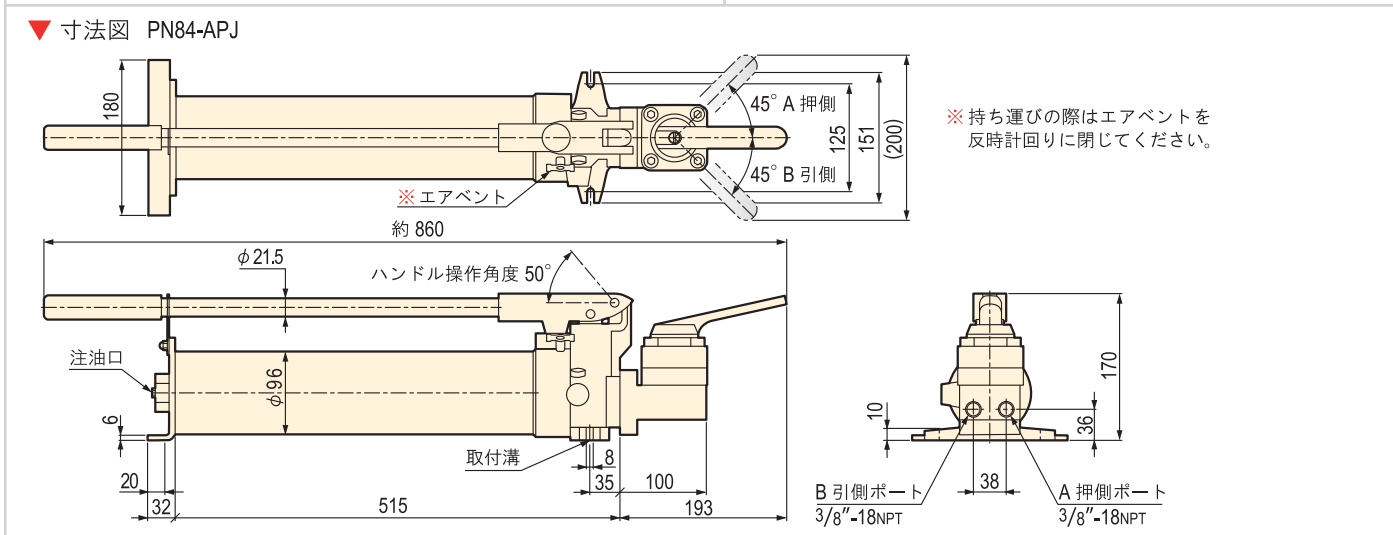
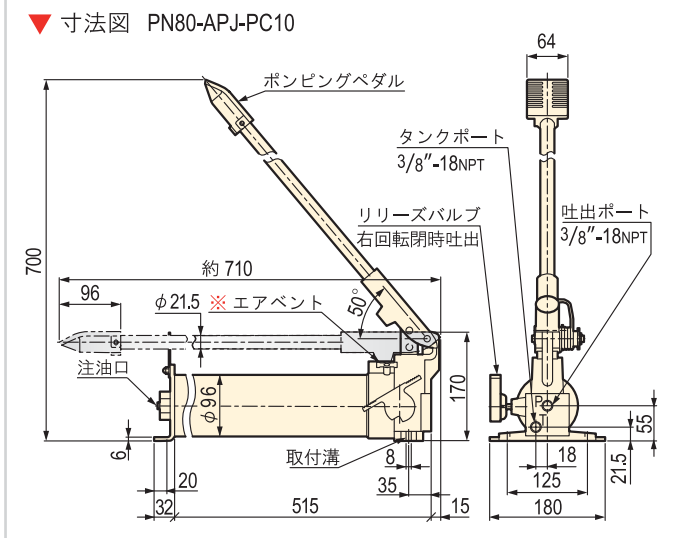
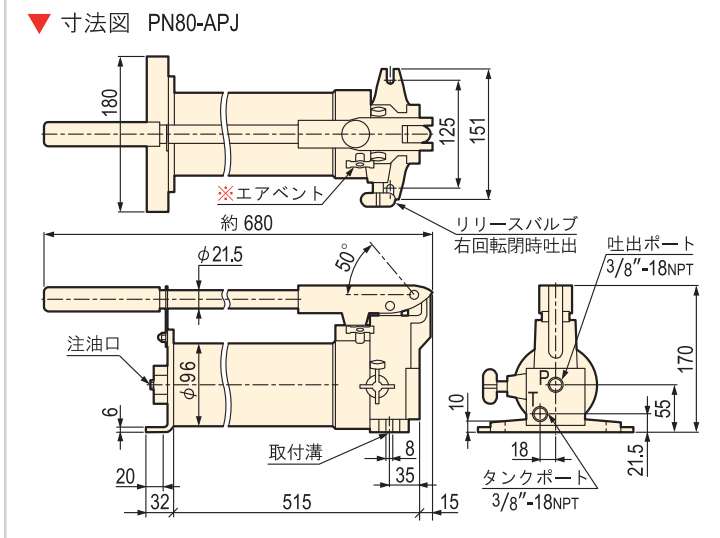
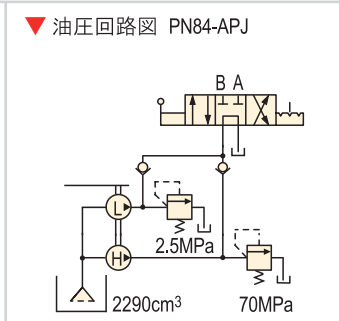
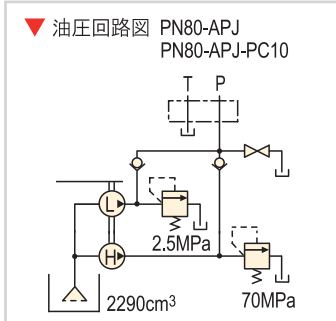


HPでダウンロードできます

油圧ポンプ

特長

- 作業効率の良い2段スピード型の手動ポンプです。
- 持ち運びに便利なハンドルフックが付いています。
- 足の操作だけで簡単に扱える PN80-APJ-PC10 を使えば、油圧ツールやシリンダを両手で使用できます。
- 複動シリンダが使用できる PN84-APJ に軽量アルミ製の手動式3位置4方弁が装備されています。



仕様表

型式	シリンダタイプ	吐出圧力 (MPa)		1ストローク吐出量 (cm³)		有効油量 (cm³) ※1	ハンドル操作力 (N) ※2	質量 (kg) ※3
		低圧段	高圧段	低圧段	高圧段			
PN80-APJ	単動	0 ~ 2.5	2.5 ~ 70	16.28	2.46	1800	490	10.0
PN80-APJ-PC10	単動	0 ~ 2.5	2.5 ~ 70	16.28	2.46	1800	490	10.5
PN84-APJ	複動	0 ~ 2.5	2.5 ~ 70	16.28	2.46	1800	490	13.0

※1 タンク総油量は 2290cm³ です。
 ※2 ハンドル操作力は最高圧力時 (70MPa) です。
 ※3 オイルを含みます。