

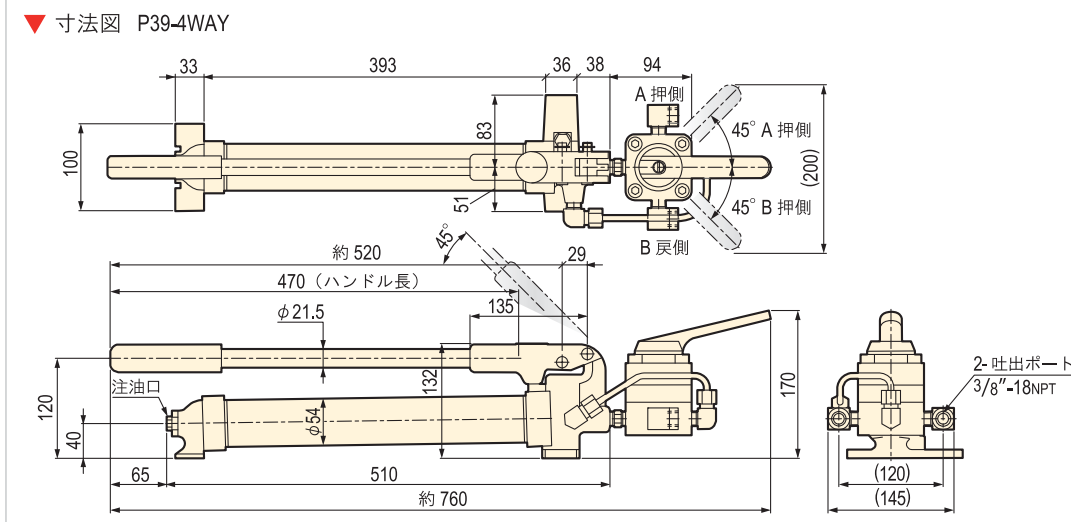
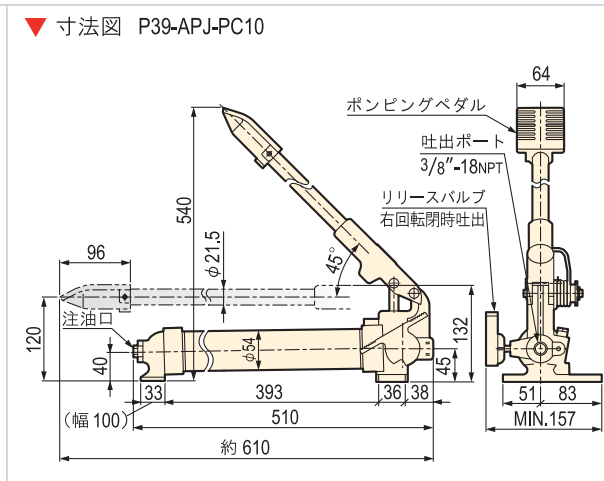
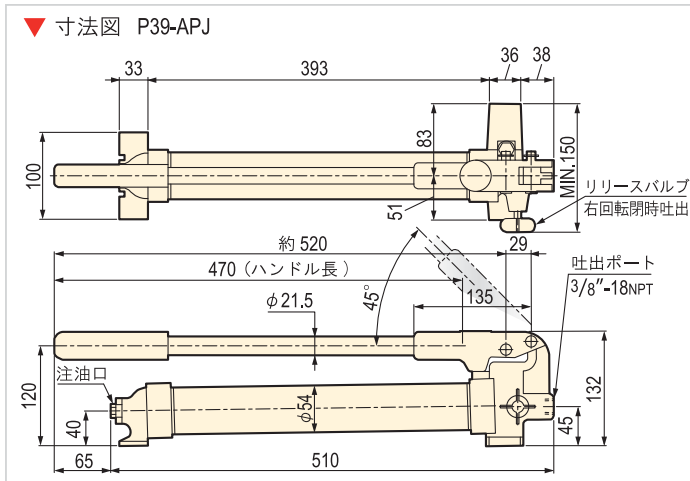
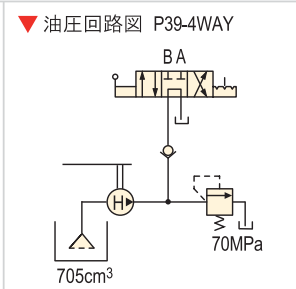
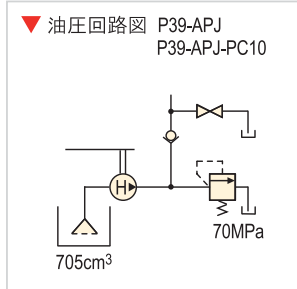


HPでダウンロードできます



特長

- 低コストの1段スピード型の手動ポンプです。
- P39-APJは単動シリンダ用の手動ポンプです。
- 足の操作だけで簡単に扱えるP39-APJ-PC10を使えば、油圧ツールやシリンダを両手で使用できます。
- 複動シリンダが使用できるP39-4WAYに軽量アルミ製の手動式3位置4方弁が装備されています。
- このシリーズの手動ポンプにはエアVENTはありません。



仕様表

型式	シリンダタイプ	吐出圧力 (MPa)	1ストローク吐出量 (cm³)	有効油量 ※1 (cm³)	ハンドル操作力 ※2 (N)	質量 ※3 (kg)
P39-APJ	単動	0～70	2.62	500	630	6.0
P39-APJ-PC10	単動	0～70	2.62	500	630	6.5
P39-4WAY	複動	0～70	2.62	500	630	8.0

※1 タンク総油量は705cm³です。
 ※2 ハンドル操作力は最高圧力時(70MPa)です。
 ※3 オイルを含みます。