



HPでダウンロードできます



▼ P18-APJ-PC10

▲ P18-APJ

特長

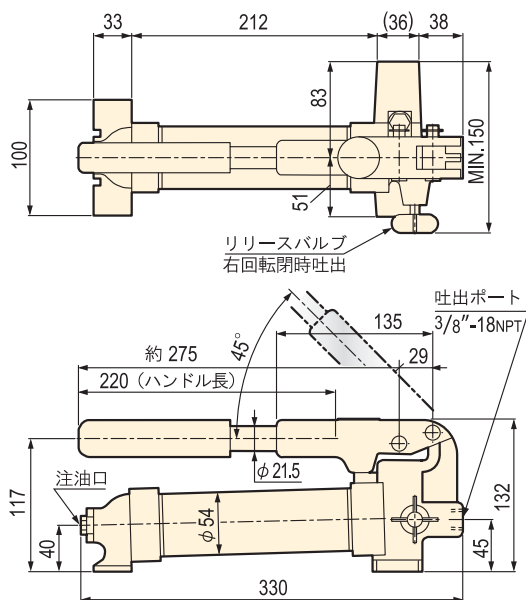
- 低コストの1段スピード型の手動ポンプです。
- 最高吐出圧力が20MPaのため、21MPa仕様のシリンダが組み込まれた装置の油圧ポンプとして使用できます。
- 足の操作だけで簡単に扱えるP18-APJ-PC10を使えば、両手が自由に使用できます。
- このシリーズの手動ポンプにはエアイベントはありません。



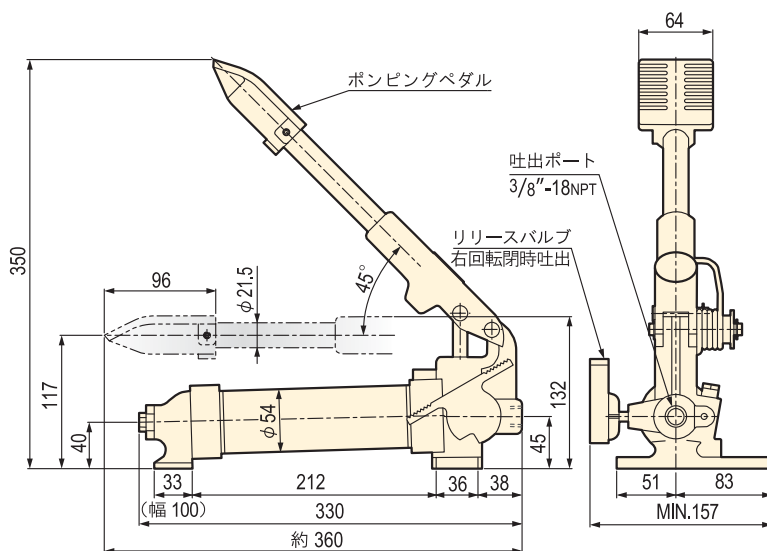
注意

- 最高吐出圧力が20MPaのため、最高使用圧力が70MPaのシリンダと組合せてご使用になりますと、シリンダの能力の約29%程度でしか使用できません。
- 70MPaでご使用される際は最高吐出圧力が70MPaの油圧ポンプをご選定下さい。

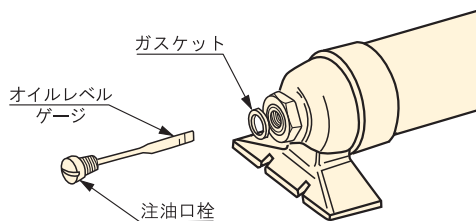
▼ 寸法図 P18-APJ



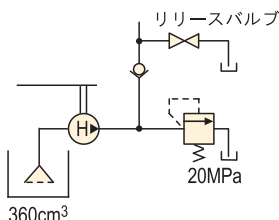
▼ 寸法図 P18-APJ-PC10



▼ ポンプ後部



▼ 油圧回路図 P18-APJ P18-APJ-PC10



仕様表

型式	シリンダタイプ	吐出圧力 (MPa)	1ストローク吐出量 (cm ³)	タンク総油量 (cm ³)	有効油量 (cm ³)	ハンドル操作力 ※1 (N)	質量 ※2 (kg)
P18-APJ	単動	0～20	2.62	360	180	330	4.5
P18-APJ-PC10	単動	0～20	2.62	360	180	330	5.0

※1 ハンドル操作力は最高使用圧力時(20MPa)です ※2 オイルを含みます。