

## PJW5-650ET 型

▼ PJW5-650ET



## 特長

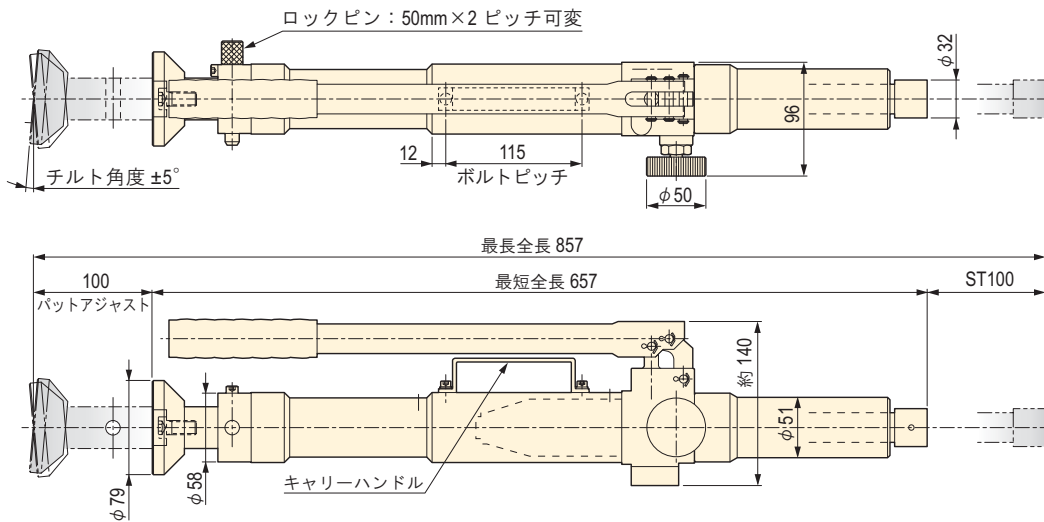
- 水圧機器が要求される環境で使用できる、水と油の特長を兼ね備えた WHF-101 (作動水) に対応しています。**※1**
- シリンダとポンプが一体化したジャッキ本体は、軽量で丈夫なアルミ合金鋼製です。
- 棒ジャッキは全方向位置での操作と取付が可能です。
- エアベントの無い特殊構造のオイルタンクが持ち運ぶ時の液漏れや、外部からの塵の侵入を防ぎます。
- 防塵用ダストワイパーが内蔵されたジャッキに、焼き入れサドルとチルトサドルが装備されています。

警告 **※1**

PJW5-650ET の作動液に、エナパック WHF-101 (作動水) 以外の水溶液を絶対に使用しないで下さい。

## シリンダ寸法図・仕様表

▼ PJW5-650ET 寸法図

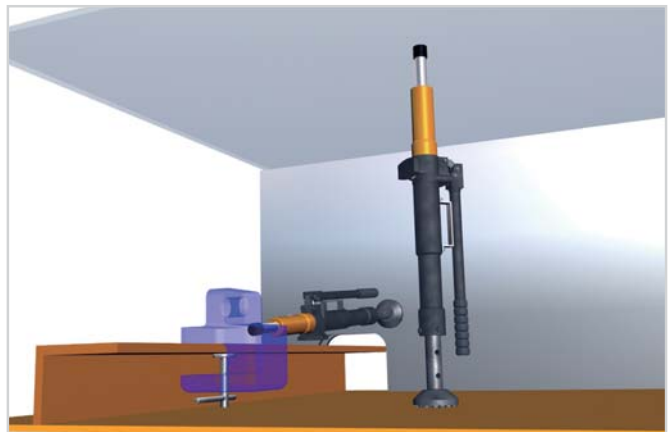


## ▼ 仕様表

型式	PJW5-650ET
最高使用圧力	70MPa
押力	45kN
ストローク <b>※2</b>	100mm
高圧吐出量	0.69cc/st
低圧吐出量	5.3cc/st
作動水	WHF-101
有効水量	80cc
質量	6.7kg

**※2** 全ストローク 100mm (無負荷) 時のハンドル操作回数は約 13 回です。

## ▼ 油漏れが許されない作業所の組立て作業に最適な棒ジャッキです。



Japan Web サイト

アプライドパワーージャパン株式会社

<http://www.apj.ne.jp>

本社・エナパック営業部

埼玉県さいたま市北区别所町85-7 〒331-0821 TEL.048-662-4911(代表) FAX.048-662-4955

E-Mailアドレス: [enerpac@apj.ne.jp](mailto:enerpac@apj.ne.jp)

- 掲載内容は予告なく変更されることがありますのでご了承ください。

## PJW5-750ET 型

▼ PJW5-750ET



## 特長

- 水圧機器が要求される環境で使用できる、水と油の特長を兼ね備えた WHF-101 (作動水) に対応しています。※1
- シリンダとポンプが一体化したジャッキ本体は、軽量で丈夫なアルミ合金鋼製です。
- 棒ジャッキは全方向位置での操作と取付が可能です。
- エアVENTの無い特殊構造のオイルタンクが持ち運ぶ時の液漏れや、外部からの塵の侵入を防ぎます。
- 防塵用ダストワイパーが内蔵されたジャッキに、焼き入れサドルとチルトサドルが装備されています。

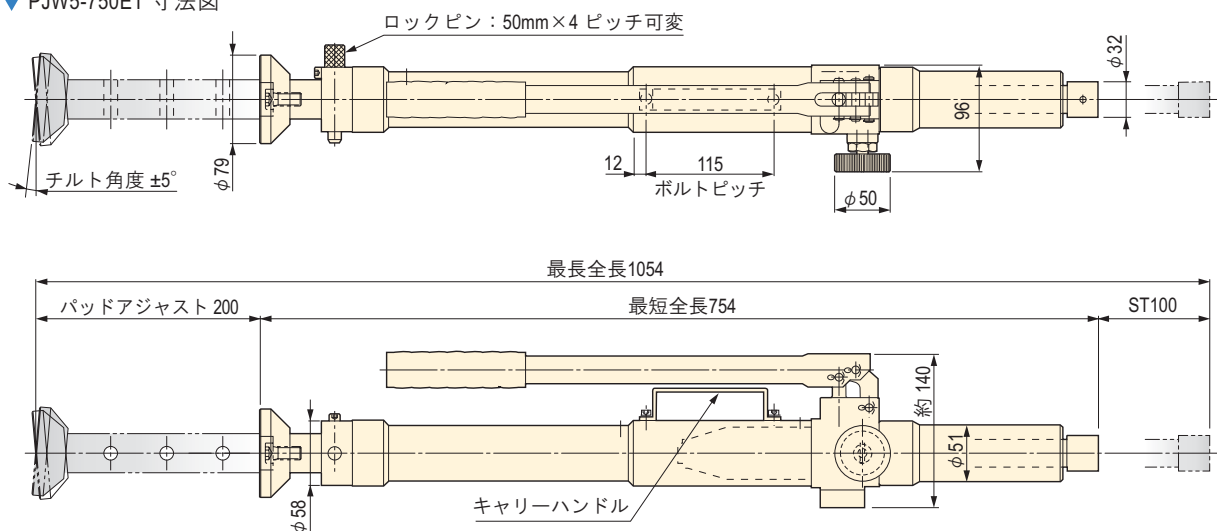


警告 ※1

PJW5-750ET の作動液に、エナパック WHF-101 (作動水) 以外の水溶液を絶対に使用しないで下さい。

## シリンダ寸法図・仕様表

▼ PJW5-750ET 寸法図

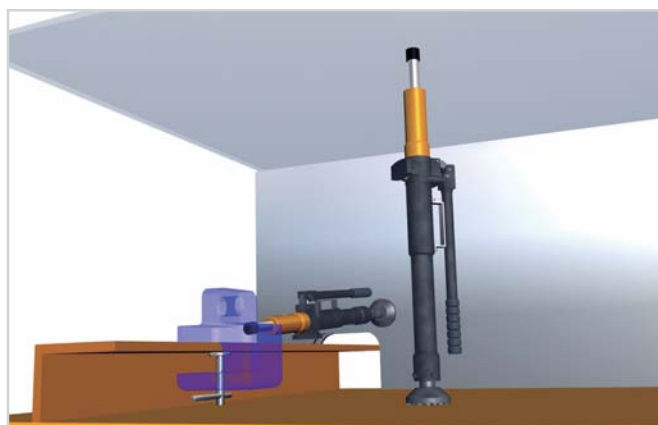


## ▼ 仕様表

型式	PJW5-750ET
最高使用圧力	70MPa
押力	45kN
ストローク ※2	100mm
高圧吐出量	0.69cc/st
低圧吐出量	5.3cc/st
作動水	WHF-101
有効水量	80cc
質量	7.5kg

※2 全ストローク 100mm (無負荷) 時のハンドル操作回数は約 13 回です。

▼ 油漏れが許されない作業所の組立て作業に最適な棒ジャッキです。



Japan Web サイト

アプライドパワーージャパン株式会社

http://www.apj.ne.jp

本社・エナパック営業部

埼玉県さいたま市北区别所町85-7 〒331-0821 TEL.048-662-4911(代表) FAX.048-662-4955

E-Mailアドレス: enerpac@apj.ne.jp

- 掲載内容は予告なく変更されることがありますのでご了承ください。