

新型機種近日発売予定



▲ CLL-5010    ▲ CLL-502    ▲ CLL-1006

## 特長

- ロックナットでプランジャを確実に固定して、シリンダの負荷を長時間安全に保持できます。
- 取り外しができる標準装備された溝つき焼入れサドルが、ジャッキアップの負荷からプランジャを保護します。
- 特殊仕様の表面処理が耐食性を高め、さらに摩擦を減少させストロークを滑らかにします。
- シリンダ能力の5%の横荷重に耐えることができます。
- ストロークしたプランジャを戻すために、外部からの負荷が必要です。
- ※ オプション仕様でスプリング戻りのシリンダを供給できます。型式の末尾に E001 を追記して下さい。(別途費用が必要です)  
(例) CLL-5006 シリンダをスプリング戻りにするための型式は CLL-5006E001 です。
- ※ CLL シリンダの標準能力を超える 19900kN までのシリンダや 1861kN 以上のシリンダで 100mm,200mm,250mm のストロークも供給可能です。弊社へお問い合わせ下さい。



1300TON の船体部分を油圧同調システムの自動操作で、能力 1390kN のロックナットシリンダ 16 台を個別に制御しています。上昇下降、傾きを制御し船体を移動させて、他の船体部と溶接するために位置合わせ作業を行っています。



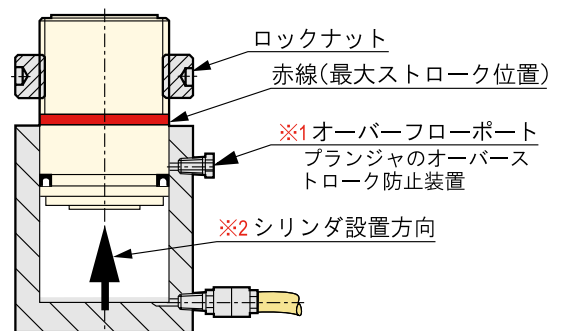
## CLL 型シリンダ選択表

| 型式        | シリンダ能力 (kN) | ストローク (mm) | 最短全長 (mm) | 型式         | シリンダ能力 (kN) | ストローク (mm) | 最短全長 (mm) |
|-----------|-------------|------------|-----------|------------|-------------|------------|-----------|
| CLL-502   | 496         | 50         | 164       | CLL-2502   | 2565        | 50         | 249       |
| CLL-504   |             | 100        | 214       | CLL-2506   |             | 150        | 349       |
| CLL-506   |             | 150        | 264       | CLL-25012  |             | 300        | 499       |
| CLL-508   |             | 200        | 314       | CLL-3002   |             | 50         | 295       |
| CLL-5010  |             | 250        | 364       | CLL-3006   |             | 150        | 395       |
| CLL-5012  |             | 300        | 414       | CLL-30012  |             | 300        | 545       |
| CLL-1002  | 929         | 50         | 187       | CLL-4002   | 3919        | 50         | 335       |
| CLL-1004  |             | 100        | 237       | CLL-4006   |             | 150        | 435       |
| CLL-1006  |             | 150        | 287       | CLL-40012  |             | 300        | 585       |
| CLL-1008  |             | 200        | 337       | CLL-5002   |             | 50         | 375       |
| CLL-10010 |             | 250        | 387       | CLL-5006   |             | 150        | 475       |
| CLL-10012 |             | 300        | 437       | CLL-50012  |             | 300        | 625       |
| CLL-1502  | 1390        | 50         | 209       | CLL-6002   | 5987        | 50         | 395       |
| CLL-1504  |             | 100        | 259       | CLL-6006   |             | 150        | 495       |
| CLL-1506  |             | 150        | 309       | CLL-60012  |             | 300        | 645       |
| CLL-1508  |             | 200        | 359       | CLL-8002   |             | 50         | 455       |
| CLL-15010 |             | 250        | 409       | CLL-8006   |             | 150        | 555       |
| CLL-15012 |             | 300        | 459       | CLL-80012  |             | 300        | 705       |
| CLL-2002  | 1861        | 50         | 243       | CLL-10002  | 10260       | 50         | 495       |
| CLL-2006  |             | 150        | 343       | CLL-10006  |             | 150        | 595       |
| CLL-20012 |             | 300        | 493       | CLL-100012 |             | 300        | 745       |

## 警告

CLL シリンダの高さを低くするために、プランジャ抜け防止用のストッピングが備えられていません。その代わりにオーバーストロークの時に、作動油を外部に安全に排出して、プランジャが抜けるのを防ぐ機能を持つ、オーバーフローポートが備えられています。更に誤操作を防ぐために、プランジャの最大ストローク位置を示す赤線がプランジャに記されています。絶対に赤線を越えてストロークさせないで下さい。

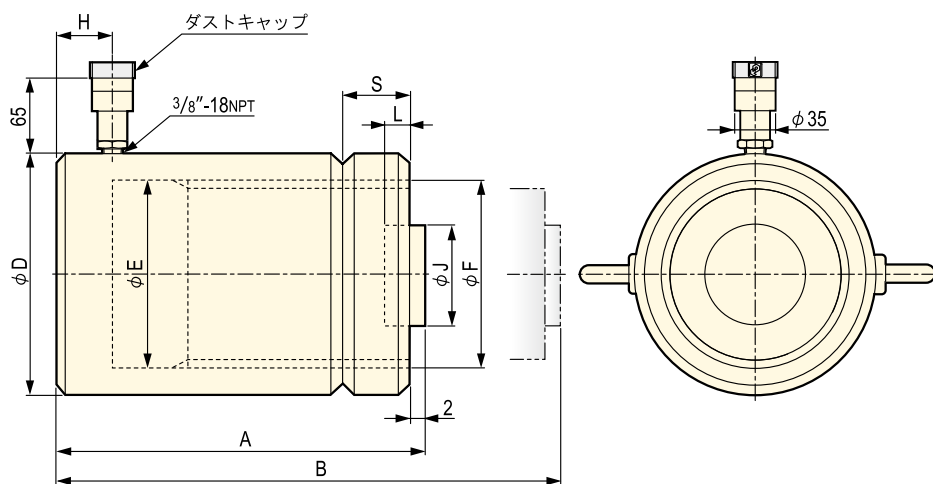
### ▼ プランジャ最大ストローク図



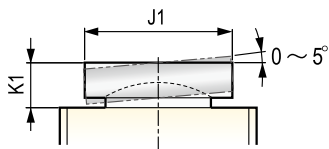
- ※1 オーバーフローポートのプラグを取り外さないで下さい。従来のテーパねじプラグで絶対に代用しないで下さい。
- ※2 シリンダはプランジャを上方向にして立て向きだけでご使用下さい。横方向や逆さまにして使用できません。

## CLL 型単動ロックナットシリンダ寸法図

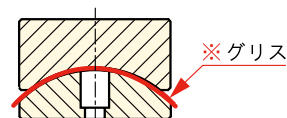
▼ 型式 CLL-502 ~ CLL-25012



▼ CAT チルトサドル寸法図 (オプション)



▼ CAT サドル断面



注意

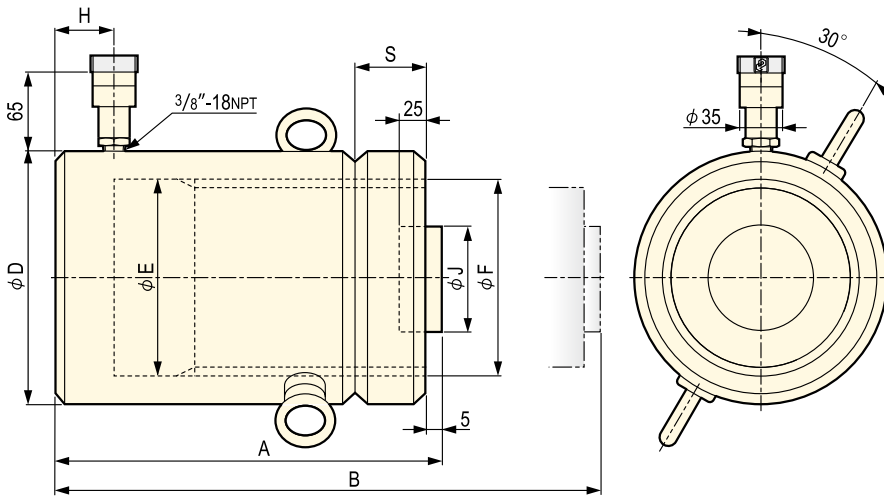
※ 常にグリスを塗って CAT サドルを使用して下さい。シリンダの最大許容横荷重はシリンダ能力の5%です。

## CLL 型単動シリンダ仕様表

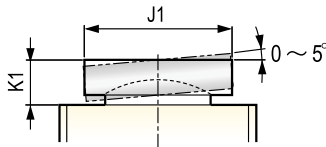
| 型式        | 能力<br>(kN) | ストローク<br>(mm) | 受圧面積<br>(cm <sup>2</sup> ) | 必要油量<br>(cm <sup>3</sup> ) | 寸法 (mm)   |           |         |           |                    |           |           |                    |                   | 質量<br>(kg) | チルトサドル<br>(オプション) |            |             |
|-----------|------------|---------------|----------------------------|----------------------------|-----------|-----------|---------|-----------|--------------------|-----------|-----------|--------------------|-------------------|------------|-------------------|------------|-------------|
|           |            |               |                            |                            | 最短全長<br>A | 最長全長<br>B | 外径<br>D | ボア内径<br>E | プランジャ<br>外径ねじ<br>F | 油口位置<br>H | サドル径<br>J | プランジャ<br>内穴深さ<br>L | ロックナット<br>高さ<br>S |            | 型式                | サドル径<br>J1 | サドル高さ<br>K1 |
| CLL-502   | 496        | 50            | 70.9                       | 355                        | 164       | 214       | 125     | 95.0      | Tr 95x4            | 30        | 71        | 13                 | 36                | 15         | CAT-100           | 71         | 24          |
| CLL-504   | 496        | 100           | 70.9                       | 709                        | 214       | 314       | 125     | 95.0      | Tr 95x4            | 30        | 71        | 13                 | 36                | 20         | CAT-100           | 71         | 24          |
| CLL-506   | 496        | 150           | 70.9                       | 1064                       | 264       | 414       | 125     | 95.0      | Tr 95x4            | 30        | 71        | 13                 | 36                | 25         | CAT-100           | 71         | 24          |
| CLL-508   | 496        | 200           | 70.9                       | 1418                       | 314       | 514       | 125     | 95.0      | Tr 95x4            | 30        | 71        | 13                 | 36                | 30         | CAT-100           | 71         | 24          |
| CLL-5010  | 496        | 250           | 70.9                       | 1773                       | 364       | 614       | 125     | 95.0      | Tr 95x4            | 30        | 71        | 13                 | 36                | 35         | CAT-100           | 71         | 24          |
| CLL-5012  | 496        | 300           | 70.9                       | 2127                       | 414       | 714       | 125     | 95.0      | Tr 95x4            | 30        | 71        | 13                 | 36                | 40         | CAT-100           | 71         | 24          |
| CLL-1002  | 929        | 50            | 132.7                      | 664                        | 187       | 237       | 165     | 130.0     | Tr 130x6           | 30        | 71        | 13                 | 44                | 30         | CAT-100           | 71         | 24          |
| CLL-1004  | 929        | 100           | 132.7                      | 1328                       | 237       | 337       | 165     | 130.0     | Tr 130x6           | 30        | 71        | 13                 | 44                | 39         | CAT-100           | 71         | 24          |
| CLL-1006  | 929        | 150           | 132.7                      | 1991                       | 287       | 437       | 165     | 130.0     | Tr 130x6           | 30        | 71        | 13                 | 44                | 48         | CAT-100           | 71         | 24          |
| CLL-1008  | 929        | 200           | 132.7                      | 2655                       | 337       | 537       | 165     | 130.0     | Tr 130x6           | 30        | 71        | 13                 | 44                | 56         | CAT-100           | 71         | 24          |
| CLL-10010 | 929        | 250           | 132.7                      | 3319                       | 387       | 637       | 165     | 130.0     | Tr 130x6           | 30        | 71        | 13                 | 44                | 64         | CAT-100           | 71         | 24          |
| CLL-10012 | 929        | 300           | 132.7                      | 3982                       | 437       | 737       | 165     | 130.0     | Tr 130x6           | 30        | 71        | 13                 | 44                | 73         | CAT-100           | 71         | 24          |
| CLL-1502  | 1390       | 50            | 198.6                      | 993                        | 209       | 259       | 205     | 159.0     | Tr 159x6           | 39        | 130       | 25                 | 44                | 53         | CAT-200           | 130        | 20          |
| CLL-1504  | 1390       | 100           | 198.6                      | 1986                       | 259       | 359       | 205     | 159.0     | Tr 159x6           | 39        | 130       | 25                 | 44                | 66         | CAT-200           | 130        | 20          |
| CLL-1506  | 1390       | 150           | 198.6                      | 2979                       | 309       | 459       | 205     | 159.0     | Tr 159x6           | 39        | 130       | 25                 | 44                | 78         | CAT-200           | 130        | 20          |
| CLL-1508  | 1390       | 200           | 198.6                      | 3972                       | 359       | 559       | 205     | 159.0     | Tr 159x6           | 39        | 130       | 25                 | 44                | 92         | CAT-200           | 130        | 20          |
| CLL-15010 | 1390       | 250           | 198.6                      | 4964                       | 409       | 659       | 205     | 159.0     | Tr 159x6           | 39        | 130       | 25                 | 44                | 104        | CAT-200           | 130        | 20          |
| CLL-15012 | 1390       | 300           | 198.6                      | 5957                       | 459       | 759       | 205     | 159.0     | Tr 159x6           | 39        | 130       | 25                 | 44                | 117        | CAT-200           | 130        | 20          |
| CLL-2002  | 1861       | 50            | 265.9                      | 1330                       | 243       | 293       | 235     | 184.0     | Tr 184x6           | 50        | 130       | 25                 | 50                | 83         | CAT-200           | 130        | 20          |
| CLL-2006  | 1861       | 150           | 265.9                      | 3989                       | 343       | 493       | 235     | 184.0     | Tr 184x6           | 50        | 130       | 25                 | 50                | 117        | CAT-200           | 130        | 20          |
| CLL-20012 | 1861       | 300           | 265.9                      | 7978                       | 493       | 793       | 235     | 184.0     | Tr 184x6           | 50        | 130       | 25                 | 50                | 170        | CAT-200           | 130        | 20          |
| CLL-2502  | 2565       | 50            | 366.4                      | 1833                       | 249       | 299       | 275     | 216.0     | Tr 216x6           | 50        | 150       | 25                 | 56                | 116        | CAT-250           | 150        | 21          |
| CLL-2506  | 2565       | 150           | 366.4                      | 5497                       | 349       | 499       | 275     | 216.0     | Tr 216x6           | 50        | 150       | 25                 | 56                | 162        | CAT-250           | 150        | 21          |
| CLL-25012 | 2565       | 300           | 366.4                      | 10994                      | 499       | 799       | 275     | 216.0     | Tr 216x6           | 50        | 150       | 25                 | 56                | 234        | CAT-250           | 150        | 21          |

## CLL 型単動ロックナットシリンダ寸法図

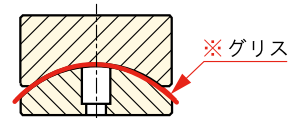
▼ 型式 CLL-3002 ~ CLL-100012



▼ CAT チルトサドル寸法図 (オプション)



▼ CAT サドル断面



注意

※ 常にグリスを塗って CAT サドルを使用して下さい。シリンダの最大許容横荷重はシリンダ能力の5%です。

## CLL 型単動シリンダ仕様表

| 型式         | 能力<br>(kN) | ストローク<br>(mm) | 受圧面積<br>(cm <sup>2</sup> ) | 必要油量<br>(cm <sup>3</sup> ) | 寸法 (mm)   |           |         |           |                    |           |           |                   |                |                 | 質量<br>(kg) | チルトサドル<br>(オプション) |  |
|------------|------------|---------------|----------------------------|----------------------------|-----------|-----------|---------|-----------|--------------------|-----------|-----------|-------------------|----------------|-----------------|------------|-------------------|--|
|            |            |               |                            |                            | 最短全長<br>A | 最長全長<br>B | 外径<br>D | ボア内径<br>E | プランジャ<br>外径ねじ<br>F | 油口位置<br>H | サドル径<br>J | ロックナット<br>高さ<br>S | サドル<br>径<br>J1 | サドル<br>高さ<br>K1 |            |                   |  |
| CLL-3002   | 3193       | 50            | 456.2                      | 2281                       | 295       | 345       | 310     | 241.0     | Tr 241x6           | 59        | 139       | 60                | 173            | CAT-300         | 195        | 75                |  |
| CLL-3006   | 3193       | 150           | 456.2                      | 6843                       | 395       | 545       | 310     | 241.0     | Tr 241x6           | 59        | 139       | 60                | 233            | CAT-300         | 195        | 75                |  |
| CLL-30012  | 3193       | 300           | 456.2                      | 13686                      | 545       | 845       | 310     | 241.0     | Tr 241x6           | 59        | 139       | 60                | 323            | CAT-300         | 195        | 75                |  |
| CLL-4002   | 3919       | 50            | 559.9                      | 2800                       | 335       | 385       | 350     | 267.0     | Tr 266x6           | 70        | 159       | 70                | 250            | CAT-400         | 225        | 85                |  |
| CLL-4006   | 3919       | 150           | 559.9                      | 8399                       | 435       | 585       | 350     | 267.0     | Tr 266x6           | 70        | 159       | 70                | 327            | CAT-400         | 225        | 85                |  |
| CLL-40012  | 3919       | 300           | 559.9                      | 16798                      | 585       | 885       | 350     | 267.0     | Tr 266x6           | 70        | 159       | 70                | 441            | CAT-400         | 225        | 85                |  |
| CLL-5002   | 5114       | 50            | 730.6                      | 3654                       | 375       | 425       | 400     | 305.0     | Tr 305x6           | 80        | 179       | 80                | 367            | CAT-500         | 250        | 91                |  |
| CLL-5006   | 5114       | 150           | 730.6                      | 10960                      | 475       | 625       | 400     | 305.0     | Tr 305x6           | 80        | 179       | 80                | 466            | CAT-500         | 250        | 91                |  |
| CLL-50012  | 5114       | 300           | 730.6                      | 21919                      | 625       | 925       | 400     | 305.0     | Tr 305x6           | 80        | 179       | 80                | 617            | CAT-500         | 250        | 91                |  |
| CLL-6002   | 5987       | 50            | 855.3                      | 4277                       | 395       | 445       | 430     | 330.0     | Tr 330x6           | 85        | 194       | 85                | 446            | CAT-600         | 275        | 96                |  |
| CLL-6006   | 5987       | 150           | 855.3                      | 12830                      | 495       | 645       | 430     | 330.0     | Tr 330x6           | 85        | 194       | 85                | 562            | CAT-600         | 275        | 96                |  |
| CLL-60012  | 5987       | 300           | 855.3                      | 25659                      | 645       | 945       | 430     | 330.0     | Tr 330x6           | 85        | 194       | 85                | 737            | CAT-600         | 275        | 96                |  |
| CLL-8002   | 8234       | 50            | 1176.3                     | 5882                       | 455       | 505       | 505     | 387.0     | Tr 387x6           | 100       | 224       | 100               | 710            | CAT-800         | 320        | 123               |  |
| CLL-8006   | 8234       | 150           | 1176.3                     | 17645                      | 555       | 705       | 505     | 387.0     | Tr 387x6           | 100       | 224       | 100               | 870            | CAT-800         | 320        | 123               |  |
| CLL-80012  | 8234       | 300           | 1176.3                     | 35289                      | 705       | 1005      | 505     | 387.0     | Tr 387x6           | 100       | 224       | 100               | 1110           | CAT-800         | 320        | 123               |  |
| CLL-10002  | 10260      | 50            | 1465.7                     | 7329                       | 495       | 545       | 560     | 432.0     | Tr 432x6           | 110       | 249       | 110               | 949            | CAT-1000        | 360        | 136               |  |
| CLL-10006  | 10260      | 150           | 1465.7                     | 21987                      | 595       | 745       | 560     | 432.0     | Tr 432x6           | 110       | 249       | 110               | 1141           | CAT-1000        | 360        | 136               |  |
| CLL-100012 | 10260      | 300           | 1465.7                     | 43973                      | 745       | 1045      | 560     | 432.0     | Tr 432x6           | 110       | 249       | 110               | 1430           | CAT-1000        | 360        | 136               |  |